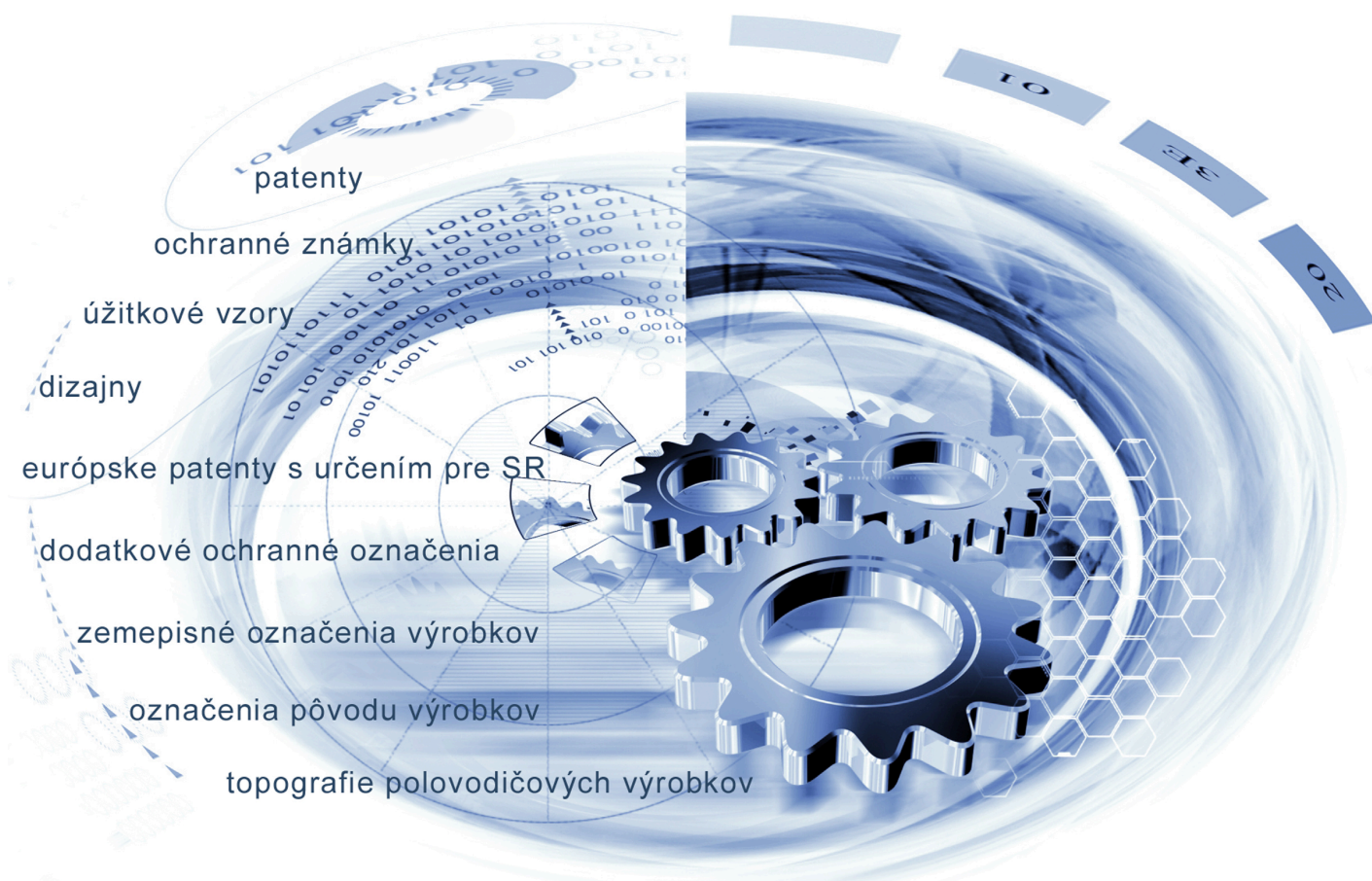




ÚRAD  
PRIEMYSELNÉHO VLASTNÍCTVA  
SLOVENSKEJ REPUBLIKY



patenty

ochranné známky

úžitkové vzory

dizajny

európske patenty s určením pre SR

dodatkové ochranné označenia

zemepisné označenia výrobkov

označenia pôvodu výrobkov

topografie polovodičových výrobkov

# VESTNÍK

Úradu priemyselného vlastníctva Slovenskej republiky

ISSN 2453-7551

## 23/2022

7. december 2022

## OBSAH

Patenty.....	5
Európske patenty s určením pre Slovenskú republiku.....	14
Dodatkové ochranné osvedčenia.....	42
Úžitkové vzory.....	45
Dizajny.....	56
Ochranné známky.....	75

## CONTENT

Patents.....	5
European Patents with Designation for the Slovak Republic.....	14
Supplementary Protection Certificates.....	42
Utility Models.....	45
Designs.....	56
Trade Marks.....	75

## Dvojpísmenkové kódové označenie krajín a medzinárodných organizácií (Štandard WIPO ST.3)

AD	Andorra	CW	Curacao	GY	Guyana
AE	Spojené arabské emiráty	CX	Vianočný ostrov	HK	Hongkong
AF	Afganistan	CY	Cyprus	HM	Heardov ostrov
AG	Antigua a Barbuda	CZ	Česká republika	HN	Honduras
AI	Anguilla	DD	Nemecká demokratická republika	HR	Chorvátsko
AL	Albánsko	DE	Nemecko	HT	Haiti
AM	Arménsko	DJ	Džibutsko	HU	Maďarsko
AN	Holandské Antily	DK	Dánsko	IB	Medzinárodný úrad Svetovej organizácie duševného vlastníctva (WIPO)
AO	Angola	DM	Dominika	ID	Indonézia
AP	Africká regionálna organizácia duševného vlastníctva (ARIPO)	DO	Dominikánska republika	IE	Írsko
AQ	Antarktída	DT	Nemecká spolková republika	IL	Izrael
AR	Argentína	DZ	Alžírsko	IM	Man
AS	Americká Samoa	EA	Eurázijská patentová organizácia (EAPO)	IN	India
AT	Rakúsko	EC	Ekvádor	IO	Britské indickooceánske územie
AU	Austrália	EE	Estónsko	IQ	Irak
AW	Aruba	EG	Egypt	IR	Irán
AZ	Azerbajdžan	EH	Západná Sahara	IS	Island
BA	Bosna a Hercegovina	EM	Úrad Európskej Únie pre duševné vlastníctvo (EUIPO) <sup>2</sup>	IT	Taliano
BB	Barbados	EP	Európsky patentový úrad (EPO)	JE	Jersey
BD	Bangladéš	ER	Eritrea	JM	Jamajka
BE	Belgicko	ES	Španielsko	JO	Jordánsko
BF	Burkina	ET	Etiópia	JP	Japonsko
BG	Bulharsko	EU	Európska únia	KE	Keňa
BH	Bahrajn	FI	Fínsko	KG	Kirgizsko
BI	Burundi	FJ	Fidži	KH	Kambodža
BJ	Benin	FK	Falklandy	KI	Kiribati
BM	Bermudy	FM	Mikronézia	KM	Komory
BN	Brunej	FO	Faerské ostrovy	KN	Svätý Krištof a Nevis
BO	Bolívia	FR	Francúzsko	KP	Kórejská ľudovodemokratická republika (KĽDR)
BQ	Bonaire, Svätý Eustach a Saba	GA	Gabon	KR	Kórejská republika
BR	Brazília	GB	Spojené kráľovstvo	KW	Kuvajt
BS	Bahamy	GC	Patentový úrad Rady pre spoluprácu arabských štátov Perzského zálivu (GCC)	KY	Kajmanie ostrovy
BT	Bhután	GD	Grenada	KZ	Kazachstan
BV	Bouvetov ostrov	GE	Gruzínsko	LA	Laos
BW	Botswana	GF	Francúzska Guyana	LB	Libanon
BX	Úrad Beneluxu pre duševné vlastníctvo (BOIP) <sup>1</sup>	GG	Guernsey	LC	Svätá Lucia
BY	Bielorusko	GH	Ghana	LI	Lichtenštajnsko
BZ	Belize	GI	Gibraltár	LK	Srí Lanka
CA	Kanada	GL	Grónsko	LR	Libéria
CC	Kokosové ostrovy	GM	Gambia	LS	Lesotho
CD	Kongo (býv. Zair)	GN	Guinea	LT	Litva
CF	Stredoafriická republika	GP	Guadeloupe	LU	Luxembursko
CG	Kongo	GQ	Rovníková Guinea	LV	Lotyšsko
CH	Švajčiarsko	GR	Grécko	LY	Líbya
CI	Pobrežie Slonoviny	GS	Južná Georgia a Južné Sandwichove ostrovy	MA	Maroko
CK	Cookove ostrovy	GT	Guatemala	MC	Monako
CL	Čile	GU	Guam	MD	Moldavsko
CM	Kamerun	GW	Guinea-Bissau	ME	Čierna Hora
CN	Čína			MG	Madagaskar
CO	Kolumbia			MH	Marshallove ostrovy
CR	Kostarika				
CS	Československo				
CU	Kuba				
CV	Kapverdy				

MK	Macedónsko	PW	Palau	TM	Turkménsko
ML	Mali	PY	Paraguaj	TN	Tunisko
MM	Mjanmarsko			TO	Tonga
MN	Mongolsko	QA	Katar	TR	Turecko
MO	Macao	QZ	Úrad Spoločenstva pre odrody rastlín (CPVO)	TT	Trinidad a Tobago
MP	Severné Mariány			TV	Tuvalu
MQ	Martinik			TW	Taiwan
MR	Mauritánia	RE	Réunion	TZ	Tanzánia
MS	Montserrat	RO	Rumunsko		
MT	Malta	RS	Srbsko	UA	Ukrajina
MU	Maurícius	RU	Ruská federácia	UG	Uganda
MV	Maldivy	RW	Rwanda	UM	Menšie odľahlé ostrovy USA
MW	Malawi			US	Spojené štáty, USA
MX	Mexiko	SA	Saudská Arábia	UY	Uruguaj
MY	Malajzia	SB	Šalamúnove ostrovy	UZ	Uzbekistan
MZ	Mozambik	SC	Seychely		
		SD	Sudán	VA	Vatikán
NA	Namíbia	SE	Švédsko	VC	Svätý Vincent a Grenadíny
NC	Nová Kaledónia	SG	Singapur	VE	Venezuela
NE	Niger	SH	Svätá Helena	VG	Britské Panenské ostrovy
NF	Norfolk	SI	Slovinsko	VI	Americké Panenské ostrovy
NG	Nigéria	SJ	Svalbard a Jan Mayen	VN	Vietnam
NI	Nikaragua	<b>SK</b>	<b>Slovenská republika</b>	VU	Vanuatu
NL	Holandsko	SL	Sierra Leone		
NO	Nórsko	SM	San Maríno	WF	Wallis a Futuna
NP	Nepál	SN	Senegal	WO	Svetová organizácia duševného vlastníctva (WIPO)
NR	Nauru	SO	Somálsko	WS	Samoa
NU	Niue	SR	Surinam		
NZ	Nový Zéland	SS	Južný Sudán	XN	Nordický patentový inštitút (NPI)
		ST	Svätý Tomáš a Princov ostrov	XU	Medzinárodná únia pre ochranu nových odrôd rastlín (UPOV)
OA	Africká organizácia duševného vlastníctva (OAPI)	SU	Sovietsky zväz	XV	Vyšehradský patentový inštitút (VPI)
OM	Omán	SV	Salvádor	XX	Neznáme štáty, iné subjekty alebo organizácie
		SX	Svätý Martin		
PA	Panama	SY	Sýria	YE	Jemen
PE	Peru	SZ	Svazijsko	YT	Mayotte
PF	Francúzska Polynézia			YU	Juhoslávia/Srbsko a Čierna Hora
PG	Papua-Nová Guinea	TC	Turks a Caicos		
PH	Filipíny	TD	Čad	ZA	Južná Afrika
PK	Pakistan	TF	Francúzske južné územia	ZM	Zambia
PL	Poľsko	TG	Togo	ZW	Zimbabwe
PM	Saint Pierre a Miquelon	TH	Thajsko		
PN	Pitcairnové ostrovy	TJ	Tadžikistan		
PR	Portoriko	TK	Tokelau		
PT	Portugalsko	TL	Východný Timor		

Poznámky:

<sup>1</sup> Zahŕňa Belgicko, Holandsko a Luxembursko, v niektorých výstupoch úradu sa môže vyskytovať názov Benelux, napr. v súvislosti s uvádzaním údajov alebo informácií o ochranných známkach alebo dizajnoch určených pre krajiny Beneluxu (medzinárodné zápisy podľa

<sup>2</sup> V niektorých výstupoch úradu sa môže vyskytovať názov Európska únia, napr. v súvislosti s uvádzaním údajov alebo informácií o ochranných známkach alebo dizajnoch určených pre územie Európskej únie (medzinárodné zápisy podľa Madridského alebo Haagskeho sys



**ČASŤ**

**PATENTY**

### Kódy na označovanie jednotlivých druhov dokumentov (Štandard WIPO ST.16)

<b>A3</b>	Zverejnené patentové prihlášky podľa zákona č. 435/2001 Z. z. o patentoch, dodatkových ochranných osvedčeniach a o zmene a doplnení niektorých zákonov (patentový zákon) v znení neskorších predpisov	<b>B7</b>	Zmenené znenia patentové prihlášky podľa zákona č. 435/2001 Z. z. o patentoch, dodatkových ochranných osvedčeniach a o zmene a doplnení niektorých zákonov (patentový zákon) v znení neskorších predpisov
<b>B6</b>	Udelené patentové prihlášky podľa zákona č. 435/2001 Z. z. o patentoch, dodatkových ochranných osvedčeniach a o zmene a doplnení niektorých zákonov (patentový zákon) v znení neskorších predpisov		

### Číselné kódy na označovanie bibliografických údajov (Štandard WIPO ST.9)

<b>(11)</b>	Číslo dokumentu	<b>(71)</b>	Meno (názov) prihlasovateľa(-ov)
<b>(13)</b>	Druh dokumentu	<b>(72)</b>	Meno pôvodcu (-ov)
<b>(21)</b>	Číslo prihlášky	<b>(73)</b>	Meno (názov) majiteľa(-ov)
<b>(22)</b>	Dátum podania prihlášky	<b>(74)</b>	Meno (názov) zástupcu(-ov)
<b>(30)</b>	Údaje o priorite	<b>(86)</b>	Číslo podania medzinárodnej prihlášky podľa PCT
<b>(40)</b>	Dátum zverejnenia prihlášky	<b>(87)</b>	Číslo zverejnenia medzinárodnej prihlášky podľa PCT
<b>(45)</b>	Dátum oznámenia o sprístupnení dokumentu	<b>(96)</b>	Číslo a dátum podania európskej patentovej prihlášky
<b>(51)</b>	Medzinárodné patentové triedenie	<b>(97)</b>	Číslo a dátum zverejnenia európskej patentovej prihlášky alebo vydania európskeho patentového spisu
<b>(54)</b>	Názov		
<b>(57)</b>	Anotácia		
<b>(62)</b>	Číslo pôvodnej prihlášky v prípade vylúčenej prihlášky		
<b>(67)</b>	Číslo pôvodnej prihlášky úžitkového vzoru v prípade odbočenia		

### Kódy na označovanie záhlaví oznámení publikovaných vo Vestníku ÚPV SR (Štandard WIPO ST. 17)

<b>Zverejnené patentové prihlášky</b>		<b>RL9A</b>	Súdne spory o právo na patentové prihlášky
<b>BA9A</b>	Zverejnené patentové prihlášky	<b>RL9A</b>	Ukončenie súdnych sporov o právo na patentové prihlášky
<b>FA9A</b>	Zastavené konania o patentových prihláškach na žiadosť prihlasovateľa		
<b>FB9A</b>	Zastavené konania o patentových prihláškach	<b>Udelené patenty</b>	
<b>FC9A</b>	Zamietnuté patentové prihlášky	<b>FG4A</b>	Udelené patenty
<b>FD9A</b>	Zastavené konania pre nezaplatenie poplatku	<b>MA4A</b>	Zaniknuté patenty vzdaním sa
<b>GB9A</b>	Prevody a prechody práv na patentové prihlášky	<b>MC4A</b>	Zrušené patenty
<b>GD9A</b>	Licenčné zmluvy registrované alebo udelené na patentové prihlášky	<b>MG4A</b>	Čiastočne zrušené patenty
<b>GD9A</b>	Ukončenia platnosti licenčných zmlúv na patentové prihlášky	<b>MK4A</b>	Zaniknuté patenty uplynutím doby platnosti
<b>PD9A</b>	Zmeny dispozičných práv na patentové prihlášky (zálohy)	<b>MM4A</b>	Zaniknuté patenty pre nezaplatenie udržiavacích poplatkov
<b>PD9A</b>	Zmeny dispozičných práv na patentové prihlášky (ukončenie zálohov)	<b>PC4A</b>	Prevody a prechody práv na patenty
<b>QA9A</b>	Ponuky licencií na patentové prihlášky	<b>PD4A</b>	Zmeny dispozičných práv na patenty (ukončenie zálohov)
<b>QA9A</b>	Späťvzatia ponúk licencií na patentové prihlášky	<b>PD4A</b>	Zmeny dispozičných práv na patenty (zálohy)
<b>RD9A</b>	Exekúcie na patentové prihlášky	<b>QA4A</b>	Ponuky licencií na patenty
<b>RF9A</b>	Ukončenie exekúcií na patentové prihlášky	<b>QA4A</b>	Späťvzatia ponúk licencií na patenty
<b>RL9A</b>	Prepis prihlasovateľa patentu (na základe rozhodnutia súdu)	<b>QB4A</b>	Licenčné zmluvy registrované alebo udelené na patenty
<b>RL9A</b>	Prepis prihlasovateľa patentu (na základe rozhodnutia súdu)	<b>QC4A</b>	Ukončenie platnosti licenčných zmlúv na patenty
		<b>RD4A</b>	Exekúcie na patenty
		<b>RF4A</b>	Ukončenie exekúcií na patenty

**RL4A** Prepis majiteľa patentu (na základe rozhodnutia súdu)

**RL4A** Súdne spory o právo na patenty

**RL4A** Ukončenie súdnych sporov o právo na patenty

**SB4A** Patenty zapísané do registra po odtajnení

## Opravy a zmeny

### Opravy v patentových prihláškach

**HA9A** Doplnenie pôvodcu (-ov)

**HB9A** Opravy mien

**HC9A** Zmeny mien

**HD9A** Opravy adries

**HE9A** Zmeny adries

**HF9A** Opravy dátumov

**HG9A** Opravy zatriedenia podľa MPT

**HH9A** Opravy chýb alebo zmeny všeobecne

### Opravy v udelených ochranných dokumentoch

**TA4A** Doplnenie pôvodcu (-ov)

**TB4A** Opravy mien

**TC4A** Zmeny mien

**TD4A** Opravy adries

**TE4A** Zmeny adries

**TF4A** Opravy dátumov

**TG4A** Opravy zatriedenia podľa MPT

**TH4A** Opravy chýb alebo zmeny všeobecne

## BA9A

## Zverejnené patentové prihlášky

(21)	(51)	(21)	(51)
35-2021	<b>A61K 35/644</b>	50031-2021	<b>C08L 97/02</b>
50027-2021	<b>B29D 30/08</b>	21-2022	<b>A01N 1/02</b>
50028-2021	<b>G07F 7/00</b>	50023-2022	<b>G08G 5/04</b>
50030-2021	<b>H04N 21/24</b>		

(51) **A61K 35/644** (2015.01)  
**A23L 21/20** (2016.01)  
**B01D 11/02** (2006.01)

(21) **35-2021**

(22) 17.5.2021

(71) Teren Ján, Ing. CSc., Bratislava, SK;

(72) Teren Ján, Ing. CSc., Bratislava, SK;

(54) **Výťažky z propolisu a spôsob ich prípravy**

(57) Opísané sú výťažky z propolisu obsahujúce dimetylsulfoxid a spôsob ich prípravy.

(51) **B29D 30/08** (2006.01)  
**B29D 30/48** (2006.01)

(21) **50027-2021**

(22) 10.5.2021

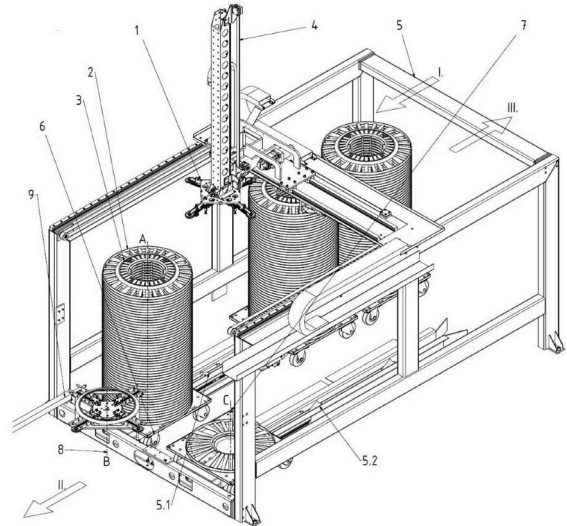
(71) Mesnac European Research and Technical Centre s. r. o., Trenčianska Teplá, SK;

(72) Bakoš Štefan, Púchov, SK;

(74) MAJLINGOVÁ & PARTNERS, s. r. o., Bratislava, SK;

(54) **Spôsob prenášania ojadrovaných pätkových lán a separátorov, zariadenie na vykonávanie tohto spôsobu a separátor na použitie v tomto spôsobe**

(57) Spôsob zahŕňa kroky: a) presun upínacej jednotky (1) do skladovacieho priestoru A (6); b) upnutie zhora prvého ojadrovaného pätkového lana (3) uloženého na zásobníku upínacou jednotkou (1), ak je navrchu jeden alebo viac separátorov (2) upnutie sa vykoná vertikálnym vstupom čelustí upínacej jednotky (1) cez radiálne otvory (2.1) separátorov (2); c) presun upínacej jednotky (1) s upnutým ojadrovaným pätkovým lanom (3) a prípadnými separátormi (2) uloženými na ojadrovanom pätkovom lane (3) do odovzdávacieho priestoru B (8) a uvoľnenie ojadrovaného pätkového lana (3) na mobilnú jednotku, ak na prenášanom ojadrovanom pätkovom lane (3) bol umiestnený jeden alebo viac separátorov (2), upne sa najspodnejší separátor (2); d) presun upínacej jednotky (1) so separátorom (2), prípadne separátormi (2) do skladovacieho priestoru A a uvoľnenie separátorov (2) na zásobník; e) opakovanie krokov b) a d), až kým počet separátorov nesených upínacou jednotkou (1) v kroku c) dosiahne číslo N, kde N je číslo 2 až 8, výhodne 4; f) presun upínacej jednotky (1) s N separátormi (2) do odkladacieho priestoru C (7) a uvoľnenie separátorov (2) na zásobník na separátory (2); g) cyklické opakovanie krokov a) až f). Predmetom tohto vynálezu je aj zariadenie na vykonávanie tohto spôsobu a separátor na použitie v zariadení.



(51) **C08L 97/02** (2006.01)  
**C12P 19/02** (2006.01)  
**D21C 1/00** (2006.01)  
**C12N 9/14** (2006.01)

(21) **50031-2021**

(22) 14.5.2021

(71) Výskumný ústav papiera a celulózy a.s., Bratislava, SK;

(72) Pažitný Andrej, Ing., Bratislava, SK;

Boháček Štefan, Ing., PhD., Bratislava, SK;

Halaj Michal, Ing., PhD., Bratislava, SK;

Ihnát Vladimír, Ing., PhD., Bratislava, SK;

Šutý Štefan, doc. Ing., PhD., Bratislava, SK;

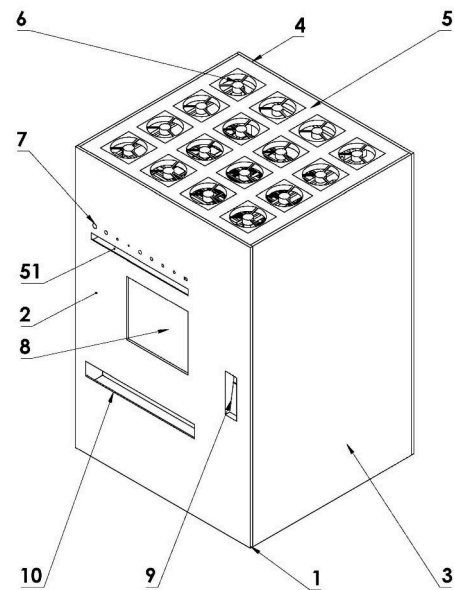
(54) **Spôsob výroby hydrolyzátu s vyššou koncentráciou monosacharidov z lignocelulóзовých materiálov**

(57) Opísaný je spôsob výroby hydrolyzátu s vyššou koncentráciou monosacharidov z lignocelulóзовých materiálov na báze listnatých drevín s podielom celulózy od 41 % hmotnostných do 45 % hmotnostných kombináciou postupov mletia na veľkosť častíc maximálne 0,7 mm, impregnácie vodou alebo zriedeným roztokom alkálií a následnej parnej alebo alkalickéj extrúzie. Konečným krokom výroby hydrolyzátu s vyššou koncentráciou monosacharidov z predupravených lignocelulóзовých materiálov na báze lesnej dendromasy je enzymatická hydrolyza.

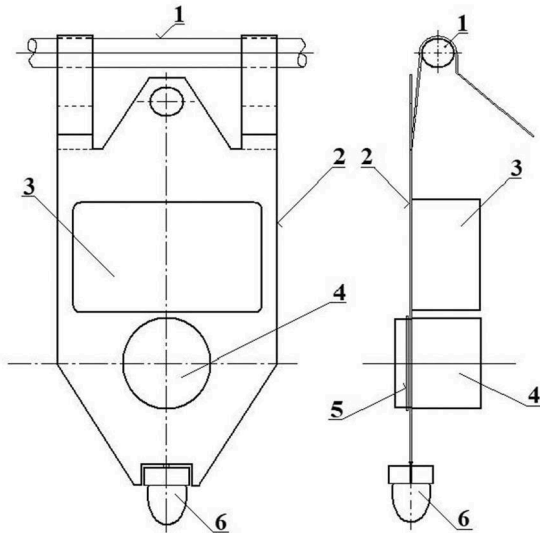
- (51) **A01N 1/02** (2006.01)  
**C12N 5/076** (2010.01)
- (21) **21-2022**  
(22) 19.5.2021  
(67) 70-2021  
(71) Slovenská poľnohospodárska univerzita v Nitre, Nitra, SK;
- (72) Slanina Tomáš, Ing. PhD., Babindol, SK;  
Miškeje Michal, Ing. PhD., Nitra, SK;  
Massányi Peter, prof. MVDr. DrSc., Nitra, SK;
- (74) Girmanová Zuzana, Ing., Nitra, SK;
- (54) **Médium na uchovávanie spermií hydiny, spôsob jeho prípravy a použitie**
- (57) Médium na uchovávanie spermií hydiny obsahuje zmes D-levulózy (fruktóza), alfa-D-glukopyranozyl-alfa-D-glukopyranozidu (trehalóza), 1,3,7-trimetylxantínu (kofeín) a kyseliny 2-aminoetánsulfónovej (taurín) vo vodnom roztoku chloridu sodného. Do média sa môžu voliteľne pridať antibiotiká. Médium sa používa tak, že sa zmieša so živými spermiami hydiny. Táto zmes sa použije na tekuté skladovanie spermií hydiny a tvorbu inseminačných dávok potrebných na umelú insemináciu hydiny.

- (51) **G07F 7/00** (2006.01)  
**H02J 7/00** (2006.01)  
**G07F 11/00** (2006.01)
- (21) **50028-2021**  
(22) 10.5.2021  
(71) Frlička Jozef, Ing., Bratislava, SK;  
Kopačka Milan, Ing., Marianka, SK;
- (72) Frlička Jozef, Ing., Bratislava, SK;  
Kopačka Milan, Ing., Marianka, SK;
- (74) MAJLINGOVÁ & PARTNERS, s. r. o., Bratislava, SK;
- (54) **Predajný a dobíjací automat na batérie**
- (57) Predajný a dobíjací automat na batérie je prispôsobený na prijímanie vybitých batérií a výdaj nabitých batérií alebo nových batérií, obsahuje minimálne predný panel, ktorý obsahuje platobný terminál, interaktívne komunikačné zariadenie a vonkajšie kryty; triediacu jednotku (17) batérií na triedenie vložených vybitých batérií podľa typu a obsahujúcu testovací systém batérií na zisťovanie ich elektrického stavu – kapacity, orientácie polarity v priestore, typu batérií a životného cyklu; minimálne jeden otvor (7) na vloženie batérie napojený na triediacu jednotku (17); aspoň jeden zásobník (14) batérií po životnosti; aspoň jeden zásobník (18) vybitých batérií; aspoň jeden zásobník (20) nabitých batérií; minimálne jeden nabíjací modul (34) na nabíjanie roztriedených batérií vhodných na znovunabitie; blok (13) výkonovej elektrotechniky a/alebo akumulátor na pripojenie k zdroju napätia; portálový robot (25) na premiestňovanie batérií zo zásobníkov (18) do nabíjacieho modulu, z nabíjacieho modulu (34) do priestoru (10) na výdaj batérií alebo zo zásobníka (20) nabitých batérií do priestoru (10) na výdaj batérií; centrálny riadiaci systém (12) na riadenie všetkých systémov zariadenia a minimálne

jeden priestor (10) na výdaj nabitých alebo nových batérií.



- (51) **G08G 5/04** (2006.01)
- (21) **50023-2022**  
(22) 14.5.2021  
(67) 50042-2021  
(71) Technická univerzita v Košiciach, Košice, SK;  
(72) Szabo Stanislav, Dr. h. c. prof. h. c. doc. Ing., PhD., MBA, LL.M., Košice, SK;  
Matisková Darina, doc. Ing., PhD., MBA, Prešov, SK;  
Szabo Stanislav, Ing. et Ing., MBA, Sady nad Torysou, SK;  
Balara Milan, doc. Ing., PhD., Prešov, SK;
- (54) **Nočný signalizátor prítomnosti elektrického vedenia pre nízkoletiace stroje**
- (57) Nočný signalizátor prítomnosti elektrického vedenia pre nízkoletiace stroje možno zaradiť do oblasti systémov na riadenie alebo kontrolu dopravy lietadlami. Vynález má na elektrické vedenie (1) zvrchu nasunutú nosnú dosku (2), na ktorej sú upevnené a navzájom spojené blok (3) elektroniky, indukčný kolektor (4) energie, ktorý je zaistený proti posunutiu prstencom (5), a zdroj (6) svetelného žiarenia. Vynález je možno využiť v letectve pri rýchlej doprave drobného tovaru na krátke vzdialenosti.



(51) **H04N 21/24** (2011.01)

(21) **50030-2021**

(22) 12.5.2021

(71) MAINDATA, spol. s r.o., Bratislava, SK;

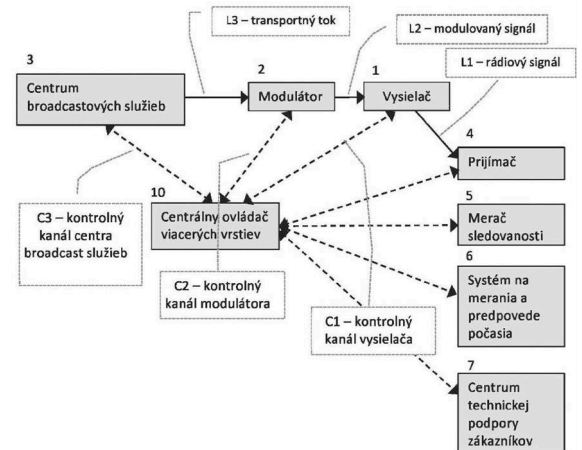
(72) Statelov Dušan, Ing., Marianka, SK;

(74) MAJLINGOVÁ & PARTNERS, s. r. o., Bratislava, SK;

(54) **Spôsob riadenia vysielania broadcastových alebo multicastových telekomunikačných rádiových služieb a sústava zariadení na vykonávanie tohto spôsobu**

(57) Vynález sa zaoberá úpravou skladby a kompresie programov multiplexu na základe sociálnych

preferencií včítane úpravy sily a bitovej rýchlosti signálu v závislosti od počasia. Opísané riešenie vylepšuje na jednej strane dostupnosť a na druhej spektrálnu efektívnosť vysielania broadcastových a multicastových služieb v rôznych rádiových sieťach napríklad satelitnej TV, terestriálnej TV siete, mobilných sieťach a wifi multicastových sieťach. Umožňuje zvýšiť dostupnosť najpreferovanejších služieb počas veľmi zlého počasia, kedy by vypadol príjem všetkých služieb a na druhej strane zvýšiť kvalitu a počet služieb v dobrom počasi s nízkym útlmom signálu.



(51) (21) (51) (21)

**A01N 1/02** 21-2022 **G07F 7/00** 50028-2021

**A61K 35/644** 35-2021 **G08G 5/04** 50023-2022

**B29D 30/08** 50027-2021 **H04N 21/24** 50030-2021

**C08L 97/02** 50031-2021

**FG4A****Udelené patenty**

(11) (51)

289011 **B01J 2/00**  
 289013 **H02M 3/00**

(51) **B01J 2/00** (2006.01)  
**B01J 2/20** (2006.01)  
**B29B 9/00** (2006.01)  
**B29C 48/00** (2019.01)  
**B29C 45/47** (2006.01)  
**(11) 289011**  
 (21) 55-2019  
 (22) 16.5.2019  
 (40) 2.12.2020  
 (45) 7.12.2022  
 (73) Slovenská technická univerzita v Bratislave, Bratislava, SK;  
 (72) Macho Oliver, Ing. PhD., Beluša, SK;  
 Hrbáň Martin, Bc., Bratislava, SK;  
 Peciar Marián, Ing. prof. PhD., Bratislava, SK;  
**(54) Dvojjávitokový kontinuálny granulátor partikulárneho materiálu**

(51) **H02M 3/00** (2006.01)  
**(11) 289013**  
 (21) 123-2017  
 (22) 8.12.2016  
 (40) 5.11.2018  
 (45) 7.12.2022  
 (67) 138-2016  
 (73) Technická univerzita v Košiciach, Košice, SK;  
 (72) Dudrik Jaroslav, prof. Ing. CSc., Košice, SK;  
 Lacko Milan, doc. Ing. PhD., Čaňa, SK;  
 Pástor Marek, doc. Ing. PhD., Košice, SK;  
 Žatkovič Róbert, Ing., Košice, SK;  
**(54) Bezstratový odľahčovací obvod pre nepriamy jednosmerný menič s riadeným usmerňovačom**

(51) (11)

**B01J 2/00** 289011  
**H02M 3/00** 289013

**FB9A****Zastavené konania o patentových prihláškach**

(21) (21)

50010-2017	50050-2019
59-2018	50026-2020
30-2019	10-2021
50010-2019	

**FC9A****Zamietnuté patentové prihlášky**

(21)

88-2016  
50005-2016  
109-2018

**MM4A****Zaniknuté patenty pre nezaplatenie udržiavacích poplatkov**

(11) Dátum zániku

286419 22.04.2022  
288862 28.04.2022  
288873 14.04.2022

**QA4A****Ponuky licencií na patenty**(11) **288942**

(21) 113-2015

(54) **Zapojenie spínača s mäkkým spínaním na sekundárnej strane transformátora v DC-DC meničoch so širokým riadením**

(73) Technická univerzita v Košiciach, Fakulta elektrotechniky a informatiky, Košice, SK;  
Dátum zápisu do registra: 22.11.2022

---

**QA9A****Ponuky licencií na patentové prihlášky**(21) **123-2017**

(54) **Bezstratový odľahčovací obvod pre nepriamy jednosmerný menič s riadeným usmerňovačom**

Dátum zápisu do registra: 14.11.2022

---



**TC4A**

**Zmeny mien**

**(11) 288865**

(21) 50060-2017

(73) M&T 1997, a.s., Dobruška, CZ;

Dátum zápisu do registra: 21.11.2022

---

# ČASŤ

EURÓPSKE PATENTY  
S URČENÍM PRE SLOVENSKÚ REPUBLIKU

### Kódy na označovanie jednotlivých druhov dokumentov (Štandard WIPO ST.16)

<b>T1</b>	Preklad patentových nárokov európskej patentovej prihlášky	<b>T3</b>	Preklad európskeho patentového spisu
<b>T2</b>	Opravený preklad patentových nárokov európskej patentovej prihlášky	<b>T4</b>	Opravený preklad európskeho patentového spisu
		<b>T5</b>	Preklad zmeneného znenia európskeho patentového spisu

### Číselné kódy na označovanie bibliografických údajov (Štandard WIPO ST.9)

<b>(11)</b>	Číslo dokumentu	<b>(62)</b>	Číslo pôvodnej prihlášky v prípade vylúčenej prihlášky
<b>(21)</b>	Číslo prihlášky	<b>(71)</b>	Meno (názov) prihlasovateľa(-ov)
<b>(30)</b>	Údaje o prioritě	<b>(72)</b>	Meno pôvodcu (-ov)
<b>(40)</b>	Dátum zverejnenia prihlášky	<b>(73)</b>	Meno (názov) majiteľa(-ov)
<b>(45)</b>	Dátum oznámenia o sprístupnení dokumentu (prekladu, opraveného prekladu EPS alebo zmeneného znenia EPS)	<b>(74)</b>	Meno (názov) zástupcu(-ov)
<b>(46)</b>	Dátum oznámenia o sprístupnení dokumentu (prekladu a opraveného prekladu patentových nárokov EPP)	<b>(86)</b>	Číslo podania medzinárodnej prihlášky podľa PCT
<b>(46)</b>	Dátum oznámenia o sprístupnení dokumentu (prekladu a opraveného prekladu patentových nárokov EPP)	<b>(87)</b>	Číslo zverejnenia medzinárodnej prihlášky podľa PCT
<b>(51)</b>	Medzinárodné patentové triedenie	<b>(96)</b>	Číslo a dátum podania európskej patentovej prihlášky
<b>(54)</b>	Názov	<b>(97)</b>	Číslo a dátum zverejnenia európskej patentovej prihlášky alebo vydania európskeho patentového spisu

### Kódy na označovanie záhlaví oznámení publikovaných vo Vestníku ÚPV SR (Štandard WIPO ST. 17)

#### Európske patentové prihlášky

<b>BA9A</b>	Sprístupnené opravené preklady patentových nárokov európskych patentových prihlášok
<b>FA9A</b>	Zastavené konania o európskych patentových prihláškach z dôvodu späťvzatia
<b>GA9A</b>	Zmeny európskych patentových prihlášok na národné prihlášky
<b>GB9A</b>	Prevody a prechody práv na európske patentové prihlášky
<b>GD9A</b>	Ukončenie platnosti licenčných zmlúv na európske patentové prihlášky
<b>GD9A</b>	Licenčné zmluvy registrované alebo udelené na európske patentové prihlášky
<b>PD9A</b>	Zmeny dispozičných práv na európske patentové prihlášky (ukončenie zálohov)
<b>PD9A</b>	Zmeny dispozičných práv na európske patentové prihlášky (zálohy)
<b>QA9A</b>	Späťvzatia ponúk licencií na európske patentové prihlášky (v konaní)
<b>QA9A</b>	Ponuky licencií na európske patentové prihlášky (v konaní)
<b>RD9A</b>	Exekúcie na európske patentové prihlášky
<b>RF9A</b>	Ukončenie exekúcií na európske patentové prihlášky
<b>RL9A</b>	Prepis prihlasovateľa európskej patentovej prihlášky (na základe rozhodnutia súdu)
<b>RL9A</b>	Súdne spory o právo na európske patentové prihlášky

<b>RL9A</b>	Ukončenie súdnych sporov o právo na európske patentové prihlášky
-------------	--

#### Európske patenty

<b>MA4A</b>	Zaniknuté európske patenty vzdaním sa patentu
<b>MC4A</b>	Zrušené európske patenty
<b>MC4A</b>	Zrušené európske patenty po námietkovom konaní pred EPÚ
<b>MG4A</b>	Čiastočne zrušené európske patenty
<b>MK4A</b>	Zaniknuté európske patenty uplynutím doby platnosti
<b>MM4A</b>	Zaniknuté európske patenty pre nezaplatenie udržiavacích poplatkov
<b>NG4A</b>	Európske patenty zachované v zmenenom znení po námietkovom konaní pred EPÚ
<b>PC4A</b>	Prevody a prechody práv na európske patenty
<b>PD4A</b>	Zmeny dispozičných práv na európske patenty (zálohy)
<b>PD4A</b>	Zmeny dispozičných práv na európske patenty (ukončenie zálohov)
<b>QA4A</b>	Ponuky licencií na európske patenty
<b>QA4A</b>	Späťvzatia ponúk licencií na európske patenty
<b>QB4A</b>	Licenčné zmluvy registrované alebo udelené na európske patenty
<b>QC4A</b>	Ukončenie platnosti licenčných zmlúv na európske patenty
<b>RD4A</b>	Exekúcie na európske patenty
<b>RF4A</b>	Ukončenie exekúcií na európske patenty

<b>RL4A</b>	Prepis majiteľa európskeho patentu (na základe rozhodnutia súdu)	<b>SC4A</b>	Sprístupnené preklady zmenených znení európskych patentových spisov
<b>RL4A</b>	Ukončenie súdnych sporov o právo na európske patenty	<b>SC4A</b>	Sprístupnené opravené preklady európskych patentových spisov
<b>RL4A</b>	Súdne spory o právo na európske patenty	<b>SC4A</b>	Sprístupnené preklady európskych patentových spisov
<b>SB4A</b>	Európske patenty zapísané do registra po odtajnení		

### Opravy a zmeny

#### Opravy v európskych patentovch prihláškach

<b>HA9A</b>	Doplnenie pôvodcu (-ov)
<b>HB9A</b>	Opravy mien
<b>HC9A</b>	Zmeny mien
<b>HD9A</b>	Opravy adries
<b>HE9A</b>	Zmeny adries
<b>HF9A</b>	Opravy dátumov
<b>HG9A</b>	Opravy zatriedenia podľa MPT
<b>HH9A</b>	Opravy chýb alebo zmeny všeobecne

#### Opravy v európskych patentoch

<b>TA4A</b>	Doplnenie pôvodcu (-ov)
<b>TB4A</b>	Opravy mien
<b>TC4A</b>	Zmeny mien
<b>TD4A</b>	Opravy adries
<b>TE4A</b>	Zmeny adries
<b>TF4A</b>	Opravy dátumov
<b>TG4A</b>	Opravy zatriedenia podľa MPT
<b>TH4A</b>	Opravy chýb alebo zmeny všeobecne

## SC4A

## Sprístupnené preklady európskych patentových spisov

(11)	(51)	(11)	(51)	(11)	(51)	(11)	(51)
E 40585	<i>A01N 43/64</i>	E 40610	<i>B23Q 3/157</i>	E 40634	<i>G06F 21/45</i>	E 40658	<i>C01B 33/00</i>
E 40586	<i>H04N 19/186</i>	E 40611	<i>B23C 5/16</i>	E 40635	<i>B29C 44/58</i>	E 40659	<i>H05B 45/12</i>
E 40587	<i>C07K 14/55</i>	E 40612	<i>A61M 11/02</i>	E 40636	<i>B65D 19/32</i>	E 40660	<i>A61K 31/395</i>
E 40588	<i>A61L 27/42</i>	E 40613	<i>A61K 31/4375</i>	E 40637	<i>B29C 45/00</i>	E 40661	<i>C03C 25/26</i>
E 40589	<i>A61M 16/10</i>	E 40614	<i>A01M 29/28</i>	E 40638	<i>A61K 9/28</i>	E 40662	<i>H04N 19/463</i>
E 40590	<i>H04N 21/2343</i>	E 40615	<i>A01N 43/40</i>	E 40639	<i>H04N 19/537</i>	E 40663	<i>A61K 47/64</i>
E 40591	<i>A45B 23/00</i>	E 40616	<i>A01N 43/40</i>	E 40640	<i>C23C 4/10</i>	E 40664	<i>B29C 45/40</i>
E 40592	<i>A41B 11/00</i>	E 40617	<i>B65D 5/02</i>	E 40641	<i>A61P 43/00</i>	E 40665	<i>C07D 471/04</i>
E 40593	<i>F22B 21/00</i>	E 40618	<i>B60R 21/215</i>	E 40642	<i>H04N 19/117</i>	E 40666	<i>A61K 31/00</i>
E 40594	<i>A23D 7/005</i>	E 40619	<i>A61K 31/519</i>	E 40643	<i>C23C 18/16</i>	E 40667	<i>A61K 47/68</i>
E 40595	<i>E01B 9/30</i>	E 40620	<i>A61K 38/00</i>	E 40644	<i>C10M 169/04</i>	E 40668	<i>C12P 7/10</i>
E 40596	<i>C07D 401/14</i>	E 40621	<i>A01N 43/40</i>	E 40645	<i>A47K 10/16</i>	E 40669	<i>B60G 11/26</i>
E 40597	<i>C07F 5/04</i>	E 40622	<i>C22C 35/00</i>	E 40646	<i>H05H 1/08</i>	E 40670	<i>A24F 40/465</i>
E 40598	<i>D03D 1/00</i>	E 40623	<i>A61K 31/506</i>	E 40647	<i>A61K 38/17</i>	E 40671	<i>B01J 29/74</i>
E 40599	<i>B05B 1/30</i>	E 40624	<i>E04G 17/06</i>	E 40648	<i>G06K 19/06</i>	E 40672	<i>G01R 31/68</i>
E 40600	<i>C07D 519/00</i>	E 40625	<i>H01B 7/14</i>	E 40649	<i>G01R 27/20</i>	E 40673	<i>D01H 5/46</i>
E 40601	<i>A61K 49/00</i>	E 40626	<i>C07D 403/14</i>	E 40650	<i>F23N 5/08</i>	E 40674	<i>A61K 31/05</i>
E 40602	<i>F26B 25/00</i>	E 40627	<i>F16K 5/06</i>	E 40651	<i>B61C 3/00</i>	E 40675	<i>A61K 9/00</i>
E 40603	<i>G01L 5/10</i>	E 40628	<i>E05B 19/00</i>	E 40652	<i>C07D 471/04</i>	E 40676	<i>F16L 37/098</i>
E 40604	<i>C21D 11/00</i>	E 40629	<i>H01J 37/32</i>	E 40653	<i>C03C 25/28</i>	E 40677	<i>B29C 48/21</i>
E 40605	<i>H02J 3/26</i>	E 40630	<i>B29C 51/34</i>	E 40654	<i>H04W 72/04</i>	E 40678	<i>H04M 19/00</i>
E 40606	<i>B29C 64/393</i>	E 40631	<i>F16B 7/20</i>	E 40655	<i>F23C 10/18</i>	E 40679	<i>C07D 413/14</i>
E 40607	<i>F16L 9/22</i>	E 40632	<i>A61K 31/135</i>	E 40656	<i>A61K 31/4196</i>	E 40680	<i>A47K 3/16</i>
E 40608	<i>H02S 40/44</i>	E 40633	<i>C10L 5/46</i>	E 40657	<i>B01D 45/08</i>	E 40681	<i>E04C 1/42</i>
E 40609	<i>C12P 19/00</i>						

(51) *A01M 29/28* (2011.01)  
*G06F 30/00* (2020.01)  
*G16B 40/00* (2019.01)

(11) **E 40614**

(96) 20737099.0, 25.6.2020

(97) 3784036, 20.7.2022

(30) 102019117088, 25.6.2019, DE  
102019121833, 13.8.2019, DE

(45) 7.12.2022

(73) Rutronik Elektronische Bauelemente GmbH, Ispringen, DE;

(72) MANGLER Andreas, Karlsruhe, DE;

(74) inventa Patentová a známková kancelária s. r. o., Bratislava, SK;

(86) PCT/EP2020/067905

(87) WO 2020/260501

(54) **Spôsob ovplyvňovania článkonožcov**

(51) *A01N 43/40* (2006.01)

*A01N 25/02* (2006.01)

*A01P 3/00* (2006.01)

(11) **E 40615**

(96) 15876232.8, 30.12.2015

(97) 3240414, 20.7.2022

(30) 201462098199 P, 30.12.2014, US  
201462098202 P, 30.12.2014, US  
201462098224 P, 30.12.2014, US

(45) 7.12.2022

(73) Corteva Agriscience LLC, Indianapolis, IN, US;

(72) HOPKINS Derek J., New Plymouth 4620, NZ;

CATHIE Cheryl Ann, New Plymouth 4620, NZ;

MATHIESON Todd, Indianapolis, Indiana, US;

FOSTER Neil, Drusenheim, FR;

(74) PATENTSERVIS Bratislava, akciová spoločnosť, Bratislava, SK;

(86) PCT/US2015/068011

(87) WO 2016/109634

(54) **Fungicídne kompozície**

(51) *A01N 43/40* (2006.01)

*A01N 25/02* (2006.01)

*A01P 3/00* (2006.01)

(11) **E 40616**

(96) 15876236.9, 30.12.2015

(97) 3240415, 20.7.2022

(30) 201462098202 P, 30.12.2014, US

201462098199 P, 30.12.2014, US

201462098224 P, 30.12.2014, US

(45) 7.12.2022

(73) Corteva Agriscience LLC, Indianapolis, IN, US;

(72) HOPKINS Derek J., New Plymouth 4620, NZ;

CATHIE Cheryl Ann, New Plymouth 4620, NZ;

MATHIESON Todd, Indianapolis, Indiana, US;

FOSTER Neil, Drusenheim, FR;

(74) PATENTSERVIS Bratislava, akciová spoločnosť, Bratislava, SK;

- (86) PCT/US2015/068018  
(87) WO 2016/109640  
**(54) Fungicídne kompozície**
- 
- (51) A01N 43/40** (2006.01)  
**A01N 25/02** (2006.01)  
**A01P 3/00** (2006.01)  
**(11) E 40621**  
(96) 15876237.7, 30.12.2015  
(97) 3240416, 27.7.2022  
(30) 201462098224 P, 30.12.2014, US  
201462098199 P, 30.12.2014, US  
201462098202 P, 30.12.2014, US  
(45) 7.12.2022  
(73) Corteva Agriscience LLC, Indianapolis, IN, US;  
(72) HOPKINS Derek J., New Plymouth 4620, NZ;  
CATHIE Cheryl Ann, New Plymouth 4620, NZ;  
MATHIESON Todd, Indianapolis, Indiana, US;  
FOSTER Neil, Drusenheim, FR;  
(74) PATENTSERVIS Bratislava, akciová spoločnosť,  
Bratislava, SK;  
(86) PCT/US2015/068019  
(87) WO 2016/109641  
**(54) Fungicídne kompozície**
- 
- (51) A01N 43/64** (2006.01)  
**A61K 31/41** (2006.01)  
**C07D 233/02** (2006.01)  
**C07D 233/22** (2006.01)  
**C07D 233/54** (2006.01)  
**C07D 263/06** (2006.01)  
**C07D 263/14** (2006.01)  
**C07D 277/04** (2006.01)  
**C07D 401/04** (2006.01)  
**C07D 401/06** (2006.01)  
**C07D 413/04** (2006.01)  
**C07D 413/06** (2006.01)  
**C07D 417/06** (2006.01)  
**A61K 31/4178** (2006.01)  
**A61K 31/422** (2006.01)  
**A61K 31/427** (2006.01)  
**A61P 35/00** (2006.01)  
**(11) E 40585**  
(96) 17196904.1, 16.6.2009  
(97) 3289876, 20.7.2022  
(30) 61875 P, 16.6.2008, US  
(45) 7.12.2022  
(62) 09835407.9  
(73) University of Tennessee Research Foundation,  
Knoxville, TN, US;  
Ohio State Innovation Foundation, Columbus, OH, US;  
(72) MILLER Duane, D., Collierville, TN, US;  
LI Wei, Germantown, TN, US;  
WANG Zhao, North Potomac, MD, US;  
LU Yan, Collierville, TN, US;  
CHEN Jianjun, Guangzhou, CN;  
DALTON James, T., Tuscaloosa, AL, US;  
LI Chien-Ming, Cupertino, CA, US;
- (74) Zathurecka INPARTNERS GROUP s.r.o., Banská Bystrica,  
SK;  
**(54) Zlúčeniny na liečbu rakoviny**
- 
- (51) A23D 7/005** (2006.01)  
**A61K 31/202** (2006.01)  
**C07C 51/00** (2006.01)  
**C07C 57/03** (2006.01)  
**C11C 1/02** (2006.01)  
**A23L 33/17** (2016.01)  
**(11) E 40594**  
(96) 17729798.3, 24.5.2017  
(97) 3462897, 14.9.2022  
(30) 16171275, 25.5.2016, EP  
(45) 7.12.2022  
(73) Evonik Operations GmbH, Essen, DE;  
(72) KNAUP Günter, Bruchköbel, DE;  
LATINOVIĆ Milan, Nidda, DE;  
LOTZ Jörg, Kalbach, DE;  
SCHWARM Michael, Alzenau, DE;  
(74) inventa Patentová a známková kancelária s. r. o.,  
Bratislava, SK;  
(86) PCT/EP2017/062582  
(87) WO 2017/202935  
**(54) Spôsob prípravy kompozície zahrnujúci soli omega-3  
mastných kyselín**
- 
- (51) A24F 40/465** (2020.01)  
**A24F 40/50** (2020.01)  
A24F 40/20 (2020.01)  
H02M 7/5387 (2007.01)  
H05B 1/02 (2006.01)  
H05B 6/10 (2006.01)  
**(11) E 40670**  
(96) 18833647.3, 20.12.2018  
(97) 3727064, 21.9.2022  
(30) 201721612, 21.12.2017, GB  
(45) 7.12.2022  
(73) Nicoventures Trading Limited, London WC2R 3LA, GB;  
(72) WHITE Julian, Cambridge, Cambridgeshire CB4 0WX,  
GB;  
HORROD Martin, Cambridge, Cambridgeshire  
CB4 0WX, GB;  
(74) inventa Patentová a známková kancelária s. r. o.,  
Bratislava, SK;  
(86) PCT/EP2018/086145  
(87) WO 2019/122097  
**(54) Obvod pre súbor indukčných členov pre zariadenie  
generujúce aerosól**
- 
- (51) A41B 11/00** (2006.01)  
**A61F 13/08** (2006.01)  
**A41B 11/02** (2006.01)  
**A41B 11/14** (2006.01)  
**A41D 13/00** (2006.01)  
**A63B 21/055** (2006.01)  
**(11) E 40592**  
(96) 19748819.0, 31.7.2019  
(97) 3840600, 27.7.2022

- (30) 10152018, 22.8.2018, CH  
1672019, 12.2.2019, CH  
(45) 7.12.2022  
(73) X-Technology Swiss GmbH, 8832 Wollerau, CH;  
(72) LAMBERTZ Bodo, 8853 Wilen bei Wollerau Schwyz, CH;  
(74) Zivko Mijatovic and Partners s. r. o., Bratislava-Petržalka, SK;  
(86) PCT/EP2019/070683  
(87) WO 2020/038694  
**(54) Športové ponožky alebo športová bandáž**
- 
- (51) A45B 23/00** (2006.01)  
**(11) E 40591**  
(96) 18171163.1, 8.5.2018  
(97) 3403523, 17.8.2022  
(30) 102017004561, 14.5.2017, DE  
102017009101, 29.9.2017, DE  
(45) 7.12.2022  
(73) doppler group GmbH, 5280 Braunau-Ranshofen, AT;  
(72) Forthuber Herbert, Simbach, DE;  
(74) FAJNOR IP s. r. o., Bratislava-Petržalka, SK;  
**(54) Slniečnik**
- 
- (51) A47K 3/16** (2006.01)  
**A47K 3/40** (2006.01)  
**(11) E 40680**  
(96) 18153787.9, 29.1.2018  
(97) 3375337, 29.6.2022  
(30) 102017105290, 13.3.2017, DE  
(45) 7.12.2022  
(73) Franz Kaldewei GmbH & Co. KG, Ahlen, DE;  
(74) JUDr. Eva Bušová, advokátka, Bratislava-Staré Mesto, SK;  
**(54) Zariadenie sanitárnej vane**
- 
- (51) A47K 10/16** (2006.01)  
**(11) E 40645**  
(96) 19193632.7, 27.3.2008  
(97) 3590400, 17.8.2022  
(30) 0754097, 28.3.2007, FR  
(45) 7.12.2022  
(62) 08788057.1  
(73) Essity Operations France, Saint-Ouen, FR;  
(72) BARREDO Donald, Ingersheim, FR;  
(74) inventa Patentová a známková kancelária s. r. o., Bratislava, SK;  
**(54) Bal výrobku na báze vlákna buničiny**
- 
- (51) A61K 9/00** (2006.01)  
**A61K 31/7068** (2006.01)  
**A61P 13/10** (2006.01)  
**A61P 35/00** (2006.01)  
**(11) E 40675**  
(96) 15711373.9, 6.3.2015  
(97) 3113782, 28.9.2022  
(30) 201461949215 P, 6.3.2014, US  
(45) 7.12.2022  
(73) TARIS Biomedical LLC, Lexington, MA, US;  
(72) GIESING Dennis, Lee's Summit, Missouri, US;
- LEE Heejin, Bedford, Massachusetts, US;  
DANIEL Karen, Newtonville, Massachusetts, US;  
(74) HÖRMANN & PARTNERS s.r.o., Bratislava-Nové Mesto, SK;  
(86) PCT/US2015/019262  
(87) WO 2015/134911  
**(54) Systémy na dodávanie liečiv a spôsoby liečby rakoviny močového mechúra gemcitabínom**
- 
- (51) A61K 9/28** (2006.01)  
**A61K 31/58** (2006.01)  
**A61K 9/50** (2006.01)  
**A61K 9/00** (2006.01)  
**(11) E 40638**  
(96) 19765417.1, 22.8.2019  
(97) 3840734, 20.7.2022  
(30) 18190638, 24.8.2018, EP  
(45) 7.12.2022  
(73) Dr. Falk Pharma GmbH, Freiburg, DE;  
(72) WILHELM Rudolph, Bischweier, DE;  
PRÖLS Markus, Freiburg/Breisgau, DE;  
GREINWALD Roland, Kenzingen, DE;  
NACAK Tanju, Gottenheim, DE;  
BÖGERSHAUSEN Ansgar, Freiburg, DE;  
(74) inventa Patentová a známková kancelária s. r. o., Bratislava, SK;  
(86) PCT/EP2019/072429  
(87) WO 2020/039017  
**(54) Pelety s viacvrstvovou štruktúrou na spomalené uvoľňovanie aktívnej látky v distálnej priečnej časti hrubého čreva**
- 
- (51) A61K 31/00** (2006.01)  
**A61K 31/416** (2006.01)  
**A61K 31/437** (2006.01)  
**A61K 31/4418** (2006.01)  
**A61K 31/4439** (2006.01)  
**A61K 31/496** (2006.01)  
**A61K 31/519** (2006.01)  
**A61K 31/53** (2006.01)  
**A61K 31/5377** (2006.01)  
**A61P 21/00** (2006.01)  
**G01N 33/15** (2006.01)  
**(11) E 40666**  
(96) 18792812.2, 5.10.2018  
(97) 3691620, 27.7.2022  
(30) 201762568673 P, 5.10.2017, US  
201762568754 P, 5.10.2017, US  
201862682565 P, 8.6.2018, US  
201862682563 P, 8.6.2018, US  
(45) 7.12.2022  
(73) Fulcrum Therapeutics, Inc., Cambridge, Massachusetts, US;  
(72) CACACE Angela Marie, Haddam Neck, Connecticut, US;  
ROJAS SOTO Luis Gustavo Alejandro, Cambridge, Massachusetts, US;  
THOMPSON Lorin A., III, Cohasset, Massachusetts, US;  
WALLACE Owen Brendan, Brookline, Massachusetts, US;  
RONCO Lucienne V., Wellesley, Massachusetts, US;

- CHANG Aaron Nakwon, Lexington, Massachusetts, US;  
SHEN Ning, Cambridge, Massachusetts, US;  
ROBERTSON Alan Scott, Cambridge, Massachusetts, US;
- (74) inventa Patentová a známková kancelária s. r. o., Bratislava, SK;
- (86) PCT/US2018/054642
- (87) WO 2019/071147
- (54) Inhibítory kinázy p38 znižujú expresiu DUX4 a downstream génov na liečenie FSHD**
- 
- (51) A61K 31/05** (2006.01)  
**A61P 15/02** (2006.01)  
**A61K 9/00** (2006.01)  
**A61K 9/02** (2006.01)  
**A61K 9/14** (2006.01)
- (11) E 40674**  
(96) 18765765.5, 4.7.2018  
(97) 3648751, 28.9.2022  
(30) 42214017, 6.7.2017, PL  
(45) 7.12.2022  
(73) EmergoPharm Sp. z.o.o. Sp.K., 05-510 Konstancin-Jeziorna, PL;  
(72) CIECIARA Mariusz, 05-520 Konstancin-Jeziorna, PL;  
WRZOSEK Artur, 05-532 Tomice, PL;  
(74) inventa Patentová a známková kancelária s. r. o., Bratislava, SK;  
(86) PCT/PL2018/000066  
(87) WO 2019/009739
- (54) Použitie totarolu a farmaceutickej kompozície obsahujúcej totarol**
- 
- (51) A61K 31/135** (2006.01)  
**A61P 25/18** (2006.01)  
**A61K 31/55** (2006.01)  
**A61K 31/519** (2006.01)  
**A61K 31/4525** (2006.01)  
**A61K 31/4515** (2006.01)  
**A61K 31/36** (2006.01)  
**A61K 31/343** (2006.01)  
**A61K 31/15** (2006.01)  
**A61K 31/138** (2006.01)  
**C07D 317/54** (2006.01)
- (11) E 40632**  
(96) 14820758.2, 20.11.2014  
(97) 3071194, 3.8.2022  
(30) 13306586, 20.11.2013, EP  
(45) 7.12.2022  
(73) Biocodex, Gentilly, FR;  
(72) VERLEYE Marc, Remy, FR;  
LE GUERN Marie-Emmanuelle, Compiègne, FR;  
(74) HÖRMANN & PARTNERS s.r.o., Bratislava-Nové Mesto, SK;  
(86) PCT/EP2014/075213  
(87) WO 2015/075155
- (54) Farmakologická liečba obsedantno-kompulzívnej poruchy pomocou stiripentolu alebo podobnej zlúčeniny**
- 
- (51) A61K 31/395** (2006.01)  
**A61K 31/535** (2006.01)  
**A61K 31/536** (2006.01)  
**A61P 25/00** (2006.01)
- (11) E 40660**  
(96) 16769437.1, 18.3.2016  
(97) 3347006, 27.7.2022  
(30) 201562135979 P, 20.3.2015, US  
(45) 7.12.2022  
(73) GABA Therapeutics Inc., Newport Beach, CA, US;  
(72) DASSE Olivier, Foothill Ranch, CA, US;  
(74) ŽOVICOVÁ & ŽOVIC IP, s. r. o., Bratislava-Ružinov, SK;  
(86) PCT/US2016/023231  
(87) WO 2016/154039
- (54) Deuterované analógy etifoxínu, ich deriváty a ich použitie**
- 
- (51) A61K 31/4196** (2006.01)  
**A61P 25/28** (2006.01)  
**C07D 251/00** (2006.01)  
**C07D 339/06** (2006.01)
- (11) E 40656**  
(96) 16737944.5, 15.1.2016  
(97) 3244891, 20.7.2022  
(30) 201562104547 P, 16.1.2015, US  
201562180380 P, 16.6.2015, US  
(45) 7.12.2022  
(73) The General Hospital Corporation, Boston, MA, US;  
The United States of America, as represented by The Secretary, Department of Health and Human Services, Bethesda, MD, US;  
(72) SLAUGENHAUPT Susan, A., Hingham, MA, US;  
JOHNSON Graham, Sanbornton, NH, US;  
PAQUETTE William, D., Amsterdam, NY, US;  
ZHANG Wei, Schenectady, NY, US;  
MARUGAN Juan, Gaithersburg, MD, US;
- (74) inventa Patentová a známková kancelária s. r. o., Bratislava, SK;  
(86) PCT/US2016/013553  
(87) WO 2016/115434
- (54) Zlúčeniny na zlepšenie zostrihu mRNA**
- 
- (51) A61K 31/4375** (2006.01)  
**A61P 25/14** (2006.01)
- (11) E 40613**  
(96) 16711733.2, 7.3.2016  
(97) 3265085, 20.7.2022  
(30) 201562129616 P, 6.3.2015, US  
201562175112 P, 12.6.2015, US  
201562180012 P, 15.6.2015, US  
(45) 7.12.2022  
(73) Auspex Pharmaceuticals, Inc., Parsippany NJ, US;  
(72) STAMLER David, Parsippany, New Jersey, US;  
HUANG Michael, Parsippany, New Jersey, US;  
(74) ROTT, RÚŽIČKA & GUTTMANN, Patentová, známková a právna kancelária, verejná obchodná spoločnosť, Bratislava, SK;  
(86) PCT/US2016/021238



- (87) WO 2016/144901
- (54) **Spôsoby liečby porúch s abnormálnymi mimovoľnými pohybmi**
- 
- (51) **A61K 31/506** (2006.01)  
**A61K 31/496** (2006.01)  
**A61P 35/02** (2006.01)  
**C07F 9/6512** (2006.01)  
**C07D 405/06** (2006.01)  
**A61P 35/00** (2006.01)
- (11) **E 40623**
- (96) 17866600.4, 3.11.2017  
(97) 3535275, 13.7.2022  
(30) 201662417670 P, 4.11.2016, US  
(45) 7.12.2022  
(73) Acetylon Pharmaceuticals, Inc., Boston, MA, US;  
(72) MOORE Nathan, Providence, Rhode Island, US;  
MIN Chengyin, Wellesley, Massachusetts, US;  
(74) inventa Patentová a známková kancelária s. r. o., Bratislava, SK;  
(86) PCT/US2017/059927  
(87) WO 2018/085652
- (54) **Farmaceutické kombinácie obsahujúce inhibítor histondeacetylázy a inhibítor BCL-2 a spôsoby ich použitia**
- 
- (51) **A61K 31/519** (2006.01)  
**A61K 31/506** (2006.01)  
**A61P 35/00** (2006.01)
- (11) **E 40619**
- (96) 19174594.2, 15.10.2010  
(97) 3560498, 17.8.2022  
(30) 25221309 P, 16.10.2009, US  
(45) 7.12.2022  
(62) 10824148.0  
(73) Novartis AG, Basel, CH;  
(72) DUMBLE Melissa, Collegeville, Pennsylvania, US;  
KUMAR Rakesh, Collegeville, Pennsylvania, US;  
LAQUERRE Sylvie, Collegeville, Pennsylvania, US;  
LEBOWITZ Peter, Collegeville, Pennsylvania, US;  
(74) inventa Patentová a známková kancelária s. r. o., Bratislava, SK;
- (54) **Kombinácia obsahujúca inhibítor MEK a inhibítor B-raf**
- 
- (51) **A61K 38/00** (2006.01)  
**C07K 14/725** (2006.01)  
**C12N 5/0783** (2010.01)  
**C07K 14/705** (2006.01)  
**A61K 48/00** (2006.01)
- (11) **E 40620**
- (96) 19821337.3, 15.11.2019  
(97) 3880802, 7.9.2022  
(30) 201862768579 P, 16.11.2018, US  
(45) 7.12.2022  
(73) Celgene Corporation, Summit, NJ, US;  
(72) BRIEVA Thomas, A., Manalapan, NJ, US;  
HSIUNG David, Jersey City, NJ, US;  
JONES Seth, Bound Brook, NJ, US;
- MISTRY Shiv, Clifton, NJ, US;  
RAJAEI Nayyereh, Franklin Park, NJ, US;
- (74) HÖRMANN & PARTNERS s.r.o., Bratislava-Nové Mesto, SK;
- (86) PCT/US2019/061723  
(87) WO 2020/102676
- (54) **Zlepšený postup prípravy T buniek**
- 
- (51) **A61K 38/17** (2006.01)  
**A61P 27/02** (2006.01)
- (11) **E 40647**
- (96) 18825837.0, 29.11.2018  
(97) 3716992, 10.8.2022  
(30) 201762593033 P, 30.11.2017, US  
201862644425 P, 17.3.2018, US  
201862748782 P, 22.10.2018, US  
(45) 7.12.2022  
(73) Regeneron Pharmaceuticals, Inc., Tarrytown, NY, US;  
(72) VITTI Robert L., Tarrytown New York, US;  
BERLINER Alyson J., Tarrytown New York, US;  
CHU Karen, Tarrytown New York, US;  
(74) MAJLINGOVÁ & PARTNERS, s. r. o., Bratislava, SK;  
(86) PCT/US2018/063025  
(87) WO 2019/108770
- (54) **Použitie VEGF antagonistu na liečenie angiogénnych očných porúch**
- 
- (51) **A61K 47/64** (2017.01)  
**A61K 31/7088** (2006.01)  
**A61P 21/00** (2006.01)  
**A61P 25/14** (2006.01)
- (11) **E 40663**
- (96) 17826645.8, 14.12.2017  
(97) 3554552, 17.8.2022  
(30) 201662436223 P, 19.12.2016, US  
201762443484 P, 6.1.2017, US  
201762479178 P, 30.3.2017, US  
201762562146 P, 22.9.2017, US  
(45) 7.12.2022  
(73) Sarepta Therapeutics, Inc., Cambridge, MA, US;  
(72) PASSINI Marco, A., Cambridge, MA, US;  
HANSON Gunnar, J., Cambridge, MA, US;  
(74) inventa Patentová a známková kancelária s. r. o., Bratislava, SK;  
(86) PCT/US2017/066509  
(87) WO 2018/118662
- (54) **Oligomérne konjugáty spôsobujúce preskočenie exónu pre svalovú dystrofiu**
- 
- (51) **A61K 47/68** (2017.01)  
**C07D 213/34** (2006.01)  
**C07C 327/22** (2006.01)  
**C07D 213/59** (2006.01)  
**A61P 35/00** (2006.01)
- (11) **E 40667**
- (96) 20749897.3, 31.7.2020  
(97) 3833657, 27.7.2022  
(30) 19305989, 31.7.2019, EP  
(45) 7.12.2022  
(73) Advanced Biodesign, Saint Priest, FR;

- (72) CEYLAN Ismail, Saint-Priest, FR;  
MARTIN Guillaume, Saint-Priest, FR;  
PEREZ Mileidys, Saint-Priest, FR;  
BERROU Axelle, Saint-Priest, FR;
- (74) MAJLINGOVÁ & PARTNERS, s. r. o., Bratislava, SK;
- (86) PCT/EP2020/071640
- (87) WO 2021/019071
- (54) Aminotiolesterové zlúčeniny a ich použitie**
- 
- (51) A61K 49/00** (2006.01)  
**A61K 41/00** (2020.01)  
**A61K 9/107** (2006.01)  
**A61K 49/22** (2006.01)  
**A61K 31/337** (2006.01)
- (11) E 40601**  
(96) 14847119.6, 26.9.2014  
(97) 3049117, 27.7.2022  
(30) 20131293, 27.9.2013, NO  
(45) 7.12.2022  
(73) EXACT THERAPEUTICS AS, 0581 Oslo, NO;  
(72) HEALEY Andrew John, NO-1528 Moss, NO;  
SONTUM Per Christian, NO-0359 Oslo, NO;  
KVÅLE Svein, NO-1430 Ås, NO;
- (74) inventa Patentová a známková kancelária s. r. o., Bratislava, SK;
- (86) PCT/NO2014/050177
- (87) WO 2015/047103
- (54) Dodávanie liečiv sprostredkované ultrazvukom**
- 
- (51) A61L 27/42** (2006.01)  
**A61K 35/618** (2015.01)  
**A61L 24/02** (2006.01)  
**A61L 27/36** (2006.01)  
**A61L 27/44** (2006.01)  
**A61L 27/58** (2006.01)  
**A61P 17/02** (2006.01)  
**A61P 17/06** (2006.01)
- (11) E 40588**  
(96) 20157466.2, 20.6.2016  
(97) 3673926, 6.7.2022  
(30) 1555782, 23.6.2015, FR  
(45) 7.12.2022  
(62) 16741662.7  
(73) MBP (Mauritius) Ltd, Port Louis, MU;  
(72) CAMPRASSE Georges, Arnage, FR;  
CAMPRASSE Serge, Le Mans, FR;
- (74) KOREJZOVA LEGAL v. o. s., Bratislava-Petržalka, SK;
- (54) Polosyntetický práškový materiál získaný úpravou zloženia prírodného morského biomateriálu, spôsob jeho výroby a jeho použitia**
- 
- (51) A61M 11/02** (2006.01)  
**A61M 11/06** (2006.01)  
**A61M 15/00** (2006.01)  
**A61M 16/00** (2006.01)  
**A61M 16/06** (2006.01)  
**A61M 16/14** (2006.01)  
**A61M 16/20** (2006.01)  
**A61K 9/00** (2006.01)  
**A61K 31/137** (2006.01)
- (51) A61K 31/4166** (2006.01)  
**A61K 31/485** (2006.01)  
**A61K 31/5517** (2006.01)  
**A61K 31/7004** (2006.01)  
**A61P 9/04** (2006.01)  
**A61P 3/00** (2006.01)  
**A61P 37/00** (2006.01)  
**A61M 16/04** (2006.01)
- (11) E 40612**  
(96) 14868882.3, 10.12.2014  
(97) 3079743, 3.8.2022  
(30) 2013904823, 11.12.2013, AU  
(45) 7.12.2022  
(73) De Motu Cordis Pty. Ltd., Wilston, Queensland 4051, AU;  
(72) FRASER John Francis, Wilston, Queensland 4051, AU;  
GREGORY Shaun David, Murrumba Downs 4503, AU;  
(74) Zathurecka INPARTNERS GROUP s.r.o., Banská Bystrica, SK;  
(86) PCT/AU2014/050406  
(87) WO 2015/085362
- (54) Prístroj**
- 
- (51) A61M 16/10** (2006.01)  
**A61M 16/00** (2006.01)  
**A61M 16/08** (2006.01)  
**A61M 16/06** (2006.01)  
**A61M 16/16** (2006.01)
- (11) E 40589**  
(96) 20178285.1, 19.8.2005  
(97) 3766534, 28.9.2022  
(30) 53485304, 20.8.2004, NZ  
(45) 7.12.2022  
(62) 05776618.0  
(73) Fisher & Paykel Healthcare Limited, East Tamaki, Auckland 2013, NZ;  
(72) PAYTON Matthew Jon, Auckland, 2013, NZ;  
O'DONNELL Kevin Peter, Auckland, 2013, NZ;  
CLARK Andrew Baden, Auckland 2013, NZ;  
QUILL Christopher Simon James, Auckland, 2013, NZ;  
HAWKINS Peter Geoffrey, Auckland, 2013, NZ;
- (74) Zivko Mijatovic and Partners s. r. o., Bratislava-Petržalka, SK;
- (54) Prístroj na meranie vlastností plynov dodávaných pacientovi**
- 
- (51) A61P 43/00** (2006.01)  
**A61P 31/12** (2006.01)  
**A61P 31/18** (2006.01)  
**A61P 35/00** (2006.01)  
**A61P 35/02** (2006.01)  
**C07K 16/28** (2006.01)  
**A61K 39/00** (2006.01)
- (11) E 40641**  
(96) 19186310.9, 11.8.2009  
(97) 3597216, 24.8.2022  
(30) 188548 P, 11.8.2008, US  
(45) 7.12.2022  
(62) 09807162.4  
(73) E. R. Squibb & Sons, L.L.C., Princeton, NJ, US;

- (72) THUDIUM Kent B., Redwood City, CA, US;  
KORMAN Alan J., Redwood City, CA, US;  
LEBLANC Heidi, Redwood City, CA, US;  
YAMANAKA Mark, Pleasanton, CA, US;  
SELBY Mark, Redwood City, CA, US;  
ZENS Kyra, D, San Mateo, CA, US;
- (74) PATENTSERVIS Bratislava, akciová spoločnosť,  
Bratislava, SK;
- (54) **Ľudské protilátky viažuce lymfocytárny aktivačný  
Gén-3 (LAG-3) a ich použitie**
- 
- (51) **B01D 45/08** (2006.01)  
(11) **E 40657**  
(96) 16192585.4, 2.3.2015  
(97) 3167948, 20.7.2022  
(30) 2602014, 7.4.2014, AT  
(45) 7.12.2022  
(62) 15716973.1  
(73) Brain Flash-Patententwicklung GmbH, 9900 Lienz, AT;  
(72) GAVRAN Jadranko, 9900 Lienz, AT;  
EDER Michael, 9900 Lienz, AT;  
(74) Magdaléna Bachratá, Zálesie, SK;
- (54) **Čistiaci modul**
- 
- (51) **B01J 29/74** (2006.01)  
**C10G 45/58** (2006.01)  
**B01J 29/70** (2006.01)  
**C10G 45/64** (2006.01)  
**C10G 65/12** (2006.01)  
**C10G 45/60** (2006.01)  
**B01J 29/80** (2006.01)  
**B01J 35/02** (2006.01)  
**B01J 35/00** (2006.01)  
**B01J 37/18** (2006.01)  
(11) **E 40671**  
(96) 17832757.3, 13.12.2017  
(97) 3554693, 21.9.2022  
(30) 16204786, 16.12.2016, EP  
(45) 7.12.2022  
(73) Shell Internationale Research Maatschappij B.V., 2596  
HR Den Haag, NL;  
(72) JONGKIND Hermanus, 1031 HW Amsterdam, NL;  
RIGUTTO Marcello, Stefano, 1031 HW Amsterdam, NL;  
(74) Zathurecka INPARTNERS GROUP s.r.o., Banská Bystrica,  
SK;  
(86) PCT/EP2017/082643  
(87) WO 2018/109015  
(54) **Systém katalyzátora na odparafinovanie**
- 
- (51) **B05B 1/30** (2006.01)  
**B05B 1/14** (2006.01)  
(11) **E 40599**  
(96) 18778868.2, 20.9.2018  
(97) 3687700, 6.7.2022  
(30) 102017122493, 27.9.2017, DE  
(45) 7.12.2022  
(73) Dürr Systems AG, Bietigheim-Bissingen, DE;  
(72) FRITZ Hans-Georg, Ostfildern, DE;  
WÖHR Benjamin, Eibensbach/Güglingen, DE;  
KLEINER Marcus, Besigheim, DE;
- BUBEK Moritz, Ludwigsburg, DE;  
BEYL Timo, Besigheim, DE;  
HERRE Frank, Oberriexingen, DE;  
SOTZNY Steffen, Oberstenfeld, DE;  
TANDLER Daniel, Stuttgart, DE;  
BERNDT Tobias, Ditzingen, DE;
- (74) JUDr. Eva Bušová, advokátka, Bratislava-Staré Mesto,  
SK;
- (86) PCT/EP2018/075504  
(87) WO 2019/063417  
(54) **Aplikátor s malým rozstupom trysiek**
- 
- (51) **B23C 5/16** (2006.01)  
(11) **E 40611**  
(96) 16196074.5, 27.10.2016  
(97) 3315235, 27.7.2022  
(45) 7.12.2022  
(73) Pramet Tools, S.R.O., Sumperk, CZ;  
(72) BITTNER Jan, CZ-787 01 Sumperk, CZ;  
VLCEK Jan, CZ-787 01 Sumperk, CZ;  
(74) TOMEŠ – Patentová a známková kancelária, s. r. o.,  
Bratislava-Dúbravka, SK;
- (54) **Rezná doštička a frézovací nástroj**
- 
- (51) **B23Q 3/157** (2006.01)  
**B23B 3/00** (2006.01)  
**B23Q 11/00** (2006.01)  
**B23Q 11/08** (2006.01)  
(11) **E 40610**  
(96) 17196318.4, 13.10.2017  
(97) 3311949, 20.7.2022  
(30) 102016119778, 18.10.2016, DE  
(45) 7.12.2022  
(73) ELHA-Maschinenbau Liemke KG, Hövelhof, DE;  
(72) WOLKE Meinolf, Delbrück, DE;  
(74) TOMEŠ – Patentová a známková kancelária, s. r. o.,  
Bratislava-Dúbravka, SK;
- (54) **Spôsob spracovania obrodku a obrábací stroj na  
vykonanie tohto spôsobu**
- 
- (51) **B29C 44/58** (2006.01)  
**B29C 33/56** (2006.01)  
**B29C 33/30** (2006.01)  
**B29C 33/42** (2006.01)  
(11) **E 40635**  
(96) 15000933.0, 2.6.2010  
(97) 2923813, 3.8.2022  
(30) 102009023684, 3.6.2009, DE  
102010010330, 4.3.2010, DE  
(45) 7.12.2022  
(62) 10742393.1  
(73) Wiesmayer, Otto, Neustadt/Donau, DE;  
(72) Wiesmayer Otto, Neustadt/Donau, DE;  
(74) ŽOVICOVÁ & ŽOVIC IP, s. r. o., Bratislava-Ružinov, SK;
- (54) **Vložky formy pre formu tvarovaného dielu a spôsob  
výroby tvarovaného dielu**
- 
- (51) **B29C 45/00** (2006.01)  
**B29C 45/16** (2006.01)  
**B29C 45/26** (2006.01)

- B29C 45/33* (2006.01)  
*B29C 45/44* (2006.01)  
*B60H 1/00* (2006.01)
- (11) E 40637**  
(96) 20154754.4, 31.1.2020  
(97) 3689573, 10.8.2022  
(30) 201900001489, 1.2.2019, IT  
(45) 7.12.2022  
(73) DENSO THERMAL SYSTEMS S.p.A., Poirino (Torino), IT;  
(72) BOUSNINA Imed, I-10046 POIRINO (Torino), IT;  
BASEGGIO Daniele, I-10046 POIRINO (Torino), IT;  
BERGAMO Luca, I-10046 POIRINO (Torino), IT;  
PANIZZA Manuela, I-10046 POIRINO (Torino), IT;  
LERIN Eros, I-10046 POIRINO (Torino), IT;
- (74) Zathurecka INPARTNERS GROUP s.r.o., Banská Bystrica, SK;
- (54) Súprava kĺbových komponentov vyrobených vstrekaním viacerých materiálov**
- 
- (51) B29C 45/40** (2006.01)  
**B29C 45/76** (2006.01)  
**B29C 45/80** (2006.01)  
*B29L 31/56* (2006.01)
- (11) E 40664**  
(96) 17857722.7, 5.9.2017  
(97) 3523110, 20.7.2022  
(30) 201662404248 P, 5.10.2016, US  
201762450137 P, 25.1.2017, US  
(45) 7.12.2022  
(73) Husky Injection Molding Systems Limited, Bolton, ON L7E 5S5, CA;  
(72) WEATHERALL Douglas James, Bolton Ontario L7E 1T4, CA;  
OUYANG Daoshan, Bolton L7E 2Y8, CA;  
WANG Zhiming, Woodbridge Ontario L4H 1K6, CA;
- (74) ROTT, RÚŽIČKA & GUTTMANN, Patentová, známková a právna kancelária, verejná obchodná spoločnosť, Bratislava, SK;
- (86) PCT/CA2017/051040  
(87) WO 2018/064750
- (54) Spôsob riadenia tvárniaceho zariadenia**
- 
- (51) B29C 48/21** (2019.01)  
**B29C 48/37** (2019.01)  
**B29C 48/49** (2019.01)  
**B29C 48/285** (2019.01)
- (11) E 40677**  
(96) 18749440.6, 21.6.2018  
(97) 3642003, 3.8.2022  
(30) 1755715, 22.6.2017, FR  
(45) 7.12.2022  
(73) Compagnie Générale des Etablissements Michelin, Clermont-Ferrand, FR;  
(72) OUGIER Christophe, Clermont-Ferrand Cedex 9, FR;  
LETOCART Arnaud, Clermont-Ferrand Cedex 9, FR;
- (74) inventa Patentová a známková kancelária s. r. o., Bratislava, SK;
- (86) PCT/FR2018/051512
- 
- (87) WO 2018/234711
- (54) Zariadenie a spôsob pre simultánne vytlačanie**
- 
- (51) B29C 51/34** (2006.01)  
*B29C 51/08* (2006.01)  
*B65D 1/26* (2006.01)  
*B29L 31/00* (2006.01)  
*B65D 21/02* (2006.01)
- (11) E 40630**  
(96) 20176469.3, 26.5.2020  
(97) 3744501, 27.7.2022  
(30) 102019207818, 28.5.2019, DE  
(45) 7.12.2022  
(73) Variotech GmbH, Nordhorn, DE;  
(72) ZEITEL Eric, Neuenhaus, DE;
- (74) inventa Patentová a známková kancelária s. r. o., Bratislava, SK;
- (54) Nástroj a spôsob výroby nádoby**
- 
- (51) B29C 64/393** (2017.01)  
**B22F 3/105** (2006.01)  
**G05B 19/401** (2006.01)  
**B23K 26/03** (2006.01)  
**B23K 26/60** (2014.01)  
**B23K 26/70** (2014.01)
- (11) E 40606**  
(96) 19784063.0, 11.10.2019  
(97) 3755524, 27.7.2022  
(30) 18205647, 12.11.2018, EP  
18212406, 13.12.2018, EP  
(45) 7.12.2022  
(73) Raylase GmbH, Wessling, DE;  
(72) LEHMANN Wolfgang, Germering, DE;
- (74) ROTT, RÚŽIČKA & GUTTMANN, Patentová, známková a právna kancelária, verejná obchodná spoločnosť, Bratislava, SK;
- (86) PCT/EP2019/077576  
(87) WO 2020/099038
- (54) Automatická kalibrácia systému laserového spracovania pomocou integrovaného telecentrického optického detektora s obmedzenými stupňami voľnosti**
- 
- (51) B60G 11/26** (2006.01)  
**B60G 17/056** (2006.01)  
**B60G 21/067** (2006.01)  
**B60G 21/073** (2006.01)  
**B62D 53/06** (2006.01)
- (11) E 40669**  
(96) 19774183.8, 20.9.2019  
(97) 3853050, 3.8.2022  
(30) 100932, 21.9.2018, LU  
(45) 7.12.2022  
(73) Faymonville Distribution AG, 9990 Weiswampach, LU;  
(72) LIPPI Fabrizio, Borgo San Dalmazzo (CN), IT;  
FRONI Francesco, Borgo San Dalmazzo (CN), IT;
- (74) ROTT, RÚŽIČKA & GUTTMANN, Patentová, známková a právna kancelária, verejná obchodná spoločnosť, Bratislava, SK;
- (86) PCT/IB2019/057991

- (87) WO 2020/058934  
**(54) Náves na prepravovanie nákladu určeného na premiestnenie**
- 
- (51) B60R 21/215** (2011.01)  
**(11) E 40618**  
(96) 19728315.3, 17.5.2019  
(97) 3684653, 20.7.2022  
(30) 102018006702, 24.8.2018, DE  
(45) 7.12.2022  
(73) K.L. Kaschier- und Laminier GmbH, Bad Bentheim-Gildehaus, DE;  
(72) SCHULZE WEHNINCK Rembert, Tutzing, DE;  
RORING Albert, Gronau-Epe, DE;  
(74) JUDr. Eva Bušová, advokátka, Bratislava-Staré Mesto, SK;  
(86) PCT/EP2019/000152  
(87) WO 2020/038595  
**(54) Kryt airbagu**
- 
- (51) B61C 3/00** (2006.01)  
**B61C 3/02** (2006.01)  
**B61C 17/06** (2006.01)  
**B61C 7/04** (2006.01)  
**B61D 27/00** (2006.01)  
**(11) E 40651**  
(96) 19306476.3, 18.11.2019  
(97) 3822143, 10.8.2022  
(45) 7.12.2022  
(73) ALSTOM Transport Technologies, Saint-Ouen, FR;  
(72) STEINDORFF Konrad, Braunschweig, DE;  
PALM Christof, Vogelsdorf, DE;  
SCHRANK Stefan, Einbeck, DE;  
(74) Zivko Mijatovic and Partners s. r. o., Bratislava-Petržalka, SK;  
**(54) Spôsob a systém predkondicionovania častí železničného vozidla a súvisiaceho železničného vozidla**
- 
- (51) B65D 5/02** (2006.01)  
**B65D 5/10** (2006.01)  
**B65D 5/54** (2006.01)  
**(11) E 40617**  
(96) 19719321.2, 26.4.2019  
(97) 3784579, 6.7.2022  
(30) 18382281, 26.4.2018, EP  
(45) 7.12.2022  
(73) Embalajes Capsa, S. L., Canet De Mar (Barcelona), ES;  
(72) LÓPEZ MASAGUÉ Manuel, CANET DE MAR (Barcelona), ES;  
(74) inventa Patentová a známková kancelária s. r. o., Bratislava, SK;  
(86) PCT/EP2019/060761  
(87) WO 2019/207118  
**(54) Prepravná krabica**
- 
- (51) B65D 19/32** (2006.01)  
**(11) E 40636**  
(96) 19173602.4, 9.5.2019  
(97) 3572343, 6.7.2022
- (30) 202018102877 U, 23.5.2018, DE  
(45) 7.12.2022  
(73) Craemer GmbH, Herzebrock-Clarholz, DE;  
(72) Finke Ralf-Peter, Gütersloh, DE;  
(74) JUDr. Eva Bušová, advokátka, Bratislava-Staré Mesto, SK;  
**(54) Použitie plastovej palety**
- 
- (51) C01B 33/00** (2006.01)  
**C09C 1/00** (2006.01)  
**F17C 13/00** (2006.01)  
**(11) E 40658**  
(96) 16809723.6, 6.12.2016  
(97) 3386915, 24.8.2022  
(30) 15199262, 10.12.2015, EP  
(45) 7.12.2022  
(73) Evonik Operations GmbH, Essen, DE;  
(72) SCHÄFFNER Dirk, Hainburg, DE;  
SCHULTZ Thorsten, Hassenroth, DE;  
GEISLER Matthias, Nörten-Hardenberg, DE;  
ASBAHR Hark-Oluf, Gönnheim, DE;  
MENZEL Frank, Hanau, DE;  
HERR Ann-Kathrin, Hanau, DE;  
(74) inventa Patentová a známková kancelária s. r. o., Bratislava, SK;  
(86) PCT/EP2016/079901  
(87) WO 2017/097768  
**(54) Spôsob tepelnej izolácie evakuovateľnej nádoby**
- 
- (51) C03C 25/26** (2018.01)  
**C09J 11/00** (2006.01)  
**D04H 1/42** (2012.01)  
**D04H 1/58** (2012.01)  
**D04H 1/64** (2012.01)  
**D04H 13/00** (2006.01)  
**E04B 1/74** (2006.01)  
**D04H 1/4218** (2012.01)  
**D04H 1/587** (2012.01)  
**D04H 1/4209** (2012.01)  
**C03C 13/06** (2006.01)  
**C03C 25/32** (2018.01)  
**C08K 3/24** (2006.01)  
**D04H 1/425** (2012.01)  
**D04H 1/4282** (2012.01)  
**D04H 1/435** (2012.01)  
**E04B 1/76** (2006.01)  
**(11) E 40661**  
(96) 18177600.6, 29.11.2011  
(97) 3415476, 7.9.2022  
(30) 1059898, 30.11.2010, FR  
(45) 7.12.2022  
(62) 11799793.2  
(73) SAINT-GOBAIN ISOVER, Courbevoie, FR;  
(72) JAFFRENNOU Boris, PARIS, FR;  
OBERT Edouard, FLEURINES, FR;  
(74) Kapa Beta, s. r. o., Nová Dubnica, SK;  
**(54) Akusticky a/alebo tepelne izolačné produkty na báze minerálnych vlákien, spojené pomocou zloženia**

**šlichty obsahujúceho sacharózu a síran amónny a spôsob ich výroby**

- (51) **C03C 25/28** (2018.01)  
**B32B 13/02** (2006.01)  
**E04C 2/06** (2006.01)
- (11) **E 40653**  
(96) 17732710.3, 15.6.2017  
(97) 3472115, 3.8.2022  
(30) 201662351618 P, 17.6.2016, US  
(45) 7.12.2022  
(73) Owens Corning Intellectual Capital, LLC, Toledo, OH, US;  
(72) HUANG Helen, New Albany, OH, US;  
TAZI Mohammed, New Albany, OH, US;  
(74) HÖRMANN & PARTNERS s.r.o., Bratislava-Nové Mesto, SK;  
(86) PCT/US2017/037594  
(87) WO 2017/218726
- (54) **Šlichtovacia kompozícia pre nasekané pramene zo sklenených vlákien na mokré použitie**

- (51) **C07D 401/14** (2006.01)  
**C07D 401/04** (2006.01)  
**C07D 498/14** (2006.01)  
**A61K 31/5377** (2006.01)  
**A61P 35/00** (2006.01)
- (11) **E 40596**  
(96) 18759610.1, 23.8.2018  
(97) 3672948, 5.10.2022  
(30) 17187560, 23.8.2017, EP  
(45) 7.12.2022  
(73) Sprint Bioscience AB, Huddinge, SE;  
(72) LINDSTRÖM Johan, Huddinge, SE;  
FORSBLOM Rickard, Huddinge, SE;  
GINMAN Tobias, Huddinge, SE;  
RAHM Fredrik, Huddinge, SE;  
VIKLUND Jenny, Huddinge, SE;  
(74) PATENTSERVIS Bratislava, akciová spoločnosť, Bratislava, SK;  
(86) PCT/EP2018/072790  
(87) WO 2019/038389
- (54) **Pyridínamín-pyridón a zlúčeniny pyridínamín-pyridónu**

- (51) **C07D 403/14** (2006.01)  
**C07D 401/12** (2006.01)  
**C07D 409/14** (2006.01)  
**A61P 35/00** (2006.01)  
**A61P 37/00** (2006.01)
- (11) **E 40626**  
(96) 19817612.5, 2.12.2019  
(97) 3891142, 14.9.2022  
(30) 18209727, 3.12.2018, EP  
(45) 7.12.2022  
(73) Boehringer Ingelheim International GmbH, Ingelheim am Rhein, DE;  
(72) GODBOUT Cédricx, Ingelheim am Rhein, DE;  
FLECK Martin, Thomas, Ingelheim am Rhein, DE;  
KOOLMAN Hannes, Fiepk, Ingelheim am Rhein, DE;

- (74) inventa Patentová a známková kancelária s. r. o., Bratislava, SK;  
(86) PCT/EP2019/083262  
(87) WO 2020/114949
- (54) **Heteroaromatické zlúčeniny ako inhibítory vanínu**

- (51) **C07D 413/14** (2006.01)  
**C07D 295/155** (2006.01)
- (11) **E 40679**  
(96) 18838173.5, 25.7.2018  
(97) 3658553, 15.6.2022  
(30) 20170096220, 28.7.2017, KR  
(45) 7.12.2022  
(73) Yuhan Corporation, Seoul, KR;  
(72) OH Sang-Ho, Gunpo-si Gyeonggi-do, KR;  
KHOO Ja-Heouk, Gunpo-si Gyeonggi-do, KR;  
LIM Jong-Chul, Yongin-si Gyeonggi-do, KR;  
LEE Doo-Byung, Yongin-si Gyeonggi-do, KR;  
LEE Jung-Ae, Seoul, KR;  
LEE Jun-Sup, Yongin-si Gyeonggi-do, KR;  
JU Hyun, Hwaseong-si Gyeonggi-do, KR;  
SHIN Woo-Seob, Suwon-si Gyeonggi-do, KR;  
JEON Sang-Seol, Suwon-si Gyeonggi-do, KR;  
(74) HÖRMANN & PARTNERS s.r.o., Bratislava-Nové Mesto, SK;  
(86) PCT/KR2018/008381  
(87) WO 2019/022486
- (54) **Medziprodukty užitočné na syntézu derivátov aminopyrimidínu, spôsob ich prípravy a ich použitie v spôsobe prípravy derivátov aminopyrimidínu**

- (51) **C07D 471/04** (2006.01)  
**C07D 471/14** (2006.01)  
**A61K 31/437** (2006.01)  
**A61P 35/00** (2006.01)
- (11) **E 40652**  
(96) 18787582.8, 17.4.2018  
(97) 3612531, 24.8.2022  
(30) 201762486965 P, 18.4.2017, US  
201762572417 P, 14.10.2017, US  
(45) 7.12.2022  
(73) Shanghai Fochon Pharmaceutical Co., Ltd., Shanghai, CN;  
Fochon Pharmaceuticals, Ltd., Nan'an District, Chongqing, CN;  
(72) LIU Hongbin, Chongqing, CN;  
RONG Yue, Chongqing, CN;  
ZHANG Huajie, Chongqing, CN;  
CHEN Zhifang, Chongqing, CN;  
TAN Rui, Chongqing, CN;  
HE Chengxi, Chongqing, CN;  
LI Zhifu, Chongqing, CN;  
ZHOU Zuwen, Chongqing, CN;  
TAN Haohan, Chongqing, CN;  
RAN Kai, Chongqing, CN;  
WANG Xianlong, Chongqing, CN;  
ZOU Zongyao, Chongqing, CN;  
JIANG Lihua, Chongqing, CN;  
LIU Yanxin, Chongqing, CN;  
ZHAO Xingdong, Chongqing, CN;

- WANG Weibo, Moraga, CA, US;  
FU Jiemin, Chongqing, CN;
- (74) TOMEŠ – Patentová a známková kancelária, s. r. o., Bratislava-Dúbravka, SK;
- (86) PCT/CN2018/083268
- (87) WO 2018/192462
- (54) Zlúčeniny vyvolávajúce apoptózu**
- 
- (51) C07D 471/04** (2006.01)  
**A61P 29/00** (2006.01)  
**A61K 31/52** (2006.01)
- (11) E 40665**  
(96) 19742760.2, 24.7.2019  
(97) 3827005, 17.8.2022  
(30) 18382559, 25.7.2018, EP  
(45) 7.12.2022  
(73) FAES FARMA, S.A., Leioa, Vizcaya, ES;  
(72) HERNÁNDEZ HERRERO Gonzalo, Leioa, Vizcaya, ES;  
GARCÍA DOMÍNGUEZ Neftalí, Leioa, Vizcaya, ES;  
ZAZPE ARCE Arturo, Leioa, Vizcaya, ES;  
OLIVERA TIZNE Roberto, Leioa, Vizcaya, ES;  
NOVERGES PEDRO Bárbara, Leioa, Vizcaya, ES;  
CORCÓSTEGUI VIVAR Reyes, Leioa, Vizcaya, ES;  
TATO CERDEIRAS Paloma, Leioa, Vizcaya, ES;
- (74) FAJNOR IP s. r. o., Bratislava-Petržalka, SK;
- (86) PCT/EP2019/069905
- (87) WO 2020/020939
- (54) Pyridopyrimidíny ako inhibítory histamínového H4 receptora**
- 
- (51) C07D 519/00** (2006.01)  
**A61K 31/444** (2006.01)  
**A61K 31/4985** (2006.01)  
**A61K 31/5025** (2006.01)  
**A61K 31/519** (2006.01)  
**A61K 31/53** (2006.01)  
**A61P 35/00** (2006.01)  
**A61P 43/00** (2006.01)
- (11) E 40600**  
(96) 17789656.0, 27.4.2017  
(97) 3450436, 27.7.2022  
(30) 2016091717, 28.4.2016, JP  
(45) 7.12.2022  
(73) Takeda Pharmaceutical Company Limited, Osaka-shi, Osaka, JP;  
(72) KAWAKITA Youichi, Tokyo, JP;  
KOJIMA Takuto, Fujisawa-shi Kanagawa, JP;  
NII Noriyuki, Fujisawa-shi Kanagawa, JP;  
ITO Yoshiteru, Fujisawa-shi Kanagawa, JP;  
SAKAUCHI Nobuki, Fujisawa-shi Kanagawa, JP;  
BANNO Hiroshi, Fujisawa-shi Kanagawa, JP;  
LIU Xin, Shanghai, CN;  
ONO Koji, Fujisawa-shi Kanagawa, JP;  
IMAMURA Keisuke, Fujisawa-shi Kanagawa, JP;  
IMAMURA Shinichi, Fujisawa-shi Kanagawa, JP;
- (74) inventa Patentová a známková kancelária s. r. o., Bratislava, SK;
- (86) PCT/JP2017/016717
- (87) WO 2017/188374
- (54) Kondenzovaná heterocyklická zlúčenina**
- 
- (51) C07F 5/04** (2006.01)  
**A61P 9/00** (2006.01)  
**A61K 31/69** (2006.01)
- (11) E 40597**  
(96) 18812554.6, 14.11.2018  
(97) 3710457, 3.8.2022  
(30) 201762587375 P, 16.11.2017, US  
(45) 7.12.2022  
(73) Principia Biopharma Inc., South San Francisco, CA, US;  
(72) LOU Yan, South San Francisco, CA, US;  
OWENS Timothy Duncan, South San Francisco, CA, US;  
BRAMELD Kenneth Albert, South San Francisco, CA, US;  
GOLDSTEIN David Michael, South San Francisco, CA, US;
- (74) inventa Patentová a známková kancelária s. r. o., Bratislava, SK;
- (86) PCT/US2018/061132
- (87) WO 2019/099576
- (54) Inhibítory imunoproteazómu**
- 
- (51) C07K 14/55** (2006.01)  
**A61K 38/20** (2006.01)  
**C07K 16/28** (2006.01)  
**A61K 39/00** (2006.01)
- (11) E 40587**  
(96) 18715008.1, 29.3.2018  
(97) 3606946, 24.8.2022  
(30) 17164533, 3.4.2017, EP  
(45) 7.12.2022  
(73) F. Hoffmann-La Roche AG, 4070 Basel, CH;  
(72) CODARRI DEAK Laura, 8952 Schlieren, CH;  
KLEIN Christian, 8952 Schlieren, CH;  
LAUENER Laura, 8952 Schlieren, CH;  
NICOLINI Valeria G., 8952 Schlieren, CH;  
SEEBER Stefan, Sindelsdorf, DE;  
UMAÑA Pablo, 8952 Schlieren, CH;  
WALDHAUER Inja, 8952 Schlieren, CH;
- (74) KOREJZOVA LEGAL v. o. s., Bratislava-Petržalka, SK;
- (86) PCT/EP2018/058034
- (87) WO 2018/184964
- (54) Imunokonjugáty protilátky proti PD-1 s mutantným IL-2 alebo s IL-15**
- 
- (51) C10L 5/46** (2006.01)  
**B09B 3/00** (2022.01)
- (11) E 40633**  
(96) 20204802.1, 29.10.2020  
(97) 3992269, 21.9.2022  
(45) 7.12.2022  
(73) RWE Generation NL B.V., 4931 NC Geertruidenberg, NL;  
(72) Eurlings Johannes Theodorus Gerardus Marie, 6125 RC Obbicht, NL;

- (74) Zivko Mijatovic and Partners s. r. o., Bratislava-Petržalka, SK;
- (54) **Peletizačné zariadenie na výrobu tuhých regenerovaných palivových peliet**
- 
- (51) **C10M 169/04** (2006.01)  
**B29D 30/06** (2006.01)  
**B29C 33/64** (2006.01)  
**B29C 37/00** (2006.01)  
**C10M 173/02** (2006.01)  
**C10M 107/50** (2006.01)
- (11) **E 40644**  
(96) 17829223.1, 18.12.2017  
(97) 3559178, 20.7.2022  
(30) 1601828, 22.12.2016, FR  
(45) 7.12.2022  
(73) ELKEM SILICONES France SAS, Lyon, FR;  
(72) PAILLOT Karine, Charly, FR;  
GUICHARD Gérald, Givors, FR;  
(74) inventa Patentová a známková kancelária s. r. o., Bratislava, SK;  
(86) PCT/FR2017/000247  
(87) WO 2018/115600
- (54) **Kompozícia na báze polyorganosiloxánov určená na formovanie pneumatík a na ich vybratie z formy**
- 
- (51) **C12P 7/10** (2006.01)  
**C12P 7/16** (2006.01)  
**C12P 7/6463** (2022.01)  
**C12N 9/42** (2006.01)
- (11) **E 40668**  
(96) 10196556.4, 22.12.2010  
(97) 2468875, 27.7.2022  
(45) 7.12.2022  
(73) Neste Oyj, Espoo, FI;  
(72) Koskinen Perttu, Helsinki, FI;  
Tanner Reijo, Hikiä, FI;  
(74) ROTT, RÚŽIČKA & GUTTMANN, Patentová, známková a právna kancelária, verejná obchodná spoločnosť, Bratislava, SK;
- (54) **Integrovaný spôsob výroby biopalív**
- 
- (51) **C12P 19/00** (2006.01)  
**C12P 19/18** (2006.01)  
**C12P 19/26** (2006.01)  
**A23L 33/21** (2016.01)  
**A23C 7/04** (2006.01)  
**A23C 9/154** (2006.01)  
**A23C 9/15** (2006.01)  
**A23C 9/20** (2006.01)  
**C07H 1/08** (2006.01)  
**C07H 1/04** (2006.01)  
**C07H 3/06** (2006.01)  
**A23C 9/156** (2006.01)  
**A61K 31/7016** (2006.01)  
**C07H 3/04** (2006.01)  
**C13B 50/00** (2011.01)  
**C13K 5/00** (2006.01)  
**C13K 7/00** (2006.01)  
**C13K 13/00** (2006.01)
- A23L 29/30** (2016.01)  
**A23L 33/00** (2016.01)
- (11) **E 40609**  
(96) 17161671.7, 17.3.2017  
(97) 3375291, 10.8.2022  
(45) 7.12.2022  
(73) Chr. Hansen HMO GmbH, Rheinbreitbach, DE;  
(72) Wartenberg Dr. Dirk, Bonn, DE;  
(74) ŽOVICOVÁ & ŽOVIC IP, s. r. o., Bratislava-Ružinov, SK;
- (54) **Spôsob inhibície izomerizácie redukujúceho sacharidu pri tepelnom spracovaní**
- 
- (51) **C21D 11/00** (2006.01)  
**B21B 37/74** (2006.01)  
**B21B 37/76** (2006.01)  
**C21D 9/46** (2006.01)  
**C21D 9/48** (2006.01)
- (11) **E 40604**  
(96) 17826579.9, 20.12.2017  
(97) 3559287, 17.8.2022  
(30) PCT/IB2016/001790, 20.12.2016, WO  
(45) 7.12.2022  
(73) ArcelorMittal, 1160 Luxembourg, LU;  
(72) BONNET Frédéric, Avril, FR;  
(74) MAJLINGOVÁ & PARTNERS, s. r. o., Bratislava, SK;  
(86) PCT/IB2017/058189  
(87) WO 2018/116194
- (54) **Spôsob dynamického nastavovania na výrobu tepelne spracovaného oceľového plechu**
- 
- (51) **C22C 35/00** (2006.01)  
**C22C 28/00** (2006.01)  
**C22C 33/00** (2006.01)  
**C22C 22/00** (2006.01)  
**C22C 27/06** (2006.01)  
**C22C 38/02** (2006.01)
- (11) **E 40622**  
(96) 19737591.8, 7.6.2019  
(97) 3802899, 20.7.2022  
(30) 20180804, 11.6.2018, NO  
(45) 7.12.2022  
(73) ELKEM ASA, 0277 Oslo, NO;  
(72) DIEUDONNE Amélie, STE COLOMBE, FR;  
KLEVAN Ole Svein, 7507 STJØRDAL, NO;  
(74) ROTT, RÚŽIČKA & GUTTMANN, Patentová, známková a právna kancelária, verejná obchodná spoločnosť, Bratislava, SK;  
(86) PCT/NO2019/050116  
(87) WO 2019/240589
- (54) **Zliatina na báze kremíka, spôsob jej výroby a použitie tejto zliatiny**
- 
- (51) **C23C 4/10** (2016.01)  
**B21B 27/00** (2006.01)  
**C23C 4/01** (2016.01)
- (11) **E 40640**  
(96) 16843245.8, 16.12.2016  
(97) 3394311, 12.10.2022  
(30) 201562387131 P, 23.12.2015, US  
201615379652, 15.12.2016, US



- (45) 7.12.2022  
 (73) Praxair S.T. Technology, Inc., North Haven, CT, US;  
 (72) BRENNAN Michael, S., Carmel, IN, US;  
 WANG Daming, Carmel, IN, US;  
 KLEYMAN Ardy, Carmel, IN, US;  
 (74) Kapa Beta, s. r. o., Nová Dubnica, SK;  
 (86) PCT/US2016/067199  
 (87) WO 2017/112546  
**(54) Vylepšené tepelne striekané povlaky na nehladké povrchy**
- 
- (51) C23C 18/16** (2006.01)  
**C23C 18/20** (2006.01)  
**C23C 18/24** (2006.01)  
**C23C 18/30** (2006.01)  
**(11) E 40643**  
 (96) 17714784.0, 31.3.2017  
 (97) 3440234, 5.10.2022  
 (30) 16163748, 4.4.2016, EP  
 (45) 7.12.2022  
 (73) Coventya S.p.A., Carugo (CO), IT;  
 (72) DALBIN Sandrine, Maserada sul Piave Treviso, IT;  
 POMMIER Nicolas, Asnières sur Seine, FR;  
 SCHIAVON Gianluigi, Mogliano Veneto Treviso, IT;  
 PIES Peter, Köln, DE;  
 (74) Kapa Beta, s. r. o., Nová Dubnica, SK;  
 (86) PCT/EP2017/057766  
 (87) WO 2017/174470  
**(54) Spôsob metalizácie výrobku s plastovým povrchom zabráňujúci metalizácii stojanu, ktorý pripevňuje výrobok v pokovovacom kúpeli**
- 
- (51) D01H 5/46** (2006.01)  
**D01H 5/56** (2006.01)  
**(11) E 40673**  
 (96) 19175866.3, 22.5.2019  
 (97) 3572568, 27.7.2022  
 (30) 102018112422, 24.5.2018, DE  
 (45) 7.12.2022  
 (73) Saurer Spinning Solutions GmbH & Co. KG, Übach-Palenberg, DE;  
 (72) Diedrich Joachim, Stuttgart, DE;  
 (74) TOMEŠ – Patentová a známková kancelária, s. r. o., Bratislava-Dúbravka, SK;  
**(54) Preťahovacie ústrojenstvo a jednotka preťahovacieho ústrojenstva pre dopriadací stroj**
- 
- (51) D03D 1/00** (2006.01)  
**D03D 15/25** (2021.01)  
**D03D 15/267** (2021.01)  
**D03D 15/533** (2021.01)  
**D04B 1/12** (2006.01)  
**(11) E 40598**  
 (96) 20189254.4, 3.8.2020  
 (97) 3772548, 27.7.2022  
 (30) 201900013944, 5.8.2019, IT  
 (45) 7.12.2022  
 (73) Ama Composites S.r.l., Campogalliano (Modena), IT;  
 (72) CORRADINI Marco, CAMPOGALLIANO MO, IT;  
 DALLARI Daniele, REGGIO EMILIA, IT;
- (74) ROTT, RÚŽIČKA & GUTTMANN, Patentová, známková a právna kancelária, verejná obchodná spoločnosť, Bratislava, SK;  
**(54) Vodivá tkanina so širokým všestranným využitím**
- 
- (51) E01B 9/30** (2006.01)  
**(11) E 40595**  
 (96) 11731430.2, 20.4.2011  
 (97) 2561139, 10.8.2022  
 (30) 1053124, 23.4.2010, FR  
 (45) 7.12.2022  
 (73) Pandrol, Raismes, FR;  
 (72) CANDEL Bruno, Lambres Lez Douai, FR;  
 HENOCQ Benjamin, Mons En Baroeul, FR;  
 (74) PATENTSERVIS Bratislava, akciová spoločnosť, Bratislava, SK;  
 (86) PCT/FR2011/050903  
 (87) WO 2011/131905  
**(54) Systém prichytenia koľajnice pružnou príchytkou**
- 
- (51) E04C 1/42** (2006.01)  
**E04C 2/24** (2006.01)  
**E04C 2/54** (2006.01)  
**(11) E 40681**  
 (96) 20217495.9, 29.12.2020  
 (97) 3851604, 27.7.2022  
 (30) 102020100766, 15.1.2020, DE  
 (45) 7.12.2022  
 (73) Deutsche Everlite GmbH, Wertheim, DE;  
 (72) Schmidt-Tudl Björn, Wertheim, DE;  
 (74) FAJNOR IP s. r. o., Bratislava-Petržalka, SK;  
**(54) Svetelný prvok a spôsob výroby svetelného prvku**
- 
- (51) E04G 17/06** (2006.01)  
**E04G 23/02** (2006.01)  
**F16B 33/00** (2006.01)  
**F16B 4/00** (2006.01)  
**F16B 43/00** (2006.01)  
**F16B 11/00** (2006.01)  
**(11) E 40624**  
 (96) 21700411.8, 11.1.2021  
 (97) 3942122, 13.7.2022  
 (30) 20151721, 14.1.2020, EP  
 (45) 7.12.2022  
 (73) Mastertec GmbH & Co. KG, Oberhaid, DE;  
 (72) KROPFELDER Rainer, Viereth, DE;  
 STÄBLEIN Christopher, Bamberg, DE;  
 (74) inventa Patentová a známková kancelária s. r. o., Bratislava, SK;  
 (86) PCT/EP2021/050390  
 (87) WO 2021/144225  
**(54) Uzatváracia zátka alebo kotva**
- 
- (51) E05B 19/00** (2006.01)  
**E05B 27/00** (2006.01)  
**E05B 35/00** (2006.01)  
**(11) E 40628**  
 (96) 20706021.1, 8.1.2020  
 (97) 3918159, 7.9.2022  
 (30) 26451819, 29.1.2019, IL

- (45) 7.12.2022  
 (73) Mul-T-Lock Technologies Ltd., Yavne, IL;  
 (72) BEN-AHARON Effi, Hod HaSharon, IL;  
 KAISER Izhak, Petach Tikva, IL;  
 MORSKY Eyal, Holon, IL;  
 (74) Zivko Mijatovic and Partners s. r. o., Bratislava-Petržalka, SK;  
 (86) PCT/IL2020/050028  
 (87) WO 2020/157742  
**(54) Kombinačný prvok kľúča pri polotovare kľúča a kľúč**
- 
- (51) F16B 7/20** (2006.01)  
**(11) E 40631**  
 (96) 16002115.0, 5.5.2010  
 (97) 3133300, 6.7.2022  
 (30) 102009020077, 6.5.2009, DE  
 (45) 7.12.2022  
 (62) 10720270.7  
 (73) Dürr Systems AG, Bietigheim-Bissingen, DE;  
 (72) HERRE Frank, Oberriexingen, DE;  
 HERING Joachim, Dürmentingen, DE;  
 MELCHER Rainer, Oberstenfeld, DE;  
 BUCK Thomas, Sachsenheim, DE;  
 BAUMANN Michael, Flein, DE;  
 SEIZ Bernhard, Lauffen, DE;  
 MICHELFELDER Manfred, Höpfigheim/Steinheim, DE;  
 (74) JUDr. Eva Bušová, advokátka, Bratislava-Staré Mesto, SK;  
**(54) Zariadenia na nanášanie náterových hmôt a nanášacie zariadenia**
- 
- (51) F16K 5/06** (2006.01)  
**(11) E 40627**  
 (96) 16815627.1, 7.12.2016  
 (97) 3387300, 3.8.2022  
 (30) 1561993, 8.12.2015, FR  
 (45) 7.12.2022  
 (73) Daher Valves, Saint Vallier, FR;  
 (72) ARTRU Patrick, Peaugres, FR;  
 (74) inventa Patentová a známková kancelária s. r. o., Bratislava, SK;  
 (86) PCT/FR2016/053258  
 (87) WO 2017/098152  
**(54) Ventil pre zásobnú nádrž hexafluoridu uránu**
- 
- (51) F16L 9/22** (2006.01)  
**B29C 53/58** (2006.01)  
**E21D 11/15** (2006.01)  
**(11) E 40607**  
 (96) 18777676.0, 23.3.2018  
 (97) 3604879, 13.7.2022  
 (30) 201710192176, 28.3.2017, CN  
 201720310857 U, 28.3.2017, CN  
 201710547452, 6.7.2017, CN  
 201720813715 U, 6.7.2017, CN  
 (45) 7.12.2022  
 (73) Zhongshi Pipe Industry Co. Ltd., Chongqing 401121, CN;  
 (72) CHEN Yiqing, Chongqing, CN;  
 ZOU Shengbin, Chongqing, CN;
- 
- LI Siyi, Chongqing, CN;  
 FENG Qiaoxi, Chongqing, CN;  
 LI Li, Chongqing, CN;  
 (74) HÖRMANN & PARTNERS s.r.o., Bratislava-Nové Mesto, SK;  
 (86) PCT/CN2018/080249  
 (87) WO 2018/177215  
**(54) Inteligentné modulové potrubie, stroj na navíjanie inteligentného modulového špirálovitého potrubia a spôsob navíjania určený pre ne**
- 
- (51) F16L 37/098** (2006.01)  
**(11) E 40676**  
 (96) 19178662.3, 6.6.2019  
 (97) 3578863, 31.8.2022  
 (30) 102018113690, 8.6.2018, DE  
 (45) 7.12.2022  
 (73) VERITAS AG, Gelnhausen, DE;  
 (72) RÖSCH Thomas, Linsengericht, DE;  
 SCHNEIDER Jan-Phillip, Freigericht, DE;  
 (74) MAJLINGOVÁ & PARTNERS, s. r. o., Bratislava, SK;  
**(54) Fluidno-spojovací prvok**
- 
- (51) F22B 21/00** (2006.01)  
**F22G 7/14** (2006.01)  
**(11) E 40593**  
 (96) 17710774.5, 25.1.2017  
 (97) 3408588, 13.7.2022  
 (30) 20165056, 28.1.2016, FI  
 (45) 7.12.2022  
 (73) Andritz Oy, Helsinki, FI;  
 (72) RÖPPÄNEN Jukka, Helsinki, FI;  
 (74) inventa Patentová a známková kancelária s. r. o., Bratislava, SK;  
 (86) PCT/FI2017/050039  
 (87) WO 2017/129861  
**(54) Rekuperačný kotol**
- 
- (51) F23C 10/18** (2006.01)  
**F22B 31/00** (2006.01)  
**B21B 43/12** (2006.01)  
**C21D 1/64** (2006.01)  
**F22B 1/04** (2006.01)  
**C21D 1/53** (2006.01)  
**C21D 11/00** (2006.01)  
**(11) E 40655**  
 (96) 19769227.0, 10.7.2019  
 (97) 3821171, 31.8.2022  
 (30) PCT/IB2018/055109, 11.7.2018, WO  
 (45) 7.12.2022  
 (73) ArcelorMittal, Luxembourg, LU;  
 (72) BANSAL Akshay, Metz, FR;  
 BOISSIERE Benjamin, Metz, FR;  
 GRIFFAY Gérard, Coincy, FR;  
 (74) MAJLINGOVÁ & PARTNERS, s. r. o., Bratislava, SK;  
 (86) PCT/IB2019/055879  
 (87) WO 2020/012378  
**(54) Spôsob prestupu tepla a súvisiace zariadenie**
-

- (51) **F23N 5/08** (2006.01)  
 (11) **E 40650**  
 (96) 19211461.9, 26.11.2019  
 (97) 3663648, 31.8.2022  
 (30) 102019101329, 18.1.2019, DE  
 102018130913, 5.12.2018, DE  
 (45) 7.12.2022  
 (73) Vaillant GmbH, Remscheid, DE;  
 (72) Altendorf Frank, Bergisch Gladbach, DE;  
 Heitmann Jan, Gevelsberg, DE;  
 Resch Sabrina, Leverkusen, DE;  
 Staab Fabian, Wuppertal, DE;
- (54) **Spôsob regulovania zmiešavacieho pomeru vzduchu a spaľovacieho plynu v procese spaľovania**
- 
- (51) **F26B 25/00** (2006.01)  
 (11) **E 40602**  
 (96) 16745461.0, 29.7.2016  
 (97) 3329200, 7.9.2022  
 (30) 102015214706, 31.7.2015, DE  
 (45) 7.12.2022  
 (73) Dürr Systems AG, Bietigheim-Bissingen, DE;  
 (72) IGLAUER Oliver, Stuttgart, DE;  
 WOLL Kevin, Ilsfeld, DE;  
 WIELAND Dietmar, Waiblingen, DE;  
 WICKENHÄUSER Joachim, Holzgerlingen, DE;
- (74) Zivko Mijatovic and Partners s. r. o., Bratislava-Petržalka, SK;  
 (86) PCT/EP2016/068210  
 (87) WO 2017/021324
- (54) **Úpravárenské zariadenie a spôsob úpravy obrobkov**
- 
- (51) **G01L 5/10** (2020.01)  
**D07B 1/14** (2006.01)  
 (11) **E 40603**  
 (96) 18765099.9, 3.9.2018  
 (97) 3698113, 24.8.2022  
 (30) 20171686, 20.10.2017, NO  
 20171695, 23.10.2017, NO  
 (45) 7.12.2022  
 (73) Wilhelmsen Ships Service AS, 1366 Lysaker, NO;  
 (72) STRAND Tore, 1170 Oslo, NO;  
 (74) ŽOVICOVÁ & ŽOVIC IP, s. r. o., Bratislava-Ružinov, SK;  
 (86) PCT/EP2018/073628  
 (87) WO 2019/076522
- (54) **Inteligentný snímač lana**
- 
- (51) **G01R 27/20** (2006.01)  
**G01R 15/18** (2006.01)  
 (11) **E 40649**  
 (96) 19742530.9, 2.7.2019  
 (97) 3827270, 3.8.2022  
 (30) 102018117815, 24.7.2018, DE  
 (45) 7.12.2022  
 (73) AMAD MENNEKES HOLDING GMBH & CO. KG, Kirchhundem, DE;  
 (72) LUBELEY Markus, Kirchhundem, DE;  
 DIDAM Stephan, Schmalleberg, DE;  
 KLOS Stefan, Schmalleberg, DE;
- (74) Zathurecka INPARTNERS GROUP s.r.o., Banská Bystrica, SK;  
 (86) PCT/EP2019/067760  
 (87) WO 2020/020586
- (54) **Monitorovanie kontaktnej oblasti v zásuvkovom spojení**
- 
- (51) **G01R 31/68** (2020.01)  
**G01R 31/00** (2006.01)  
 (11) **E 40672**  
 (96) 17863111.5, 18.10.2017  
 (97) 3529625, 20.4.2022  
 (30) 201615297460, 19.10.2016, US  
 (45) 7.12.2022  
 (73) Smartkable, LLC, Skaneateles, NY, US;  
 (72) HIRSH Douglas S., Skaneateles NY, US;  
 MUEHLEMANN Michael, Liverpool NY, US;
- (74) Zathurecka INPARTNERS GROUP s.r.o., Banská Bystrica, SK;  
 (86) PCT/US2017/057141  
 (87) WO 2018/075617
- (54) **Spôsob a prístroj na predikciu životného cyklu spoja**
- 
- (51) **G06F 21/45** (2013.01)  
**G09C 1/04** (2006.01)  
 (11) **E 40634**  
 (96) 20718589.3, 2.4.2020  
 (97) 3871124, 10.8.2022  
 (30) 201904692, 3.4.2019, GB  
 (45) 7.12.2022  
 (73) Stopinski, Wojciech, 03-425 Warsaw, PL;  
 Gajos- Stopinska, Paulina, 24-310 Karczmiska Pierwsze, PL;  
 (72) Stopinski Wojciech, 03-425 Warsaw, PL;  
 Gajos- Stopinska Paulina, 24-310 Karczmiska Pierwsze, PL;
- (74) HÖRMANN & PARTNERS s.r.o., Bratislava-Nové Mesto, SK;  
 (86) PCT/EP2020/059471  
 (87) WO 2020/201466
- (54) **Prenosný držiak dátového zásobníka**
- 
- (51) **G06K 19/06** (2006.01)  
**B42D 25/40** (2014.01)  
**B42D 25/22** (2014.01)  
**B42D 25/36** (2014.01)  
**B42D 25/23** (2014.01)  
**B42D 25/351** (2014.01)  
**B42D 25/00** (2014.01)  
**B42D 25/346** (2014.01)  
 (11) **E 40648**  
 (96) 18786568.8, 26.9.2018  
 (97) 3698280, 27.7.2022  
 (30) 201762573789 P, 18.10.2017, US  
 201762610745 P, 27.12.2017, US  
 201862686358 P, 18.6.2018, US  
 (45) 7.12.2022  
 (73) Composecure, LLC, Somerset, NJ, US;  
 (72) LOWE Adam, SomersetNew Jersey, US;  
 DASILVA Luis, BridgewaterNew Jersey, US;

- (74) Zathurecka INPARTNERS GROUP s.r.o., Banská Bystrica, SK;
- (86) PCT/US2018/052832
- (87) WO 2019/079007
- (54) Kovová, keramická, alebo keramikou potiahnutá transakčná karta s okienkom alebo okienkovým vzorom a voliteľným podsvietením**
- 
- (51) H01B 7/14** (2006.01)  
**H01B 7/28** (2006.01)  
**H01B 7/22** (2006.01)
- (11) E 40625**
- (96) 16794579.9, 8.11.2016
- (97) 3375001, 10.8.2022
- (30) 15193788, 10.11.2015, EP
- (45) 7.12.2022
- (73) NV Bekaert SA, Zvevegem, BE;
- (72) GOGOLA Peter, Trnava, SK;  
 JANSSENS Peter, Zomergem, BE;
- (74) inventa Patentová a známková kancelária s. r. o., Bratislava, SK;
- (86) PCT/EP2016/076968
- (87) WO 2017/080998
- (54) Spôsob výroby kábla na prenos elektrickej energie**
- 
- (51) H01J 37/32** (2006.01)  
**H01L 21/67** (2006.01)  
**H05B 41/32** (2006.01)
- (11) E 40629**
- (96) 17730160.3, 14.6.2017
- (97) 3469621, 17.8.2022
- (30) 102016110867, 14.6.2016, DE  
 102016112836, 13.7.2016, DE
- (45) 7.12.2022
- (73) Gross, Leander Kilian, Langebrück, DE;  
 Gross, Mascha Elly, Langebrück, DE;
- (72) GROSS Harald, Langebrück, DE;
- (74) inventa Patentová a známková kancelária s. r. o., Bratislava, SK;
- (86) PCT/EP2017/064616
- (87) WO 2017/216262
- (54) Spôsob a zariadenie na krátkodobé tepelné spracovanie substrátu**
- 
- (51) H02J 3/26** (2006.01)  
**H02J 3/14** (2006.01)  
**B60L 53/14** (2019.01)  
**B60L 53/63** (2019.01)
- (11) E 40605**
- (96) 17781091.8, 6.10.2017
- (97) 3566276, 7.9.2022
- (30) 102017100138, 5.1.2017, DE
- (45) 7.12.2022
- (73) envia Mitteldeutsche Energie AG, Chemnitz, DE;
- (72) KALIS Oliver, Chemnitz, DE;  
 NOSKE Tino, Chemnitz Chemnitz, DE;  
 HAASE Dr. Sven, Drebach, DE;
- (74) Zivko Mijatovic and Partners s. r. o., Bratislava-Petržalka, SK;
- (86) PCT/EP2017/075528
- (87) WO 2018/127307
- (54) Spôsob prevádzkovania účastníka elektrickej rozvodnej siete**
- 
- (51) H02S 40/44** (2014.01)  
**H01L 31/048** (2014.01)
- (11) E 40608**
- (96) 19856449.4, 20.12.2019
- (97) 3866335, 3.8.2022
- (30) 201930007, 4.1.2019, ES
- (45) 7.12.2022
- (73) ABORA ENERGY, S.L., Zaragoza, ES;
- (72) DEL AMO SANCHO Alejandro, La Muela / Zaragoza, ES;  
 CAÑADA GRACIA Marta, La Muela / Zaragoza, ES;  
 ZÁRATE ÁVILA Vicente, La Muela / Zaragoza, ES;
- (74) Zathurecka INPARTNERS GROUP s.r.o., Banská Bystrica, SK;
- (86) PCT/ES2019/070870
- (87) WO 2020/141241
- (54) Hybridný solárny panel na produkciu elektrickej energie a tepelnej energie**
- 
- (51) H04M 19/00** (2006.01)  
**H04M 11/00** (2006.01)
- (11) E 40678**
- (96) 16782088.5, 14.9.2016
- (97) 3350981, 13.4.2022
- (30) 20150100401, 15.9.2015, GR
- (45) 7.12.2022
- (73) TBSP Engineering Technical Company Societe Anonyme For Trading, Construction, Support of Systems and Projects of High Technolo Services Provider, Koropi Attikis, GR;
- (72) TSIGIROGLOU Kiriakos, GR 16673 Voula Attikis, GR;
- (74) HÖRMANN & PARTNERS s.r.o., Bratislava-Nové Mesto, SK;
- (86) PCT/GR2016/000045
- (87) WO 2017/046619
- (54) Modem a radič s nízkou spotrebou energie**
- 
- (51) H04N 19/117** (2014.01)  
**H04N 19/11** (2014.01)  
**H04N 19/176** (2014.01)  
**H04N 19/157** (2014.01)  
**H04N 19/82** (2014.01)
- (11) E 40642**
- (96) 21172288.9, 5.1.2018
- (97) 3879826, 3.8.2022
- (30) 201762512737 P, 31.5.2017, US
- (45) 7.12.2022
- (62) 18810420.2
- (73) LG Electronics Inc., Seoul, KR;
- (72) YOO Sunmi, Seoul, KR;  
 LEE Jaeho, Seoul, KR;  
 CHOI Jangwon, Seoul, KR;  
 SEO Jungdong, Seoul, KR;  
 HEO Jin, Seoul, KR;

- (74) BELEŠČÁK & PARTNERS, s.r.o., Piešťany 1, SK;
- (54) Metóda a zariadenie na vykonávanie dekódovania obrazu na základe intra predikcie v systéme kódovania obrazu**
- 
- (51) *H04N 19/186* (2014.01)  
*H04N 19/70* (2014.01)  
*H04N 19/46* (2014.01)  
*H04N 21/235* (2011.01)  
*H04N 21/84* (2011.01)
- (11) E 40586**
- (96) 17787084.7, 3.10.2017  
(97) 3523970, 3.8.2022  
(30) 201662404302 P, 5.10.2016, US  
201662427677 P, 29.11.2016, US  
(45) 7.12.2022
- (73) Dolby Laboratories Licensing Corporation, San Francisco, CA, US;
- (72) CHEN Tao, San Francisco, California, US;  
YIN Peng, San Francisco, California, US;  
LU Taoran, San Francisco, California, US;  
HUSAK Walter J., San Francisco, California, US;
- (74) HÖRMANN & PARTNERS s.r.o., Bratislava-Nové Mesto, SK;
- (86) PCT/US2017/054920  
(87) WO 2018/067552
- (54) Posielanie správ informácií farebného objemu zdroja**
- 
- (51) *H04N 19/463* (2014.01)  
*H04N 19/50* (2014.01)  
*H04N 19/176* (2014.01)  
*H04N 19/61* (2014.01)  
*H04N 19/124* (2014.01)  
*H04N 19/436* (2014.01)  
*H04N 19/91* (2014.01)  
*H04N 19/167* (2014.01)
- (11) E 40662**
- (96) 19154507.8, 27.2.2012  
(97) 3512199, 7.9.2022  
(30) 2011051267, 9.3.2011, JP  
(45) 7.12.2022  
(62) 12755119.0
- (73) CANON KABUSHIKI KAISHA, Ohta-ku Tokyo 146-8501, JP;
- (72) MAEDA Mitsuru, Ohta-ku, Tokyo 146-8501, JP;
- (74) Zivko Mijatovic and Partners s. r. o., Bratislava-Petržalka, SK;
- (54) Zariadenie kódujúce obraz, spôsob kódovania obrazu, príslušný program, zariadenie dekódujúce obraz, spôsob dekódovania obrazu a príslušný program**
- 
- (51) *H04N 19/537* (2014.01)  
*H04N 19/52* (2014.01)  
*H04N 19/176* (2014.01)
- (11) E 40639**
- (96) 19859025.9, 10.9.2019  
(97) 3700216, 3.8.2022  
(30) 201862729407 P, 10.9.2018, US  
(45) 7.12.2022  
(73) LG Electronics Inc., SEOUL, KR;
- (72) LEE Jaeho, Seoul, KR;
- (74) BELEŠČÁK & PARTNERS, s.r.o., Piešťany 1, SK;
- (86) PCT/KR2019/011733  
(87) WO 2020/055107
- (54) Kódovanie obrazu na základe predikcie afinného pohybu s použitím zoznamu afinných kandidátov MVP**
- 
- (51) *H04N 21/2343* (2011.01)  
*H04N 19/70* (2014.01)  
*H04N 21/236* (2011.01)  
*H04N 21/4402* (2011.01)  
*H04N 19/85* (2014.01)  
*H04N 19/98* (2014.01)  
*H04N 21/434* (2011.01)
- (11) E 40590**
- (96) 20164482.0, 27.11.2015  
(97) 3697097, 31.8.2022  
(30) 201462087035 P, 3.12.2014, US  
2015219859, 9.11.2015, JP  
(45) 7.12.2022  
(62) 15866173.6
- (73) Panasonic Intellectual Property Management Co., Ltd., Osaka-shi, Osaka, JP;
- (72) DRUGEON Virginie, Langen, DE;  
NISHI Takahiro, Osaka, JP;  
TOMA Tadamasu, Osaka, JP;
- (74) Zivko Mijatovic and Partners s. r. o., Bratislava-Petržalka, SK;
- (54) Zariadenie na generovanie dát**
- 
- (51) *H04W 72/04* (2009.01)  
*H04L 5/00* (2006.01)
- (11) E 40654**
- (96) 18844981.3, 9.8.2018  
(97) 3667991, 5.10.2022  
(30) 201710687278, 11.8.2017, CN  
(45) 7.12.2022  
(73) Vivo Mobile Communication Co., Ltd., Dongguan, Guangdong, CN;
- (72) CHEN Xiaohang, Dongguan Guangdong, CN;  
PAN Xueming, Dongguan Guangdong, CN;
- (74) HÖRMANN & PARTNERS s.r.o., Bratislava-Nové Mesto, SK;
- (86) PCT/CN2018/099577  
(87) WO 2019/029611
- (54) Spôsob, terminál a základňová stanica pre prenos informácií**
- 
- (51) *H05B 45/12* (2020.01)  
*H05B 45/50* (2022.01)
- (11) E 40659**
- (96) 15199957.0, 14.12.2015  
(97) 3038433, 13.7.2022  
(30) 102014119623, 23.12.2014, DE  
(45) 7.12.2022  
(73) Pintsch GmbH, Dinslaken, DE;
- (72) DEPKE Jan, Neukirchen-Vluyn, DE;  
WENZLER Patrick, Neuenkirchen-St.Arnold, DE;

(74)	ŽOVICOVÁ & ŽOVIC IP, s. r. o., Bratislava-Ružinov, SK;	(45)	7.12.2022
(54)	<b>LED svetelný modul, signalizačné svetidlo s takýmto svetelným modulom ako aj spôsob prevádzkovania takéhoto svetelného modulu</b>	(62)	15854636.6
		(73)	TAE Technologies, Inc., Foothill Ranch, CA, US;
		(72)	BINDERBAUER Michl, Ladera Ranch, CA, US;
			GARATE Eusebio, Irvine, CA, US;
			PUTVINSKI Sergei, Lake Forest, CA, US;
			GOTA Hiroshi, Irvine, CA, US;
(51)	<b>H05H 1/08</b> (2006.01)	(74)	inventA Patentová a známková kancelária s. r. o., Bratislava, SK;
	<b>H05H 1/14</b> (2006.01)	(54)	<b>Systém na vytváranie a udržiavanie plazmy vo vysokovýkonnej FRC</b>
	<b>G21B 1/05</b> (2006.01)		
(11)	<b>E 40646</b>		
(96)	19187386.8, 30.10.2015		
(97)	3589083, 24.8.2022		
(30)	201462072611 P, 30.10.2014, US		

(51)	(11)	(51)	(11)	(51)	(11)	(51)	(11)
<b>A01M 29/28</b>	E 40614	<b>A61K 47/64</b>	E 40663	<b>C07D 401/14</b>	E 40596	<b>F16L 9/22</b>	E 40607
<b>A01N 43/64</b>	E 40585	<b>A61L 27/42</b>	E 40588	<b>C07D 403/14</b>	E 40626	<b>F16L 37/098</b>	E 40676
<b>A01N 43/40</b>	E 40615	<b>A61M 11/02</b>	E 40612	<b>C07D 413/14</b>	E 40679	<b>F22B 21/00</b>	E 40593
<b>A01N 43/40</b>	E 40616	<b>A61M 16/10</b>	E 40589	<b>C07D 471/04</b>	E 40652	<b>F23C 10/18</b>	E 40655
<b>A01N 43/40</b>	E 40621	<b>A61P 43/00</b>	E 40641	<b>C07D 471/04</b>	E 40665	<b>F23N 5/08</b>	E 40650
<b>A23D 7/005</b>	E 40594	<b>B01D 45/08</b>	E 40657	<b>C07D 519/00</b>	E 40600	<b>F26B 25/00</b>	E 40602
<b>A24F 40/465</b>	E 40670	<b>B01J 29/74</b>	E 40671	<b>C07F 5/04</b>	E 40597	<b>G01L 5/10</b>	E 40603
<b>A41B 11/00</b>	E 40592	<b>B05B 1/30</b>	E 40599	<b>C07K 14/55</b>	E 40587	<b>G01R 27/20</b>	E 40649
<b>A45B 23/00</b>	E 40591	<b>B23C 5/16</b>	E 40611	<b>C10L 5/46</b>	E 40633	<b>G01R 31/68</b>	E 40672
<b>A47K 3/16</b>	E 40680	<b>B23Q 3/157</b>	E 40610	<b>C10M 169/04</b>	E 40644	<b>G06F 21/45</b>	E 40634
<b>A47K 10/16</b>	E 40645	<b>B29C 44/58</b>	E 40635	<b>C12P 7/10</b>	E 40668	<b>G06K 19/06</b>	E 40648
<b>A61K 9/00</b>	E 40675	<b>B29C 45/00</b>	E 40637	<b>C12P 19/00</b>	E 40609	<b>H01B 7/14</b>	E 40625
<b>A61K 9/28</b>	E 40638	<b>B29C 51/34</b>	E 40630	<b>C21D 11/00</b>	E 40604	<b>H01J 37/32</b>	E 40629
<b>A61K 31/05</b>	E 40674	<b>B29C 64/393</b>	E 40606	<b>C22C 35/00</b>	E 40622	<b>H02J 3/26</b>	E 40605
<b>A61K 31/135</b>	E 40632	<b>B29C 45/40</b>	E 40664	<b>C23C 4/10</b>	E 40640	<b>H02S 40/44</b>	E 40608
<b>A61K 31/4375</b>	E 40613	<b>B29C 48/21</b>	E 40677	<b>C23C 18/16</b>	E 40643	<b>H04M 19/00</b>	E 40678
<b>A61K 31/519</b>	E 40619	<b>B60G 11/26</b>	E 40669	<b>D01H 5/46</b>	E 40673	<b>H04N 19/117</b>	E 40642
<b>A61K 38/17</b>	E 40647	<b>B60R 21/215</b>	E 40618	<b>D03D 1/00</b>	E 40598	<b>H04N 19/186</b>	E 40586
<b>A61K 47/68</b>	E 40667	<b>B61C 3/00</b>	E 40651	<b>E01B 9/30</b>	E 40595	<b>H04N 19/537</b>	E 40639
<b>A61K 49/00</b>	E 40601	<b>B65D 5/02</b>	E 40617	<b>E04C 1/42</b>	E 40681	<b>H04N 21/2343</b>	E 40590
<b>A61K 31/00</b>	E 40666	<b>B65D 19/32</b>	E 40636	<b>E04G 17/06</b>	E 40624	<b>H04N 19/463</b>	E 40662
<b>A61K 31/395</b>	E 40660	<b>C01B 33/00</b>	E 40658	<b>E05B 19/00</b>	E 40628	<b>H04W 72/04</b>	E 40654
<b>A61K 31/4196</b>	E 40656	<b>C03C 25/28</b>	E 40653	<b>F16B 7/20</b>	E 40631	<b>H05B 45/12</b>	E 40659
<b>A61K 31/506</b>	E 40623	<b>C03C 25/26</b>	E 40661	<b>F16K 5/06</b>	E 40627	<b>H05H 1/08</b>	E 40646
<b>A61K 38/00</b>	E 40620						

## SC4A

## Sprístupnené opravené preklady európskych patentových spisov

(11)	<b>E 40555</b>
(97)	3701051
(45)	7.12.2022
(54)	<b>Výber a použitie baktérií podporujúcich melatonín na zmiernenie detskej koliky</b>

**SC4A Sprístupnené preklady zmenených znení európskych patentových spisov**

(11) **E 13856**  
 (97) 1939204  
 (45) 7.12.2022  
 (54) **Kondenzované heterocyklické deriváty, liečivé kompozície, ktoré ich obsahujú, a ich použitie v medicíne**

(11) **E 15271**  
 (97) 2155783  
 (45) 7.12.2022  
 (54) **Medzidruhovo špecifická CD3-epsilon viažuca doména**

(11) **E 21029**  
 (97) 2713778  
 (45) 7.12.2022  
 (54) **Tyčinky na použitie vo fajčiarskych výrobkoch**

(11) **E 24123**  
 (97) 2878233  
 (45) 7.12.2022  
 (54) **Termotransférové fólie na suché lakovanie povrchov**

(11) **E 24877**  
 (97) 2421504  
 (45) 7.12.2022  
 (54) **Pediatrické roztoky obsahujúce propranolol**

(11) **E 29514**  
 (97) 3118065  
 (45) 7.12.2022  
 (54) **Obkladací diel vozidla a spôsob upevnenia a nasmerovanie upínadla senzora na obkladacom dieli**

(11) **E 30729**  
 (97) 2785374  
 (45) 7.12.2022  
 (54) **Rekombinantné vektory Gallid herpesvírusu 3 (MDV sérotyp 2) exprimujúce antigény vtáčích patogénov a ich použitie**

**MC4A Zrušené európske patenty po námietkovom konaní pred EPÚ**

(11) **E 20118**  
 (97) 2167631  
 Dátum zrušenia: 4.6.2022

(11) **E 29506**  
 (97) 2285410  
 Dátum zrušenia: 3.11.2022

(11) **E 23137**  
 (97) 2214699  
 Dátum zrušenia: 5.5.2022

(11) **E 33673**  
 (97) 2928496  
 Dátum zrušenia: 4.5.2022

(11) **E 28022**  
 (97) 2206728  
 Dátum zrušenia: 7.10.2022

(11) **E 35774**  
 (97) 3278665  
 Dátum zrušenia: 6.8.2022

(11) **E 29260**  
 (97) 2468104  
 Dátum zrušenia: 12.10.2022

(11) **E 38725**  
 (97) 3211049  
 Dátum zrušenia: 29.7.2022

## MK4A

## Zaniknuté európske patenty uplynutím doby platnosti

**(11) E 125**

(97) 1329403

Dátum zániku: 12.11.2022

**(11) E 7135**

(97) 1465625

Dátum zániku: 14.11.2022

**(11) E 299**

(97) 1327507

Dátum zániku: 14.11.2022

**(11) E 7252**

(97) 1444847

Dátum zániku: 14.11.2022

**(11) E 408**

(97) 1446348

Dátum zániku: 20.11.2022

**(11) E 8230**

(97) 1452037

Dátum zániku: 22.11.2022

**(11) E 519**

(97) 1446350

Dátum zániku: 22.11.2022

**(11) E 9843**

(97) 1466905

Dátum zániku: 14.11.2022

**(11) E 842**

(97) 1507706

Dátum zániku: 19.11.2022

**(11) E 10549**

(97) 1314475

Dátum zániku: 13.11.2022

**(11) E 1319**

(97) 1443940

Dátum zániku: 13.11.2022

**(11) E 19710**

(97) 2271115

Dátum zániku: 21.11.2022

**(11) E 1549**

(97) 1329405

Dátum zániku: 15.11.2022

**(11) E 19711**

(97) 2268040

Dátum zániku: 21.11.2022

**(11) E 1570**

(97) 1448221

Dátum zániku: 15.11.2022

**(11) E 19712**

(97) 1449385

Dátum zániku: 21.11.2022

**(11) E 1623**

(97) 1420604

Dátum zániku: 16.11.2022

**(11) E 19904**

(97) 2268039

Dátum zániku: 21.11.2022

**(11) E 3132**

(97) 1657862

Dátum zániku: 16.11.2022

**(11) E 19927**

(97) 2285121

Dátum zániku: 21.11.2022

**(11) E 3248**

(97) 1604939

Dátum zániku: 20.11.2022

**(11) E 23368**

(97) 1453547

Dátum zániku: 12.11.2022

**(11) E 4676**

(97) 1448234

Dátum zániku: 13.11.2022

**(11) E 23439**

(97) 1314495

Dátum zániku: 14.11.2022

**(11) E 5246**

(97) 1448186

Dátum zániku: 18.11.2022

**(11) E 27255**

(97) 2573170

Dátum zániku: 12.11.2022



**(11) E 30744**  
(97) 2359869  
Dátum zániku: 12.11.2022

**(11) E 32026**  
(97) 3099067  
Dátum zániku: 22.11.2022

**(11) E 32025**  
(97) 3099068  
Dátum zániku: 22.11.2022

**(11) E 32709**  
(97) 3099066  
Dátum zániku: 22.11.2022

#### MM4A Zaniknuté európske patenty pre nezaplatenie udržiavacích poplatkov

**(11) E 2096**  
(97) 1504228  
Dátum zániku: 14.4.2022

**(11) E 11007**  
(97) 1497103  
Dátum zániku: 17.4.2022

**(11) E 2302**  
(97) 1626903  
Dátum zániku: 27.4.2022

**(11) E 12883**  
(97) 1501612  
Dátum zániku: 15.4.2022

**(11) E 2574**  
(97) 1411182  
Dátum zániku: 24.4.2022

**(11) E 13070**  
(97) 1713228  
Dátum zániku: 14.4.2022

**(11) E 2796**  
(97) 1755942  
Dátum zániku: 26.4.2022

**(11) E 13901**  
(97) 1920769  
Dátum zániku: 19.4.2022

**(11) E 3809**  
(97) 1591192  
Dátum zániku: 14.4.2022

**(11) E 14107**  
(97) 2511868  
Dátum zániku: 15.4.2022

**(11) E 4440**  
(97) 1714904  
Dátum zániku: 21.4.2022

**(11) E 14461**  
(97) 2421849  
Dátum zániku: 16.4.2022

**(11) E 4509**  
(97) 1878193  
Dátum zániku: 26.4.2022

**(11) E 15986**  
(97) 1888423  
Dátum zániku: 19.4.2022

**(11) E 6916**  
(97) 1875765  
Dátum zániku: 19.4.2022

**(11) E 16042**  
(97) 1924739  
Dátum zániku: 21.4.2022

**(11) E 8835**  
(97) 2035349  
Dátum zániku: 17.4.2022

**(11) E 18635**  
(97) 2294067  
Dátum zániku: 28.4.2022

**(11) E 9029**  
(97) 2065384  
Dátum zániku: 14.4.2022

**(11) E 18950**  
(97) 2681393  
Dátum zániku: 20.4.2022

**(11) E 19651**  
(97) 2699171  
Dátum zániku: 19.4.2022

---

**(11) E 19731**  
(97) 2560991  
Dátum zániku: 19.4.2022

---

**(11) E 21200**  
(97) 2709793  
Dátum zániku: 25.4.2022

---

**(11) E 21446**  
(97) 2155629  
Dátum zániku: 18.4.2022

---

**(11) E 22151**  
(97) 2783764  
Dátum zániku: 16.4.2022

---

**(11) E 22184**  
(97) 2783824  
Dátum zániku: 16.4.2022

---

**(11) E 22262**  
(97) 2841642  
Dátum zániku: 15.4.2022

---

**(11) E 22551**  
(97) 2701948  
Dátum zániku: 27.4.2022

---

**(11) E 22875**  
(97) 2276473  
Dátum zániku: 17.4.2022

---

**(11) E 23348**  
(97) 2147677  
Dátum zániku: 15.4.2022

---

**(11) E 23747**  
(97) 2986852  
Dátum zániku: 17.4.2022

---

**(11) E 24000**  
(97) 2838920  
Dátum zániku: 16.4.2022

---

**(11) E 24095**  
(97) 2937575  
Dátum zániku: 20.4.2022

---

**(11) E 24595**  
(97) 2599778  
Dátum zániku: 16.4.2022

---

**(11) E 24707**  
(97) 2564129  
Dátum zániku: 28.4.2022

---

**(11) E 25145**  
(97) 1744875  
Dátum zániku: 20.4.2022

---

**(11) E 25211**  
(97) 2839054  
Dátum zániku: 15.4.2022

---

**(11) E 25225**  
(97) 2421632  
Dátum zániku: 22.4.2022

---

**(11) E 25328**  
(97) 2937490  
Dátum zániku: 26.4.2022

---

**(11) E 26037**  
(97) 3092932  
Dátum zániku: 19.4.2022

---

**(11) E 26073**  
(97) 2139986  
Dátum zániku: 22.4.2022

---

**(11) E 26449**  
(97) 2882634  
Dátum zániku: 17.4.2022

---

**(11) E 26639**  
(97) 2136653  
Dátum zániku: 14.4.2022

---

**(11) E 26831**  
(97) 2421724  
Dátum zániku: 19.4.2022

---

**(11) E 27025**  
(97) 2421705  
Dátum zániku: 19.4.2022

---

**(11) E 27614**  
(97) 2699264  
Dátum zániku: 19.4.2022

---

**(11) E 27754**  
(97) 2708529  
Dátum zániku: 24.4.2022

---

**(11) E 28365**  
(97) 2641337  
Dátum zániku: 14.4.2022

---

**(11) E 28567**  
(97) 3096407  
Dátum zániku: 19.4.2022

---

**(11) E 28929**  
(97) 2839496  
Dátum zániku: 16.4.2022

---

**(11) E 29152**  
(97) 3134119  
Dátum zániku: 16.4.2022

---

**(11) E 29318**  
(97) 3137052  
Dátum zániku: 27.4.2022

---

**(11) E 29515**  
(97) 3142982  
Dátum zániku: 28.4.2022

---

**(11) E 29587**  
(97) 3258986  
Dátum zániku: 18.4.2022

---

**(11) E 30022**  
(97) 2699812  
Dátum zániku: 18.4.2022

---

**(11) E 30116**  
(97) 2561195  
Dátum zániku: 19.4.2022

---

**(11) E 30416**  
(97) 3210981  
Dátum zániku: 16.4.2022

---

**(11) E 31115**  
(97) 3283277  
Dátum zániku: 14.4.2022

---

**(11) E 31591**  
(97) 2989999  
Dátum zániku: 25.4.2022

---

**(11) E 32171**  
(97) 2697149  
Dátum zániku: 15.4.2022

---

**(11) E 33339**  
(97) 2563550  
Dátum zániku: 26.4.2022

---

**(11) E 34083**  
(97) 2266192  
Dátum zániku: 16.4.2022

---

**(11) E 34221**  
(97) 3449227  
Dátum zániku: 27.4.2022

---

**(11) E 34299**  
(97) 3448624  
Dátum zániku: 25.4.2022

---

**(11) E 35010**  
(97) 2940396  
Dátum zániku: 27.4.2022

---

**(11) E 36201**  
(97) 3134426  
Dátum zániku: 21.4.2022

---

**(11) E 36296**  
(97) 3448845  
Dátum zániku: 19.4.2022

---

**PC4A****Prevody a prechody práv na európske patenty****(11) E 20373**

(97) 2575590

(73) KeyMed (Medical &amp; Industrial Equipment) Limited, Southend-On-Sea, GB;

Predchádzajúci majiteľ:

Arc Medical Design Limited, Southend-On-Sea, GB;

Dátum zápisu do registra: 21.11.2022

Predchádzajúci majiteľ:

Clariant International Ltd, Muttenz, CH;

Dátum zápisu do registra: 23.11.2022

**(11) E 25669**

(97) 3026116

(73) Clariant Produkte (Deutschland) GmbH, Frankfurt am Main, DE;

Predchádzajúci majiteľ:

Clariant International Ltd, Muttenz, CH;

Dátum zápisu do registra: 23.11.2022

**(11) E 32797**

(97) 3245014

(73) Clariant Produkte (Deutschland) GmbH, Frankfurt am Main, DE;

Predchádzajúci majiteľ:

Clariant International Ltd, Muttenz, CH;

Dátum zápisu do registra: 23.11.2022

**(11) E 27928**

(97) 2714756

(73) TFL Ledertechnik GmbH, Rheinfelden, DE;

Predchádzajúci majiteľ:

LANXESS Deutschland GmbH, Köln, DE;

Dátum zápisu do registra: 18.11.2022

**(11) E 33099**

(97) 3347480

(73) Clariant Produkte (Deutschland) GmbH, Frankfurt am Main, DE;

Predchádzajúci majiteľ:

Clariant International Ltd, Muttenz, CH;

Dátum zápisu do registra: 23.11.2022

**(11) E 30729**

(97) 2785374

(73) Boehringer Ingelheim Animal Health USA Inc., Duluth, GA, US;

Predchádzajúci majiteľ:

Merial, Inc., Duluth, GA, US;

Dátum zápisu do registra: 23.11.2022

**(11) E 36225**

(97) 3568396

(73) AQILION AB, Helsingborg, SE;

Predchádzajúci majiteľ:

Leo Pharma A/S, Ballerup, DK;

Dátum zápisu do registra: 9.11.2022

**(11) E 32715**

(97) 3290494

(73) Clariant Produkte (Deutschland) GmbH, Frankfurt am Main, DE;

**(11) E 38706**

(97) 3050878

(73) FUJIFILM Corporation, Tokyo, JP;

PDRadiopharma Inc., Tokyo, JP;

Predchádzajúci majiteľ:

FUJIFILM Corporation, Tokyo, JP;

FUJIFILM Toyama Chemical Co., Ltd., Chuo-ku, Tokyo, JP;

Dátum zápisu do registra: 18.11.2022

**TC4A****Zmeny mien****(11) E 40611**

(97) 3315235

(73) Dormer Pramet s.r.o., Šumperk, CZ;

Dátum zápisu do registra: 23.11.2022

**TE4A****Zmeny adries****(11) E 16255**

(97) 1765866

(73) Evolve Biologies Inc., Mississauga, ON, CA;

Dátum zápisu do registra: 11.11.2022

**(11) E 20373**

(97) 2575590

(73) Arc Medical Design Limited, Southend-On-Sea, GB;

Dátum zápisu do registra: 21.11.2022

**(11) E 18082**

(97) 1615646

(73) PROGENICS PHARMACEUTICALS, INC., North Billerica, MA, US;

Dátum zápisu do registra: 21.11.2022

**(11) E 27860**

(97) 2621526

(73) Agensys, Inc., Northbrook, IL, US;

Dátum zápisu do registra: 9.11.2022

**(11) E 36255**

(97) 3459505

(73) HKK Bionics GmbH, Ulm, DE;

Dátum zápisu do registra: 18.11.2022

**TH4A****Opravy chýb alebo zmeny všeobecne****(11) E 29674**

(97) 2429966

Oznámenie o zrušení európskeho patentu po námietkovom konaní pred EPÚ číslo 2429966 (E 29674) zverejnené vo vestníku 16/2022 pod kódom záhlavia MC4A na str. 28 je neplatné.

Vestník č. 16/2022 - Zrušené európske patenty po námietkovom konaní pred EPÚ

# ČASŤ

**DODATKOVÉ OCHRANNÉ OSVEDČENIA**

**Číselné kódy na označovanie bibliografických údajov  
(Štandard WIPO ST.9)**

<b>(11)</b>	Číslo dokumentu	<b>(93)</b>	Číslo, dátum a štát prvého povolenia uviesť liečivo na trh v Spoločenstve
<b>(21)</b>	Číslo žiadosti		
<b>(22)</b>	Dátum podania žiadosti	<b>(94)</b>	Predpokladaný dátum uplynutia platnosti osvedčenia/Predpoklad. dátum uplynutia predlž. doby platnosti osvedčenia/Opravený predpokladaný dátum uplynutia doby platnosti osvedčenia/Opravený predpoklad. dátum uplynutia predlž. doby platnosti osvedčenia
<b>(23)</b>	Dátum podania žiadosti o predĺženie doby platnosti		
<b>(54)</b>	Názov vynálezu základného patentu	<b>(95)</b>	Výrobok chránený základným patentom, pre ktorý bolo požiadané o udelenie alebo predĺženie doby platnosti osvedčenia, alebo na ktorý bolo udelené osvedčenie, alebo vo vzťahu ku ktorému bola predĺžená platnosť osvedčenia
<b>(68)</b>	Číslo základného patentu		
<b>(71)</b>	Meno (názov) žiadateľa (-ov)		
<b>(73)</b>	Meno (názov) majiteľa(-ov)		
<b>(74)</b>	Meno (názov) zástupcu(-ov)		
<b>(92)</b>	Číslo a dátum prvého povolenia uviesť liečivo alebo výrobok na ochranu rastlín na trh v Slovenskej republike		

**FG4A****Udelené dodatkové ochranné osvedčenia**

- |  |   |
|--|---|
| <p>(11) <b>436</b><br/> (21) 19-2020<br/> (22) 22.12.2020<br/> (68) EP 2340031<br/> <b>(54) GDF Traps na použitie pri liečení anémie</b><br/> (73) Acceleron Pharma Inc., Cambridge, MA, US;<br/> (74) Bušová Eva, JUDr., Bratislava, SK;<br/> (92) EU/1/20/1452, 26.6.2020<br/> (93) EU/1/20/1452, 26.6.2020, EU<br/> <b>(95) Luspatercept vo všetkých formách chránených základným patentom</b><br/> Typ: liečivo<br/> (94) 14.8.2034</p> <hr/> <p>(11) <b>437</b><br/> (21) 50031-2020<br/> (22) 20.11.2020<br/> (68) EP 2044025<br/> <b>(54) Deriváty chinolínu a ich farmaceutické prípravky</b><br/> (73) Novartis AG, Basel, CH;<br/> (74) inventa Patentová a známková kancelária s. r. o., Bratislava, SK;<br/> (92) EU/1/20/1439, EU/1/20/1441, 2.6.2020</p> | <p>(93) EU/1/20/1439, EU/1/20/1441, 2.6.2020, EU<br/> <b>(95) Indakaterol acetát alebo indakaterol xinafoát v kombinácii s mometazónfuroátom</b><br/> Typ: liečivo<br/> (94) 3.7.2032</p> <hr/> <p><b>(11) 438</b><br/> (21) 50028-2020<br/> (22) 20.11.2020<br/> (68) EP 3409274<br/> <b>(54) Dávkovací režim pre agonistu receptora S1P</b><br/> (73) Novartis AG, Basel, CH;<br/> (74) MAJLINGOVÁ &amp; PARTNERS, s. r. o., Bratislava, SK;<br/> (92) EU/1/20/1442/001, EU/1/20/1442/002, EU/1/20/1442/003, 25.5.2020<br/> (93) EU/1/20/1442/001, EU/1/20/1442/002, EU/1/20/1442/003, 25.5.2020, EU<br/> <b>(95) Ozanimod vo všetkých formách chránených základným patentom</b><br/> Typ: liečivo<br/> (94) 22.12.2034</p> |
|--|---|

**MK4A****Zaniknuté dodatkové ochranné osvedčenia uplynutím doby platnosti**

- (11) Dátum zániku  
274 23.11.2022



# ČASŤ

ÚŽITKOVÉ VZORY

### Kódy na označovanie jednotlivých druhov dokumentov (Štandard WIPO ST.16)

<b>U1</b>	Zverejnené prihlášky úžitkových vzorov podľa zákona č. 517/2007 Z. z. o úžitkových vzoroch a o zmene a doplnení niektorých zákonov v znení neskorších predpisov	<b>Y2</b>	Zapísané úžitkové vzory podľa zákona č. 517/2007 Z. z. o úžitkových vzoroch a o zmene a doplnení niektorých zákonov v znení neskorších predpisov so zmenou v porovnaní s príslušnou zverejnenou prihláškou
<b>Y1</b>	Zapísané úžitkové vzory podľa zákona č. 517/2007 Z. z. o úžitkových vzoroch a o zmene a doplnení niektorých zákonov v znení neskorších predpisov bez zmeny v porovnaní s príslušnou zverejnenou prihláškou	<b>Y3</b>	Zmenené znenia úžitkových vzorov podľa zákona č. 517/2007 Z. z. o úžitkových vzoroch a o zmene a doplnení niektorých zákonov v znení neskorších predpisov

### Číselné kódy na označovanie bibliografických údajov (Štandard WIPO ST.9)

<b>(11)</b>	Číslo dokumentu	<b>(71)</b>	Meno (názov) prihlasovateľa(-ov)
<b>(13)</b>	Druh dokumentu	<b>(72)</b>	Meno pôvodcu (-ov)
<b>(21)</b>	Číslo prihlášky	<b>(73)</b>	Meno (názov) majiteľa(-ov)
<b>(22)</b>	Dátum podania prihlášky	<b>(74)</b>	Meno (názov) zástupcu(-ov)
<b>(30)</b>	Údaje o prioritě	<b>(86)</b>	Číslo podania medzinárodnej prihlášky podľa PCT
<b>(43)</b>	Dátum zverejnenia prihlášky	<b>(87)</b>	Číslo zverejnenia medzinárodnej prihlášky podľa PCT
<b>(45)</b>	Dátum oznámenia o sprístupnení dokumentu	<b>(96)</b>	Číslo a dátum podania európskej patentovej prihlášky
<b>(51)</b>	Medzinárodné patentové triedenie	<b>(97)</b>	Číslo a dátum zverejnenia európskej patentovej prihlášky alebo vydania európskeho patentového spisu
<b>(54)</b>	Názov		
<b>(57)</b>	Anotácia		
<b>(62)</b>	Číslo pôvodnej prihlášky v prípade vylúčenej prihlášky		
<b>(67)</b>	Číslo pôvodnej patentovej prihlášky v prípade odbočenia		

### Kódy na označovanie záhlaví oznámení publikovaných vo Vestníku ÚPV SR (Štandard WIPO ST. 17)

#### Prihlášky úžitkových vzorov

<b>BA2K</b>	Zverejnené prihlášky úžitkových vzorov
<b>FA2K</b>	Zastavené konania o prihláškach úžitkových vzorov na žiadosť prihlasovateľa
<b>FB2K</b>	Zastavené konania o prihláškach úžitkových vzorov
<b>FC2K</b>	Zamietnuté prihlášky úžitkových vzorov
<b>GB2K</b>	Prevody a prechody práv na prihlášky úžitkových vzorov
<b>GD2K</b>	Ukončenie platnosti licenčných zmlúv na prihlášky úžitkových vzorov
<b>GD2K</b>	Licenčné zmluvy na prihlášky úžitkových vzorov
<b>PD2K</b>	Zmeny dispozičných práv na prihlášky úžitkových vzorov (ukončenie zálohov)
<b>PD2K</b>	Zmeny dispozičných práv na prihlášky úžitkových vzorov (zálohy)
<b>RD2K</b>	Exekúcie na prihlášky úžitkových vzorov
<b>RF2K</b>	Ukončenie exekúcií na prihlášky úžitkových vzorov
<b>RL2K</b>	Prepis prihlasovateľa úžitkového vzoru (na základe rozhodnutia súdu)
<b>RL2K</b>	Prepis majiteľa úžitkového vzoru (na základe rozhodnutia súdu)
<b>RL2K</b>	Súdne spory o právo na prihlášky úžitkových vzorov
<b>RL2K</b>	Ukončenie súdnych sporov o právo na prihlášky úžitkových vzorov

#### Zapísané úžitkové vzory

<b>FG2K</b>	Zapísané úžitkové vzory
<b>MA2K</b>	Zaniknuté úžitkové vzory vzdáním sa
<b>MC2K</b>	Vymazané úžitkové vzory
<b>MG2K</b>	Čiastočne vymazané úžitkové vzory
<b>MK2K</b>	Zaniknuté úžitkové vzory uplynutím doby platnosti
<b>ND2K</b>	Predĺženie platnosti úžitkových vzorov
<b>PC2K</b>	Prevody a prechody práv na úžitkové vzory
<b>PD2K</b>	Zmeny dispozičných práv na prihlášky úžitkových vzorov (ukončenie zálohov)
<b>PD2K</b>	Zmeny dispozičných práv na prihlášky úžitkových vzorov (zálohy)
<b>QB2K</b>	Licenčné zmluvy
<b>QC2K</b>	Ukončenie platnosti licenčných zmlúv
<b>RD2K</b>	Exekúcie na úžitkové vzory
<b>RF2K</b>	Ukončenie exekúcií na úžitkové vzory
<b>RL2K</b>	Prepis prihlasovateľa úžitkového vzoru (na základe rozhodnutia súdu)
<b>RL2K</b>	Prepis majiteľa úžitkového vzoru (na základe rozhodnutia súdu)
<b>RL2K</b>	Súdne spory o právo na úžitkové vzory
<b>RL2K</b>	Ukončenie súdnych sporov o právo na úžitkové vzory

**Opravy a zmeny****Opravy v prihláškach úžitkových vzorov**

<b>HA2K</b>	Doplnenie pôvodcu (-ov)
<b>HB2K</b>	Opravy mien
<b>HC2K</b>	Zmeny mien
<b>HD2K</b>	Opravy adries
<b>HE2K</b>	Zmeny adries
<b>HF2K</b>	Opravy dátumov
<b>HG2K</b>	Opravy zatriedenia podľa MPT
<b>HH2K</b>	Opravy chýb alebo zmeny všeobecne

**Opravy v úžitkových vzoroch**

<b>TA2K</b>	Doplnenie pôvodcu (-ov)
<b>TB2K</b>	Opravy mien
<b>TC2K</b>	Zmeny mien
<b>TD2K</b>	Opravy adries
<b>TE2K</b>	Zmeny adries
<b>TF2K</b>	Opravy dátumov
<b>TG2K</b>	Opravy zatriedenia podľa MPT
<b>TH2K</b>	Opravy chýb alebo zmeny všeobecne

## BA2K

## Zverejnené prihlášky úžitkových vzorov

(21)	(51)	(21)	(51)
104-2022	<b>F41A 9/79</b>	50050-2022	<b>G07C 5/00</b>
105-2022	<b>E04F 15/14</b>	50053-2022	<b>A61C 7/00</b>
106-2022	<b>A21B 1/00</b>	50056-2022	<b>B23H 11/00</b>
107-2022	<b>B23K 37/04</b>	50059-2022	<b>G09F 5/02</b>
50045-2022	<b>F16B 12/50</b>		

- (51) **A21B 1/00** (2006.01)  
**A47J 37/00** (2006.01)  
**F24B 1/20** (2006.01)  
**F23B 60/00** (2006.01)

(21) **106-2022**

(22) 12.8.2022

(71) Macko Vladimír, Malženice, SK;

Macko Vladimír, Malženice, SK;

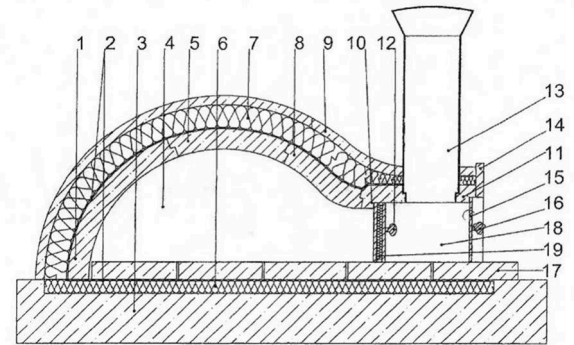
(72) Macko Vladimír, Malženice, SK;

Macko Vladimír, Malženice, SK;

(74) HALADA advokátska kancelária s.r.o., Trnava, SK;

(54) **Spôsob zvýšenia tepelnoakumulačných vlastností vonkajších pecí a tepelne izolované dvierka**

(57) Spôsob zvýšenia tepelnoakumulačných vlastností vonkajších pecí je systémovým riešením na zvýšenie tepelnoakumulačných vlastností vonkajších pecí na drevo vyrobených zo šamotového, žiarobetónového alebo keramického materiálu. Základom riešenia sú samonosné tepelne izolované dvierka vybavené so žiaruvzdornou biodoskou, ktorá je oplechovaná v konštrukcii tepelnoizolačných dvierok a na ktorých je osadená drevená rúčka s teflónovou izoláciou a teplomer. Tepelne izolované dvierka sú prvkom, ktorý sa do pece osadí po jej vykúrení na požadovanú teplotu pečenia, a to do komínovej komory pece, hneď pred komínový otvor v peci, do vopred vyhotovenej drážky v žiarobetónovom prvku komínovej komory pece, čím sa vytesní pracovná komora pece od komínovej komory na utesnenie tepla v pracovnej komore pece. Toto systémové riešenie má dopad na ekonomické parametre pečenia v peci v bežných domácnostiach, ale aj v podnikateľských gastronomických prevádzkach, keďže na dosiahnutie vyššej tepelnoakumulačnej účinnosti pece nie je potrebné vynakladať vyššie náklady na výrobu pece, čo sa prejaví predovšetkým v obstarávacej cene pece a zároveň sa znížia náklady na spotrebu dreva pri pečeni v dôsledku udržania naakumulovanej teploty v pracovnej komore pece počas min. 12 hodín a v dôsledku možnosti opakovaného pečenia na jedno zakúrenie v peci.



(51) **B23H 11/00** (2006.01)

**B23Q 3/00** (2006.01)

(21) **50056-2022**

(22) 12.8.2022

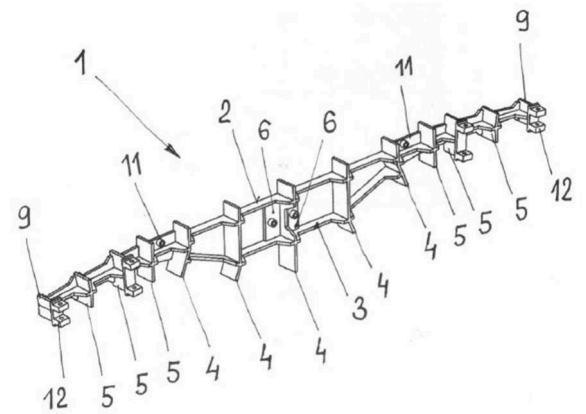
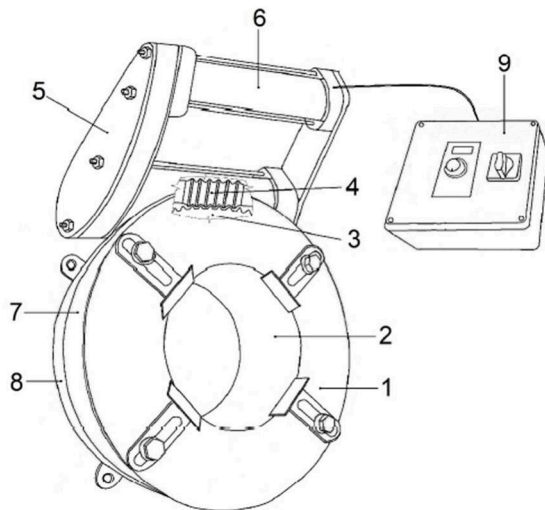
(71) Technická univerzita v Košiciach, Košice, SK;

(72) Straka Ľuboslav, doc. Ing., PhD., Mirkovce, SK;

Panda Anton, prof. Ing., PhD., Prešov, SK;

(54) **Zariadenie na rotáciu obrobkov pri elektroerozívnom obrábaní drôtovou elektródou**

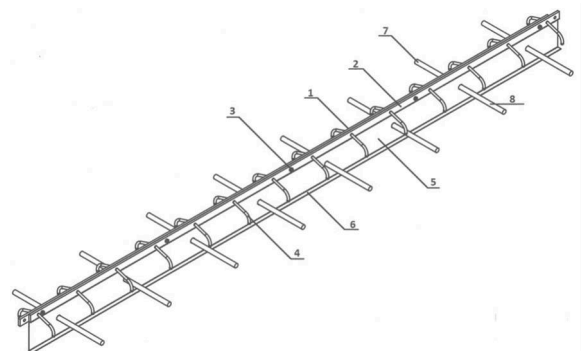
(57) Technické riešenie možno zaradiť do oblasti konštrukcie strojov a zariadení a slúži na upínanie a precíznu rotáciu obrobkov pri elektroerozívnom obrábaní drôtovou nástrojovou elektródou. Technické riešenie pozostáva z mechanického upínača obrobkov (1), ktorý je pevne spojený s veľkorozmerným radiálno-axiálnym ložiskom (2), po obvode ktorého je ozubený veniec (3), do ktorého zapadá pastorok (4), spojený prostredníctvom ozubeného remeňového prevodu (5) s asynchrónnym elektromotorom (6). Veľkorozmerné radiálno-axiálne ložisko (2) je chránené proti vnikaniu nečistôt a pracovného média krytom (7) a so základovým rámom (8) je pevne spojené. Otáčky veľkorozmerného radiálno-axiálneho ložiska (2) sú pomocou integrovanej riadiacej jednotky (9) spojito a precízne regulovateľné v oboch smeroch. Tým sa dosiahne konštrukčné usporiadanie vhodné na mechanické upnutie a precíznu rotáciu obrobkov v priestore pracovného stola zariadenia na elektroerozívne obrábanie drôtovou nástrojovou elektródou.



- (51) **B23K 37/04** (2006.01)  
 (21) **107-2022**  
 (22) 12.8.2022  
 (71) Slovenská technická univerzita v Bratislave, Bratislava, SK;  
 J.R.G. s.r.o., Trebišov, SK;  
 (72) Protasov Roman, Mgr. Ing., Bratislava, SK;  
 Ondruška Juraj, Ing. PhD., Bratislava, SK;  
 Bábics Jozef, Ing., Holice, SK;  
 Beniak Juraj, Ostratice, SK;  
 Šooš Ľubomír, Ing. prof. PhD., Bratislava, SK;  
 Bošanský Miroslav, Ing. prof. CSc., Hamuliakovo, SK;  
 Magdolen Ľuboš, Ing. doc., Bratislava, SK;
- (54) **Zvárací prípravok k pozdĺžnemu rámu železničného vozňa**
- (57) Zvárací prípravok k pozdĺžnemu rámu železničného vozňa pozostáva zo k sebe zrkadlovo orientovaných dvoch priestorových polarámov (1), kde každý priestorový polarám (1) je tvorený pozdĺžnym horným nosičom (2), na ktorý v stredovej časti nadväzuje spodný vydutý nosič (3). Pozdĺžny horný nosič (2) je so spodným vydutým nosičom (3) spojený tvarovým spojmom pomocou priečnych podporných stredových rebier (4). O koncové časti horného nosiča (2) sú tvarovým spojmom prichytené priečne podporné okrajové rebra (5) a priečne podporné koncové rebra (9), kde časť priečnych podporných okrajových rebier (5) a priečne podporné koncové rebra (9) sú vybavené konzolami (12). Zrkadlovo orientované dva polarámy (1) sú v strednej časti k sebe spojené rozoberateľným spojmom pomocou stredových vertikálnych dosiek (6). Každý priestorový polarám (1) má aspoň dve pevne prichytené okrajové vertikálne dosky (11) v miestach priečnych podporných okrajových rebier (5) na ich prichytenie k vertikálnej stene pozdĺžneho rámu železničného vozňa.

- (51) **E04F 15/14** (2006.01)  
**E04B 1/68** (2006.01)  
**E01C 11/14** (2006.01)  
**E04F 19/02** (2006.01)

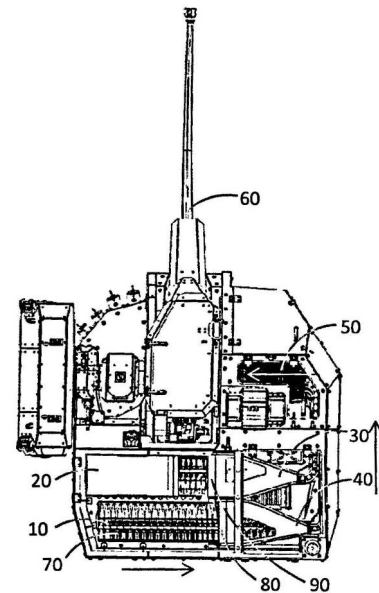
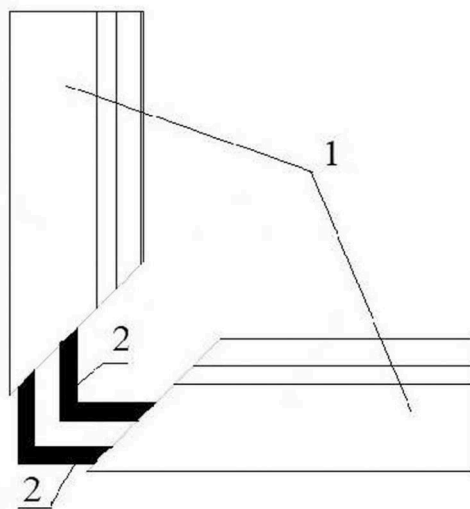
- (21) **105-2022**  
 (22) 12.8.2022  
 (71) Šefčík Marián, Čimhová, SK;  
 (72) Šefčík Marián, Čimhová, SK;
- (54) **Dilatačné zariadenie obvodových kompenzačných škár horizontálnych konštrukcií pracovných podláh**
- (57) Dilatačné zariadenie obvodových kompenzačných škár horizontálnych konštrukcií pracovných podláh sa skladá z dvoch súbežne vedených a vzájomne oddeliteľných spojených líšt (1, 2), ktoré majú privarené tržné trne (4) na ukotvenie v príľahlej sekcii podlahového materiálu. Lišta (2) na ukotvenie obsahuje deliacu dosku (5), ktorou prechádza klzná oceľová tyč (7) s nasunutým puzdrom (8) alebo bez puzdra s viskóznym filmom vedená kolmo na plochu deliacej dosky (5). Koniec tržného trňa (4) je v uhle 65°. Deliaci doska (5) má na svojom konci podperu (6) v tvare L.



- (51) **F16B 12/50** (2006.01)  
**F16B 12/44** (2006.01)  
**F16B 9/02** (2006.01)  
**E06B 3/96** (2006.01)

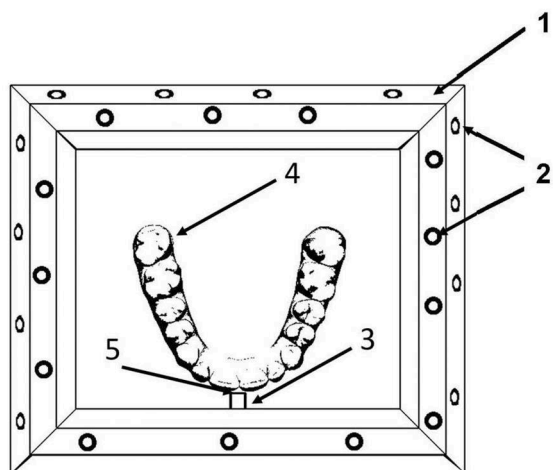
- (21) **50045-2022**  
 (22) 20.6.2022  
 (30) CZ2022-39743 U, 21.3.2022, CZ

- (71) Schneider Kamil, Bolatice, CZ;  
 (72) Schneider Kamil, Bolatice, CZ;  
 (74) Holoubková Mária, Ing., Bratislava, SK;  
**(54) Uhlový spoj komorového profilu stavebnicového systému**  
 (57) Uhlový spoj komorového profilu (1) pozostáva z dvoch častí hliníkového komorového profilu (1) a minimálne jedného spojovacieho elementu (2). Komorový profil (1) obsahuje komoru (3) s rozmermi spojovacieho elementu (2). Spojovací element (2) je zasunutý do komôr (3) jednej aj druhej časti komorového profilu (1), a tým ich spája. Je tvorený do uhla vyhnutým kovovým plocháčom. Na vymedzenie vôle medzi spojovacím elementom (2) a komorou (3) je komora (3) na vnútornej strane vybavená minimálne jednou vymedzovacou hranou (4) s ostrým hrotom.



- (51) F41A 9/79** (2006.01)  
**(21) 104-2022**  
 (22) 12.8.2022  
 (71) EVPÚ a.s., Nová Dubnica, SK;  
 (72) Baláž Rastislav, Ing. PhD., Trenčín, SK;  
 Budiač Jaroslav, Ing., Košecké Podhradie, SK;  
 Mičúch Marián, Ing. PhD., Plevník - Drienové, SK;  
 Záruba Jaromír, Ing. PhD., Nová Dubnica, SK;  
 (74) Mrenica Jaroslav, Ing., Púchov, SK;  
**(54) Muničný tok**  
 (57) Muničný tok zabezpečuje plynulé odvíjanie sa dvoch muničných pásov s municiou rôzneho typu. Muničný tok tvorený z troch sekcií pozostáva z dolného muničného zásobníka (10) a horného muničného zásobníka (20), v ktorých je vo vertikálnom smere uložená munícia (70) ústiaca nad úrovňou ústia podávacieho mechanizmu zbrane (60) do dolného statického vedenia (30) a horného statického vedenia (40), a následne do otočného vedenia (50), ktoré je vo výške ústia podávacieho mechanizmu zbrane (60).

- (51) A61C 7/00** (2006.01)  
**G01B 11/24** (2006.01)  
**G01B 5/00** (2006.01)  
**B25B 11/00** (2006.01)  
**(21) 50053-2022**  
 (22) 4.8.2022  
 (71) Slovenská technická univerzita v Bratislave, Bratislava, SK;  
 (72) Milde Ján, Ing. PhD., Trnava, SK;  
 (74) Holoubková Mária, Ing., Bratislava, SK;  
**(54) Prípravok na 3D skenovanie ortodontických master-modelov**  
 (57) Prípravok na 3D skenovanie ortodontických master-modelov pozostáva z rámika (1) v tvare obdĺžnika, na ktorom sú nalepené referenčné body (2). Vnútri prípravku je na rámiku (1) držiak (3) na prichytenie ortodontického master-modelu (4) pomocou kockového elementu (5). Rámik (1) má osemuholníkový profil na umožnenie rozmiestnenia a zachytenia referenčných bodov (2) pod rôznymi uhlami pri 3D skenovaní. Výhodou prípravku je predovšetkým zefektívnenie celého procesu 3D skenovania, najmä vo zvýšení rýchlosti skenovania, a úspore referenčných bodov. Napriek menšiemu počtu referenčných bodov je samotný proces 3D skenovania presnejší a dosahuje sa aj vyššia kvalita skenovania. Skenované digitalizované master-modely sa využívajú pri výrobe neviditeľných zubných strojčekov.



- (51) **G07C 5/00** (2006.01)  
**G06Q 10/06** (2012.01)  
**G06Q 50/30** (2012.01)

(21) **50050-2022**

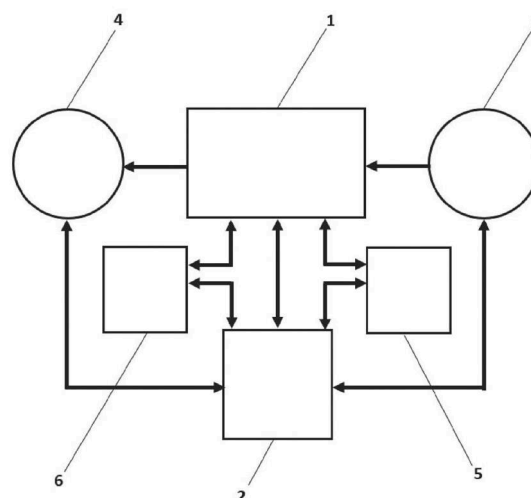
(22) 27.7.2022

- (71) Technická univerzita v Košiciach, Košice, SK;  
 (72) Kelemen Miroslav, Dr. h. c. prof. Ing., DrSc., Košice, SK;  
 Kaľavský Peter, doc. Ing., PhD., Malá Vieska, SK;

(54) **Zariadenie na určenie individuálnej CO<sub>2</sub> stopy a ďalších emisií v rámci leteckého výcviku**

(57) Zariadenie na určenie individuálnej CO<sub>2</sub> stopy a ďalších emisií v rámci leteckého výcviku možno zaradiť do oblasti bezpečnej a udržateľnej leteckej dopravy a skladá sa zo stacionárnej vstupno-výstupnej jednotky (1) prepojenej s mobilnou vstupno-výstupnou jednotkou (2), ktorá je prepojená so skenerom (3) QR kódov a s výstupnou jednotkou (4) pre externé úložisko údajov, senzorom (5) výfukových plynov leteckého motora a so senzorom (6) pre účinky iné ako CO<sub>2</sub>, so sekundárnym prepojením stacionárnej vstupno-výstupnej jednotky (1) so všetkými technickými znakmi, nezávisle od mobilnej vstupno-výstupnej jednotky (2). Technické riešenie je primárne využiteľné v organizáciách

schválených na letecký výcvik žiakov, študentov – pilotov, pilotov obnovujúcich alebo rozširujúcich si oprávnenia v organizáciách schválených národnou leteckou autoritou.



- (51) **G09F 5/02** (2006.01)  
**G01N 19/04** (2006.01)  
**G09F 19/10** (2006.01)

(21) **50059-2022**

(22) 26.8.2022

(30) CZ2022-39737 U, 18.3.2022, CZ

- (71) Den Braven Czech and Slovak a.s., Úvalno, CZ;  
 (72) Rys Marcel, Krnov - Pod Cvilínem, CZ;  
 (74) LITVÁKOVÁ A SPOL., s. r. o., Bratislava, SK;

(54) **Reklamné a testovacie zariadenie na lepidlá a spojovací materiál**

(57) Reklamné a testovacie zariadenie na lepidlá a spojovací materiál obsahuje aspoň jednu reklamnú plochu, pričom zariadenie obsahuje silomer. Konštrukcia silomeru zahŕňa spoj dvoch častí, vytvorený inzerovaným lepidlom alebo spojovacím prostriedkom, pričom silomerom je mechanický ťahový silomer.

(51)	(21)	(51)	(21)
<b>A21B 1/00</b>	106-2022	<b>F16B 12/50</b>	50045-2022
<b>A61C 7/00</b>	50053-2022	<b>F41A 9/79</b>	104-2022
<b>B23H 11/00</b>	50056-2022	<b>G07C 5/00</b>	50050-2022
<b>B23K 37/04</b>	107-2022	<b>G09F 5/02</b>	50059-2022
<b>E04F 15/14</b>	105-2022		

## FG2K

## Zapísané úžitkové vzory

(11)	(51)	(11)	(51)
9654	<b>B09C 1/00</b>	9659	<b>C04B 18/16</b>
9655	<b>B60R 19/56</b>	9660	<b>C22C 13/00</b>
9656	<b>E01F 9/60</b>	9661	<b>A61F 5/058</b>
9657	<b>H02J 9/00</b>	9662	<b>G01N 29/11</b>
9658	<b>A61N 1/16</b>		
<hr/>			
(51)	<b>A61F 5/058</b>	(2006.01)	(51) <b>B60R 19/56</b>
	<b>B29C 64/118</b>	(2017.01)	<b>B60R 19/14</b>
	<b>B33Y 80/00</b>	(2015.01)	(2006.01)
(11)	<b>9661</b>		(11) <b>9655</b>
(21)	45-2022		(21) 51-2022
(22)	19.4.2022		(22) 26.4.2022
(43)	10.8.2022		(43) 10.8.2022
(45)	7.12.2022		(45) 7.12.2022
(73)	Molnár Ivan, Ing., Dedinka, SK; Michal Dávid, Ing. PhD., Trnava, SK;		(73) VS - MONT, s.r.o., Lazy pod Makytou, SK;
(72)	Molnár Ivan, Ing., Dedinka, SK; Michal Dávid, Ing. PhD., Trnava, SK;		(72) Veteška Milan, Púchov, SK;
(74)	JUDr. Ing. Peter Dedčo, Bratislava, SK;		(74) Mrenica Jaroslav, Ing., Púchov, SK;
(54)	<b>3D tlačaná tvarovateľná fixačná pomôcka na zápästie, na zápästie a palec, na palec, na lakeť, na dľaň a spôsob jej výroby</b>		(54) <b>Sklopno-zásuvná zábrana</b>
<hr/>			
(51)	<b>A61N 1/16</b>	(2006.01)	(51) <b>C04B 18/16</b>
(11)	<b>9658</b>		(2006.01)
(21)	162-2021		(11) <b>9659</b>
(22)	27.10.2021		(21) 57-2022
(43)	10.8.2022		(22) 6.5.2022
(45)	7.12.2022		(43) 27.7.2022
(73)	Ivančík Ľubomír, Špačince, SK;		(45) 7.12.2022
(72)	Ivančík Ľubomír, Špačince, SK;		(73) TRANSBETON s.r.o., Brno, CZ;
(74)	Girmanová Zuzana, Ing., Nitra, SK;		(72) Ohnišťa Martin, Ing. MSc., Brno, CZ;
(54)	<b>Zariadenie na ovplyvnenie geopatogénnych zón a patogénnych zón</b>		(74) Juran Svetozár, JUDr., Bratislava, SK;
<hr/>			
(51)	<b>B09C 1/00</b>	(2006.01)	(54) <b>Nízkouhlíková aktívna prímies do betónu z druhotných surovín a betón z nich vyrobený</b>
	<b>B07B 1/00</b>	(2006.01)	
(11)	<b>9654</b>		(51) <b>C22C 13/00</b>
(21)	50029-2022		(2006.01)
(22)	21.4.2022		(11) <b>9660</b>
(43)	27.7.2022		(21) 50043-2022
(45)	7.12.2022		(22) 10.6.2022
(73)	ARGUSS, s.r.o., Bratislava, SK;		(43) 10.8.2022
(72)	Vodný Štefan, Bratislava, SK; Slašťan Ján, Bratislava, SK; Machová Dagmar, Bratislava, SK; Madaj Martin, Bratislava, SK; Pavelko Peter, Slovenská Kajňa, SK;		(45) 7.12.2022
(74)	Kapa Beta, s. r. o., Nová Dubnica, SK;		(73) Slovenská technická univerzita v Bratislave, Bratislava, SK;
(54)	<b>Spôsob dekontaminácie zemín a iných zrnitých materiálov povrchovo znečistených kontaminantmi</b>		(72) Koleňák Roman, prof. Ing. PhD., Trnava, SK; Kostolný Igor, Ing. PhD., Trnava, SK;
<hr/>			
(51)	<b>E01F 9/60</b>	(2016.01)	(74) Holoubková Mária, Ing., Bratislava, SK;
(11)	<b>9656</b>		(54) <b>Aktívna spájkovacia zliatina na báze Sn legovaná Sc</b>
(21)	39-2022		
(22)	1.4.2022		(51) <b>E01F 9/60</b>
(43)	10.8.2022		(2016.01)
(45)	7.12.2022		(11) <b>9656</b>
(73)	Domaracký Erik, Váhovce, SK; Domaracký Tomáš, Váhovce, SK;		(21) 39-2022
(72)	Domaracký Erik, Váhovce, SK; Domaracký Tomáš, Váhovce, SK;		(22) 1.4.2022



(74) BRICHTA & PARTNERS s. r. o., Bratislava, SK;  
**(54) Zapojenie inteligentného cestného bezpečnostného zariadenia a inteligentný cestný stĺpik**

**(51) G01N 29/11** (2006.01)

**(11) 9662**

(21) 50024-2022

(22) 28.3.2022

(43) 10.8.2022

(45) 7.12.2022

(73) Technická univerzita v Košiciach, Košice, SK;

(72) Badida Miroslav, Dr. h. c. mult. prof. Ing. PhD., Košice, SK;

Dzuro Tibor, Ing. PhD., Košice, SK;

Moravec Marek, Ing. PhD., Košice, SK;

Piňosová Miriama, Ing. PhD., Košice, SK;

Šebo Juraj, doc. Ing. PhD., Košice, SK;

Badidová Miroslava, Mgr. Ing., Košice, SK;  
 Nováková Alžbeta, Ing., Belá nad Cirochou, SK;

**(54) Kazeta na rozšírenie možností merania sypkých materiálov v impedančnej trubici**

**(51) H02J 9/00** (2006.01)

**(11) 9657**

(21) 21-2022

(22) 14.2.2022

(43) 10.8.2022

(45) 7.12.2022

(73) Žilinská univerzita v Žiline, Žilina, SK;

(72) Praženica Michal, Ing., Plevník-Drienové, SK;

Dobrucký Branislav, Ing., Žilina, SK;

**(54) Zapojenie na zvýšenie spoľahlivosti napájacieho systému**

(51) (11) (51) (11)

**A61F 5/058** 9661 **C22C 13/00** 9660

**A61N 1/16** 9658 **E01F 9/60** 9656

**B09C 1/00** 9654 **G01N 29/11** 9662

**B60R 19/56** 9655 **H02J 9/00** 9657

**C04B 18/16** 9659

## MK2K

## Zaniknuté úžitkové vzory uplynutím doby platnosti

(11)	Dátum zániku	(11)	Dátum zániku	(11)	Dátum zániku	(11)	Dátum zániku
6575	13.11.2022	7494	20.04.2022	8377	19.04.2022	8444	16.04.2022
6665	09.11.2022	7573	20.04.2022	8441	16.04.2022	8458	16.04.2022
7387	27.04.2022	8350	19.04.2022	8443	16.04.2022	8541	18.04.2022
7398	17.04.2022						

ND2K

## Predĺženie platnosti úžitkových vzorov

(11) (51)

8583 **E01F 15/04**  
 8585 **E01F 15/04**  
 8612 **H01B 13/012**  
 8653 **G01L 1/14**  
 8781 **A61F 5/058**

(51) **A61F 5/058** (2006.01)  
 (11) **8781**  
 (21) 162-2018  
 (22) 3.10.2018  
 (73) MEDI-TOR, s.r.o., Rimavská Sobota, SK;  
 (54) **Špeciálne tvarovaná dlaha**

(51) **E01F 15/04** (2006.01)  
 (11) **8583**  
 (21) 50130-2018  
 (22) 6.12.2018  
 (73) Liberty Ostrava a.s., Ostrava, CZ;  
 (54) **Obojstranné zvodidlo**

(51) **E01F 15/04** (2006.01)  
 (11) **8585**  
 (21) 50129-2018  
 (22) 6.12.2018  
 (73) Liberty Ostrava a.s., Ostrava, CZ;  
 (54) **Jednostranné zvodidlo**

(51) **G01L 1/14** (2006.01)  
**G01L 1/25** (2006.01)  
**G01L 1/10** (2006.01)  
**G01H 13/00** (2006.01)

(51) (11)

**A61F 5/058** 8781  
**E01F 15/04** 8583  
**E01F 15/04** 8585  
**G01L 1/14** 8653  
**H01B 13/012** 8612

(11) **8653**  
 (21) 185-2018  
 (22) 26.10.2018  
 (73) Slovenská technická univerzita v Bratislave, Bratislava, SK;  
 Ústav informatiky Slovenskej akadémie vied, verejná výskumná inštitúcia, Bratislava, SK;  
 RMC s.r.o., Nová Dubnica, SK;  
 (54) **Spôsob a zariadenie na bezkontaktné snímanie mechanických veličín**

(51) **H01B 13/012** (2006.01)  
**H01B 13/06** (2006.01)  
**G01B 15/02** (2006.01)  
**G01B 17/02** (2006.01)  
**G01N 22/02** (2006.01)

(11) **8612**  
 (21) 90-2018  
 (22) 17.5.2018  
 (73) Slovenská technická univerzita v Bratislave, Bratislava, SK;

(54) **Zariadenie na kontrolu parametrov elektrických káblov a spôsob stanovenia rýchlosti šírenia ultrazvuku v plášti a/alebo v izolácii vodičov elektrického kábla**

**TH2K****Opravy chýb alebo zmeny všeobecne****(11) 6249**

(21) 50001-2012

Oznámenie o zániku úžitkového vzoru č. 6249 (PUV 50001-2012) vo vestníku 13/2021 pod kódom záhlavia MK2K (str. 47) je neplatné. Úžitkový vzor č. 6249 je platný.

Vestník č. 13/2021 - Zaniknuté úžitkové vzory uplynutím doby platnosti

---

**(11) 6483**

(21) 50059-2012

Oznámenie o zániku úžitkového vzoru č. 6483 (PUV 50059-2012) vo vestníku 13/2021 pod kódom záhlavia

MK2K (str. 47) je neplatné. Úžitkový vzor č. 6483 je platný.

Vestník č. 13/2021 - Zaniknuté úžitkové vzory uplynutím doby platnosti

---

**(11) 6596**

(21) 50008-2013

Oznámenie o zániku úžitkového vzoru č. 6596 (PUV 50008-2013) vo vestníku 20/2021 pod kódom záhlavia MK2K (str. 57) je neplatné. Úžitkový vzor č. 6596 je platný.

Vestník č. 20/2021 - Zaniknuté úžitkové vzory uplynutím doby platnosti

---

**ČASŤ**

**DIZAJNY**

### Číselné INID - kódy na označovanie bibliografických údajov (Štandard WIPO ST.80)

(11)	Číslo zapísaného dizajnu	(55)	Vyobrazenie dizajnu/vyobrazenie dizajnu po čiastočnom výmaze
(15)	Dátum zápisu/predĺženia platnosti	(58)	Dátum záznamu v registri, napr. zmeny mena, zániku, výmazu a pod.
(18)	Predpokladaný dátum uplynutia platnosti zápisu/ predĺženia platnosti	(62)	Číslo pôvodnej prihlášky v prípade vylúčenej prihlášky
(21)	Číslo prihlášky	(72)	Meno pôvodcu (-ov)
(22)	Dátum podania prihlášky	(73)	Meno (názov) majiteľa(-ov)
(28)	Počet dizajnov	(74)	Meno (názov) zástupcu(-ov)
(30)	Údaje o priorite	(78)	Meno (názov) nového majiteľa (-ov) po prevode alebo prechode
(45)	Dátum oznámenia o zápise dizajnu		
(46)	Dátum uplynutia odkladu zverejnenia		
(51)	Medzinárodné triedenie dizajnov		
(54)	Názov dizajnu		

### Kódy na označovanie záhlaví oznámení publikovaných vo Vestníku ÚPV SR (Štandard WIPO ST. 17)

#### Prihlášky dizajnu

<b>RD9Q</b>	Exekúcie na prihlášky dizajnov
<b>RF9Q</b>	Ukončenie exekúcií na prihlášky dizajnov
<b>RL9Q</b>	Súdne spory o právo na prihlášky dizajnov
<b>RL9Q</b>	Ukončenie súdnych sporov o právo na prihlášky dizajnov

#### Zapísané dizajny

<b>FG4Q</b>	Zverejnené zapísané dizajny po uplynutí doby odkladu zverejnenia
<b>FG4Q</b>	Zapísané dizajny s odloženým zverejnením
<b>FG4Q</b>	Zapísané dizajny
<b>MA4Q</b>	Zaniknuté zapísané dizajny vzdaním sa
<b>MA4Q</b>	Čiastočne zaniknuté zapísané dizajny vzdaním sa
<b>MC4Q</b>	Vymazané zapísané dizajny
<b>MG4Q</b>	Čiastočne vymazané zapísané dizajny
<b>MK4Q</b>	Zaniknuté zapísané dizajny uplynutím doby platnosti
<b>MM4Q</b>	Zaniknuté zapísané dizajny pre nezaplatenie poplatkov za predĺženie platnosti

<b>ND4Q</b>	Predĺženie platnosti zapísaných dizajnov
<b>PC4Q</b>	Prevody a prechody práv
<b>PD4Q</b>	Zmeny dispozičných práv na zapísané dizajny (zálohy)
<b>PD4Q</b>	Zmeny dispozičných práv na zapísané dizajny (ukončenie zálohov)
<b>QB4Q</b>	Licenčné zmluvy registrované
<b>QC4Q</b>	Ukončenie platnosti licenčných zmlúv
<b>RD4Q</b>	Exekúcie na dizajny
<b>RF4Q</b>	Ukončenie exekúcií na dizajny
<b>RL4Q</b>	Prepis majiteľa dizajnu (na základe rozhodnutia súdu)
<b>RL4Q</b>	Súdne spory o právo na dizajny
<b>RL4Q</b>	Ukončenie súdnych sporov o právo na dizajny
<b>TA4Q</b>	Doplnenie pôvodcu (-ov)
<b>TB4Q</b>	Opravy mien
<b>TC4Q</b>	Zmeny mien
<b>TD4Q</b>	Opravy adries
<b>TE4Q</b>	Zmeny adries

FG4Q

Zapísané dizajny

(11) (51)

29020 12/16.13

29023 12/16.11

29024 12/16.13

29025 06/01.11

(51) 06/01.11 LOC(13)

(11) 29025

(15) 16.11.2022

(18) 31.10.2027

(21) 87-2022

(22) 31.10.2022

(73) THE WOODO s.r.o., Banská Bystrica, SK;

(72) Hirič Lukáš, Banská Bystrica, SK;

(54) **Lamelová lavička THE WOODO**

Určenie výrobku:

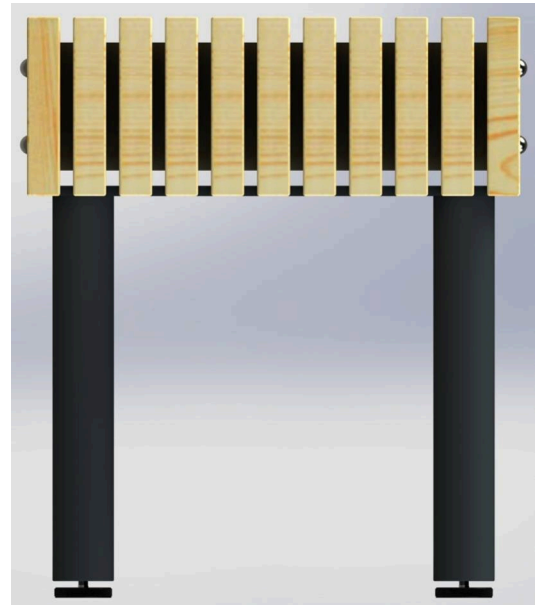
Výrobok, v ktorom je dizajn stelesnený, je určený ako lavička.

(28) 1

(55)



1.1



1.2



1.3



1.4

**(51) 12/16.11** LOC(13)**(11) 29023**

(15) 16.11.2022

(18) 13.9.2027

(21) 70-2022

(22) 13.9.2022

(30) 2022/0076, 5.5.2022, SE

(73) SCANIA CV AB, Södertälje, SE;

(72) Lundgren Anders, Södertälje, SE;

Jaber André, Stockholm, SE;

(74) Kapa Beta, s. r. o., Nová Dubnica, SK;

**(54) Slniečná clona**

Určenie výrobku:

Výrobok, v ktorom je dizajn stelesnený, je slnečnou clonou pre vozidlá.

(28) 1

(55)



1.1



1.2



1.3



1.4



1.5



1.6



1.7

**(51) 12/16.13** LOC(13)**(11) 29020**

(15) 16.11.2022

(18) 15.9.2027

(21) 74-2022

(22) 15.9.2022

(30) 2022/0073, 5.5.2022, SE

(73) SCANIA CV AB, Södertälje, SE;

(72) Viklund Robert, Luleå, SE;

Eliasson Erik, Vara, SE;

Lundgren Anders, Södertälje, SE;

Söderbeg Sert Miro, Malmö, SE;

(74) Kapa Beta, s. r. o., Nová Dubnica, SK;

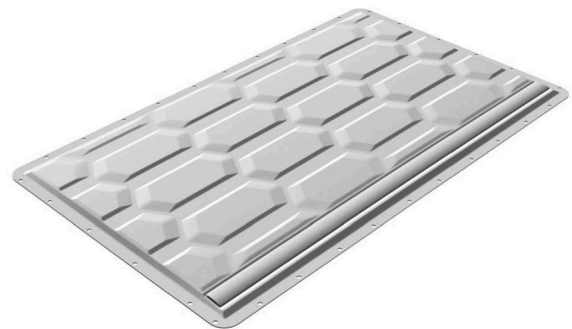
**(54) Kryt batérie**

Určenie výrobku:

Výrobok, v ktorom je dizajn stelesnený, je určený ako kryt batérie vozidla.

(28) 1

(55)



1.1



1.2

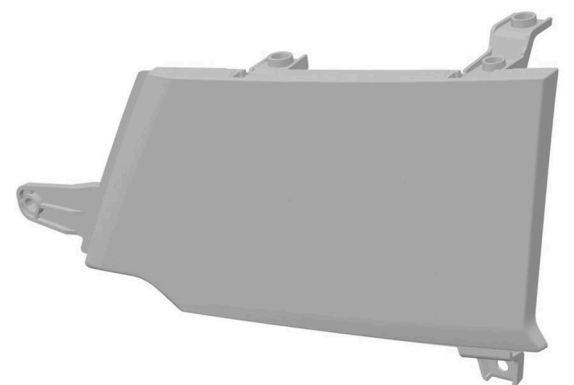
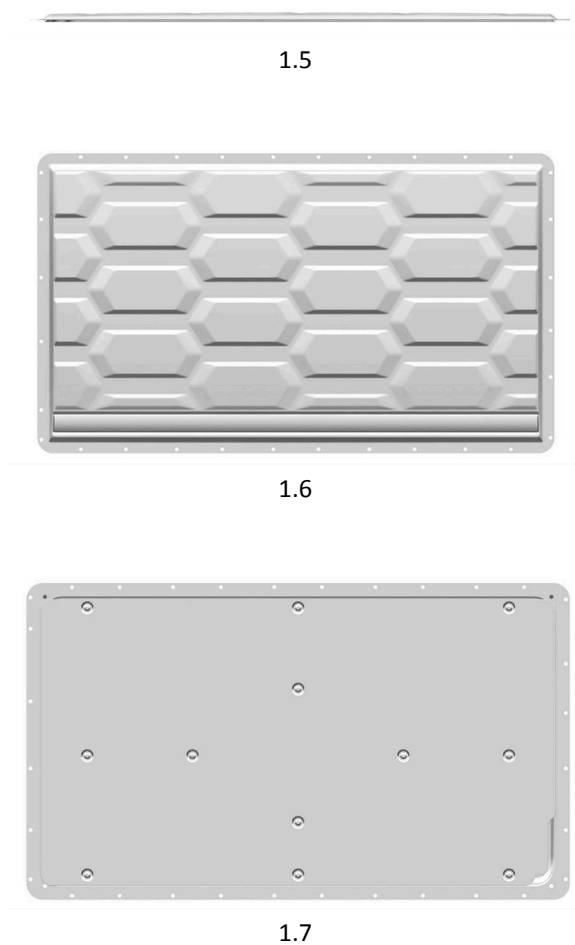


1.3

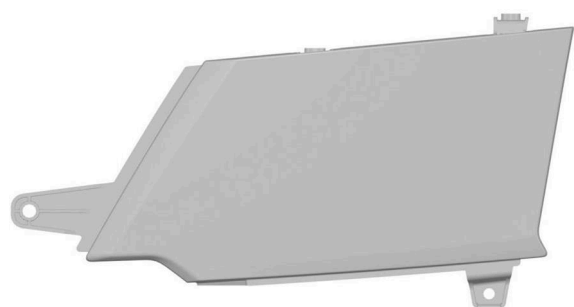


1.4

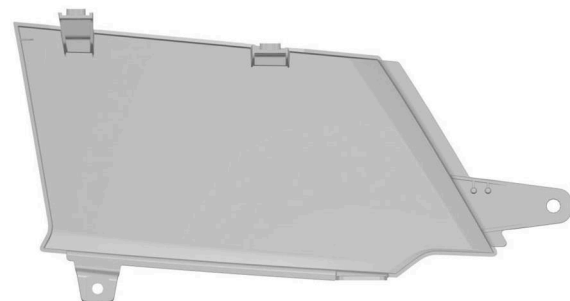
(55)



1.1



1.2



1.3

**(51)** 12/16.13 LOC(13)**(11)** 29024

(15) 16.11.2022

(18) 15.9.2027

(21) 73-2022

(22) 15.9.2022

(30) 2022/0078, 5.5.2022, SE

(73) SCANIA CV AB, Södertälje, SE;

(72) Lundgren Anders, Södertälje, SE;

Fagerström Kjell, Akers Styckebruk, SE;

(74) Kapa Beta, s. r. o., Nová Dubnica, SK;

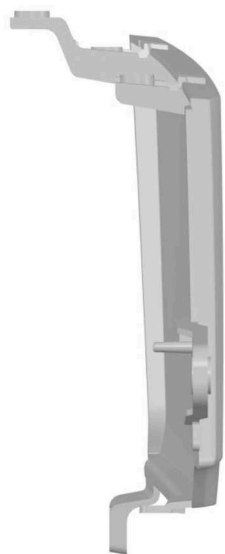
**(54)** Krycí panel

Určenie výrobku:

Výrobky, v ktorých je dizajn stelesnený, sú krycími panelmi pre vozidlá.

(28) 2

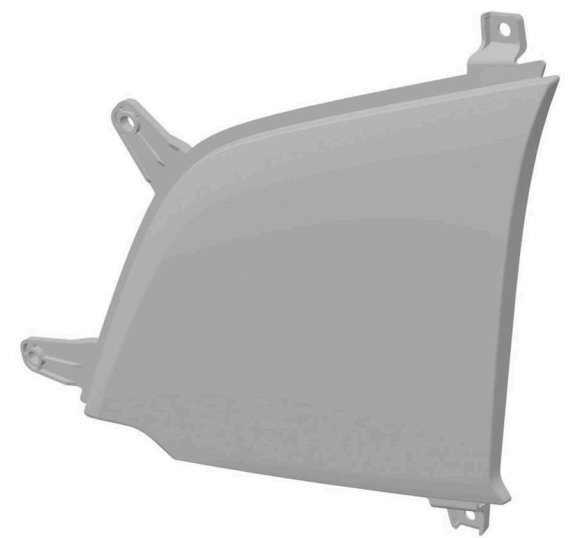




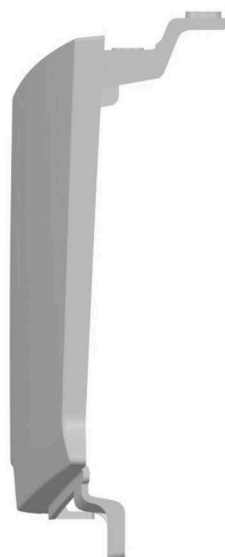
1.4



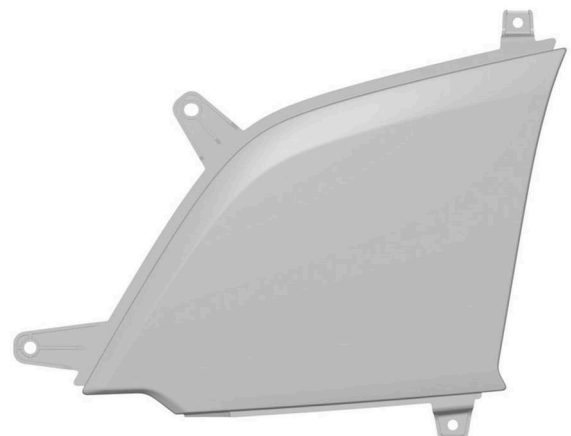
1.7



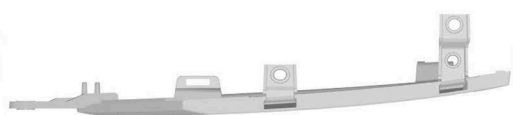
2.1



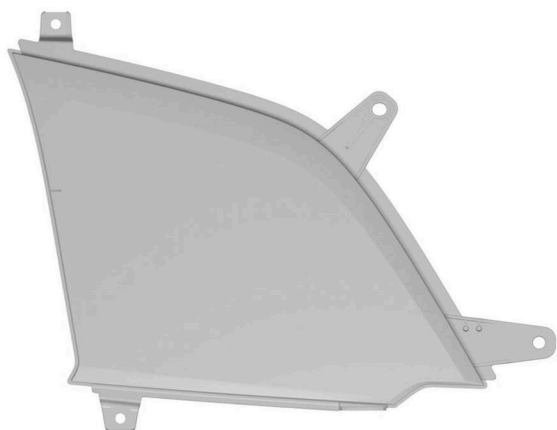
1.5



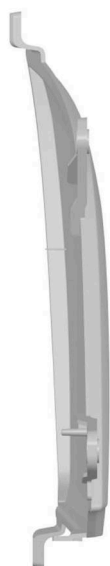
2.2



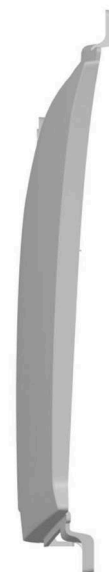
1.6



2.3



2.4



2.5



2.6



2.7

(51)

(11)

06/01.11 29025

12/16.11 29023

12/16.13 29020

12/16.13 29024

**FG4Q Zverejnené zapísané dizajny po uplynutí doby odkladu zverejnenia**

(11) (51)

28980 12/08.04

**(51) 12/08.04** LOC(13)**12/16.06** LOC(13)**(11) 28980**

(21) 43-2022

(46) 10.11.2022

(73) DAF Trucks N.V., Eindhoven, NL;

**(54) Exteriér vozidla, najmä kabína a časti kabíny vozidla a časti podvozka vozidla**

Určenie výrobku:

Vozidlá, ich časti a príslušenstvo.

(28) 9

Oznámenie o zápise dizajnu do registra vo Vestníku ÚPV SR č. 14/2022

(55)



1.1



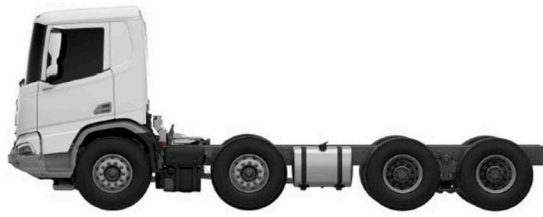
1.2



1.3



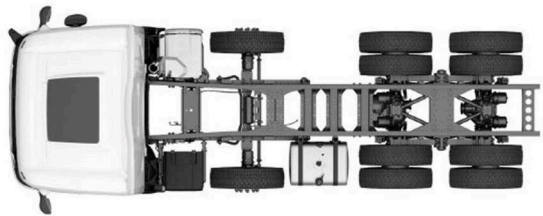
1.4



1.5



1.6



1.7



2.1



2.2



2.3



2.4



2.5



2.6



3.1



2.7



3.2



3.3



3.4



3.6



3.5



3.7



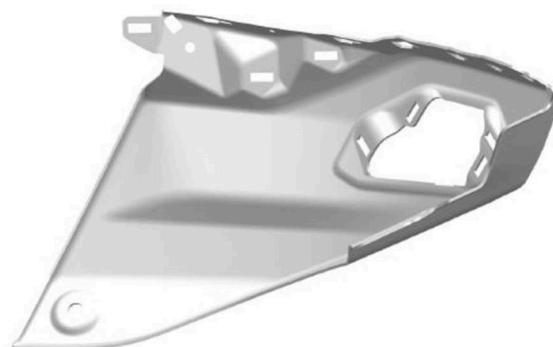
4.1



4.4



4.2



4.5



4.3



4.6



4.7



5.5



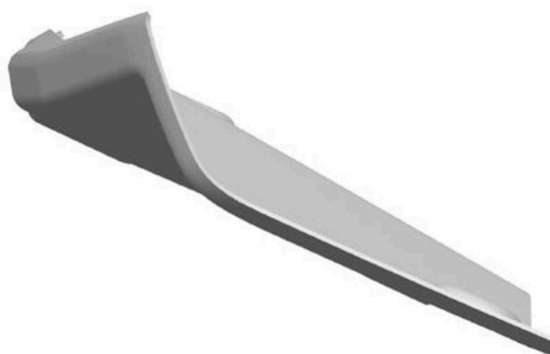
5.1



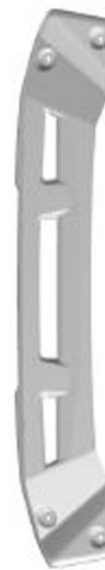
5.2



5.3



5.4

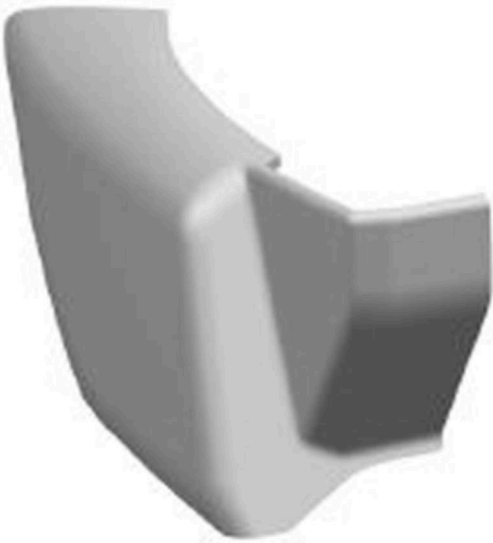


5.6



5.7





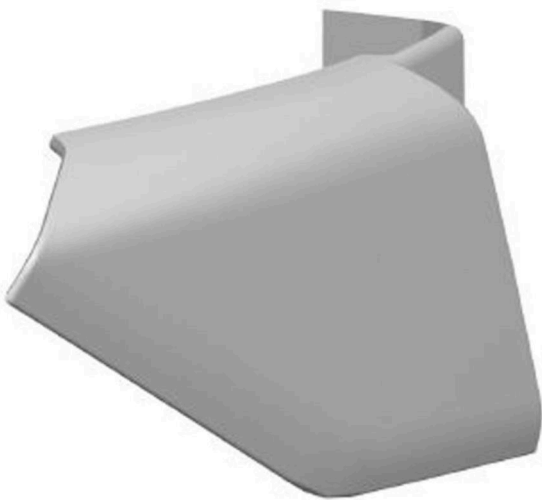
6.1



6.4



6.5



6.2



6.6



6.7



6.3



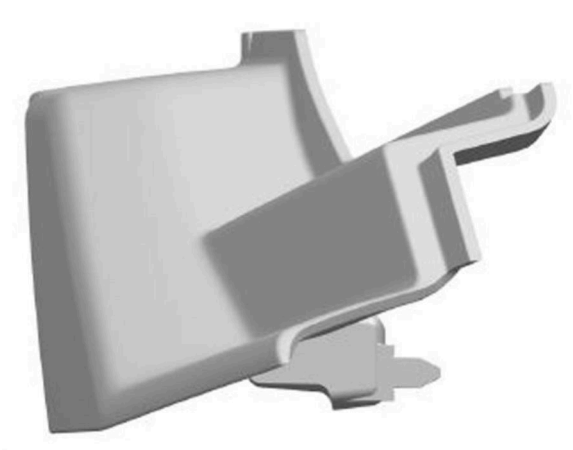
7.1



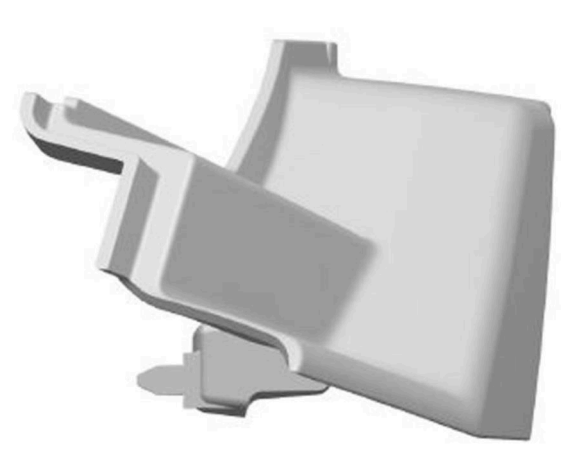
7.2



7.3



7.4



7.5



7.6



7.7



8.1



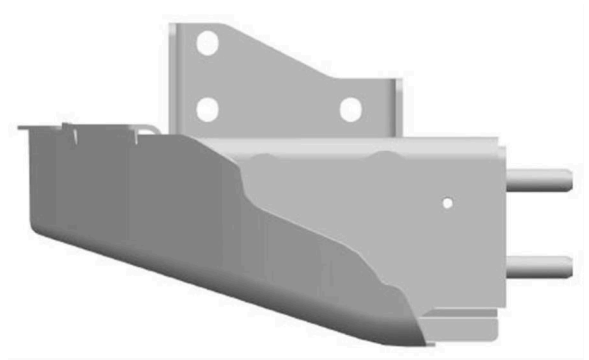
8.2



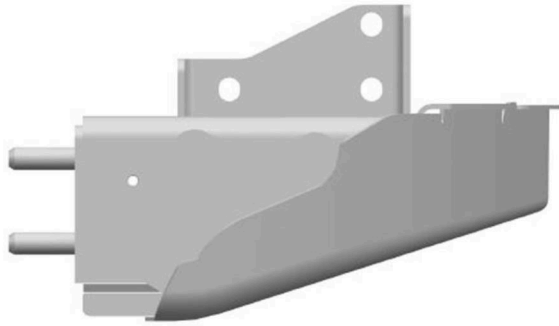
8.3



8.4



8.5



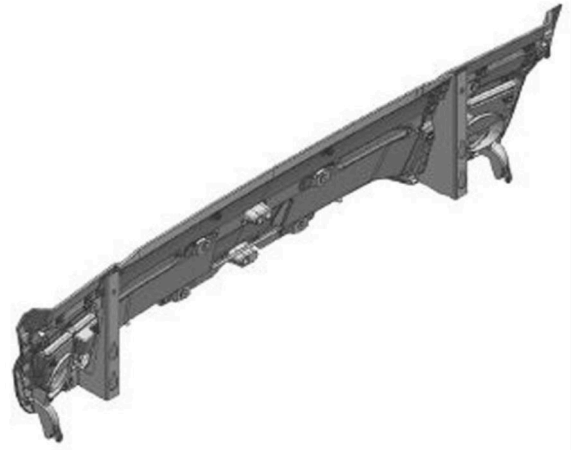
8.6



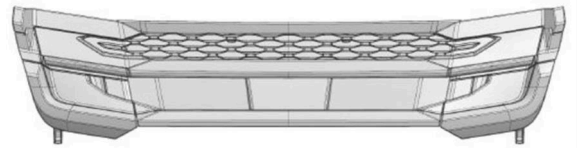
8.7



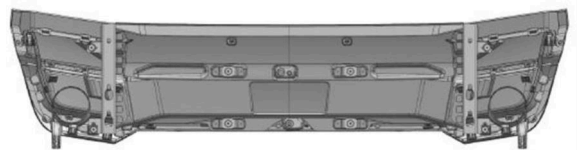
8.8



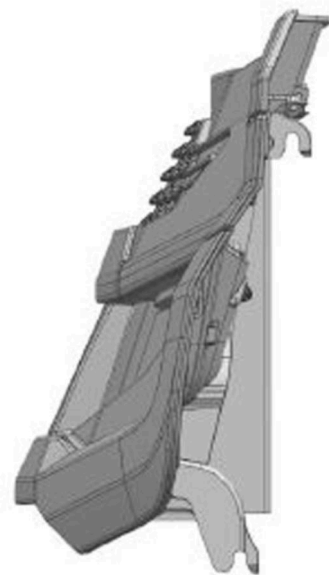
9.1



9.2



9.3



9.4



9.5



9.7



9.6

(51) (11)

12/08.04 28980

**MK4Q****Zaniknuté zapísané dizajny uplynutím doby platnosti**

(11) (58)

27839 17.04.2022

28437 28.04.2022

**ND4Q****Predĺženie platnosti zapísaných dizajnov**

(11) (51) (11) (51)

26724 09/01.01 27927 26/06.00

27458 12/16.06 27928 26/06.00

27471 26/06.00 28507 12/16.13

27916 25/01.07 28607 21/01.03

**(51) 09/01.01** LOC(7)**(11) 26724**

(15) 24.9.2003

(18) 14.11.2027

(21) 253-2002

(22) 14.11.2002

(73) OLD HEROLD, s.r.o., Trenčín, SK;

**(54) Fľaša sklenená FRUCON**

Určenie výrobku:

Výrobok, v ktorom je dizajn stelesnený, je sklenená fľaša určená na plnenie liehovín a destilátov.

**(51) 12/16.06** LOC(8)**12/16.08** LOC(8)**(11) 27458**

(15) 3.7.2008

(18) 28.2.2028

(21) 5004-2008

(22) 28.2.2008

(73) ŠKODA AUTO a. s., Mladá Boleslav, CZ;

**(54) Súčasti automobilu**

Určenie výrobku:

Výrobky, v ktorých budú dizajny stelesnené, sú vybrané súčasti karosérie automobilu.

**(51) 12/16.13** LOC(11)**(11) 28507**

(15) 28.3.2018

(18) 16.12.2027

(21) 145-2017

(22) 16.12.2017

(73) SCANIA CV AB, Södertälje, SE;

**(54) Nástupný kryt vozidla**

Určenie výrobku:

Výrobok, v ktorom je dizajn stelesnený, je určený ako nástupný kryt vozidla.

**(51) 21/01.03** LOC(11)**(11) 28607**

(15) 14.2.2019

(18) 16.4.2028

(21) 32-2018

(22) 16.4.2018

(73) Maráková Stanislava, Mgr., Banská Bystrica, SK;

**(54) Kwarteto pre huslistov**

Určenie výrobku:

Výrobok, v ktorom je dizajn stelesnený, je kartová hra.

**(51) 25/01.07** LOC(9)**(11) 27916**

(15) 27.3.2013

(18) 5.12.2027

(21) 75-2012

(22) 5.12.2012

(73) LUKABETON, s. r. o., Sereď, SK;

**(54) Tvarované betónové dosky**

Určenie výrobku:

Výrobok podľa dizajnu je určený ako stavebný prvok na výstavbu bariérového oplotenia alebo iných druhov oplotení.

**(51) 26/06.00** LOC(8)**(11) 27471**

(15) 10.7.2008

(18) 28.2.2028

(21) 5005-2008

- (22) 28.2.2008  
 (73) ŠKODA AUTO a. s., Mladá Boleslav, CZ;  
**(54) Svetelné vybavenie vozidla**  
 Určenie výrobku:  
 Výrobky, v ktorých budú dizajny stelesnené, sú svetlomety a svetidlá vozidla.

- 
- (51) 26/06.00** LOC(9)  
**(11) 27927**  
 (15) 8.4.2013  
 (18) 27.11.2027  
 (21) 72-2012  
 (22) 27.11.2012  
 (73) SCANIA CV AB, Södertälje, SE;

- (54) Predný svetlomet vozidla**  
 Určenie výrobku:  
 Výrobok, v ktorom je dizajn stelesnený, je určený ako predný svetlomet vozidla.

- 
- (51) 26/06.00** LOC(9)  
**(11) 27928**  
 (15) 8.4.2013  
 (18) 27.11.2027  
 (21) 73-2012  
 (22) 27.11.2012  
 (73) SCANIA CV AB, Södertälje, SE;

- (54) Svetlomet k slnečnej clone**  
 Určenie výrobku:  
 Výrobok, v ktorom je dizajn stelesnený, je určený ako svetlomet k slnečnej clone.

(51)	(11)	(51)	(11)
09/01.01	26724	25/01.07	27916
12/16.06	27458	26/06.00	27471
12/16.13	28507	26/06.00	27927
21/01.03	28607	26/06.00	27928

#### TC4Q

- (11) 27847**  
 (21) 5008-2012  
 (73) M&T 1997, a.s., Dobruška, CZ;  
 (58) 21.11.2022

- 
- (11) 28695**  
 (21) 78-2019  
 (73) M&T 1997, a.s., Dobruška, CZ;  
 (58) 21.11.2022

#### Zmeny mien

- (11) 28825**  
 (21) 70-2020  
 (73) M&T 1997, a.s., Dobruška, CZ;  
 (58) 21.11.2022

# ČASŤ

OCHRANNÉ ZNÁMKY

**Číselné kódy na označovanie bibliografických údajov  
(Štandard WIPO ST.60)**

<b>(111)</b>	Číslo zápisu	<b>(580)</b>	Dátum zápisu akejkoľvek transakcie v súvislosti s prihláškou alebo zápisom ochrannej známky do registra, napr. zmena majiteľa, zmena mena alebo adresy, zrieknutie sa známky atď. (účinnosť)
<b>(141)</b>	Dátum zániku	<b>(591)</b>	Údaje o uplatňovaných farbách
<b>(151)</b>	Dátum zápisu	<b>(641)</b>	Číslo a dátum podania prihlášky ochrannej známky Európskej únie, premenou ktorej vznikla prihláška národnej ochrannej známky
<b>(156)</b>	Dátum obnovy	<b>(646)</b>	Číslo a dátum podania ochrannej známky Európskej únie, premenou ktorej vznikla prihláška národnej ochrannej známky
<b>(180)</b>	Predpokladaný dátum uplynutia platnosti zápisu/ obnovy	<b>(731)</b>	Meno a adresa prihlasovateľa (-ov)
<b>(210)</b>	Číslo prihlášky	<b>(732)</b>	Meno a adresa majiteľa (-ov)
<b>(220)</b>	Dátum podania prihlášky	<b>(740)</b>	Meno a adresa zástupcu (-ov)
<b>(300)</b>	Údaje o prioritě	<b>(770)</b>	Meno a adresa predchádzajúceho prihlasovateľa (-ov) alebo majiteľa (-ov) (v prípade zmeny vlastníctva)
<b>(340)</b>	Údaje o čiastočnej prioritě	<b>(771)</b>	Meno a adresa predchádzajúceho prihlasovateľa (-ov) alebo majiteľa (-ov) (v prípade zmeny údajov)
<b>(350)</b>	Dátum práva z prihlášky, z ktorej sa uplatňuje seniorita	<b>(791)</b>	Meno a adresa držiteľa (-ov) licencie
<b>(360)</b>	Zoznam tovarov a služieb, na ktoré sa vzťahuje čiastočná seniorita	<b>(793)</b>	Podmienky a obmedzenia licencie
<b>(442)</b>	Dátum zverejnenia prihlášky po prieskume	<b>(800)</b>	Číslo a dátum medzinárodného zápisu
<b>(450)</b>	Dátum oznámenia o zápise ochrannej známky	<b>(881)</b>	Číslo a dátum zápisu ochrannej známky nahradenej medzinárodným zápisom
<b>(510)</b>	Zoznam tovarov a/alebo služieb ak neboli zatriedené		
<b>(511)</b>	Medzinárodné triedenie tovarov a/alebo služieb		
<b>(540)</b>	Vyjadrenie ochrannej známky		
<b>(550)</b>	Druh ochrannej známky		
<b>(551)</b>	Údaje o kolektívnej ochrannej známke		
<b>(571)</b>	Opis ochrannej známky		



## BA3M

## Zverejnené prihlášky ochranných známok

(210)	(210)	(210)	(210)
2504-2021	1947-2022	2077-2022	2136-2022
251-2022	1962-2022	2078-2022	2137-2022
684-2022	1979-2022	2079-2022	2138-2022
842-2022	1992-2022	2080-2022	2139-2022
843-2022	1996-2022	2081-2022	2141-2022
1026-2022	1998-2022	2084-2022	2142-2022
1175-2022	2000-2022	2091-2022	2143-2022
1226-2022	2004-2022	2092-2022	2145-2022
1338-2022	2025-2022	2093-2022	2148-2022
1340-2022	2026-2022	2094-2022	2149-2022
1423-2022	2036-2022	2100-2022	2156-2022
1684-2022	2037-2022	2101-2022	2157-2022
1730-2022	2040-2022	2102-2022	2165-2022
1812-2022	2043-2022	2104-2022	2174-2022
1852-2022	2046-2022	2105-2022	2175-2022
1862-2022	2048-2022	2106-2022	2177-2022
1863-2022	2049-2022	2107-2022	2182-2022
1868-2022	2051-2022	2109-2022	2183-2022
1874-2022	2052-2022	2116-2022	2184-2022
1876-2022	2053-2022	2121-2022	2191-2022
1879-2022	2054-2022	2122-2022	2195-2022
1894-2022	2057-2022	2124-2022	2196-2022
1905-2022	2058-2022	2126-2022	2197-2022
1910-2022	2059-2022	2131-2022	2199-2022
1915-2022	2063-2022	2132-2022	2200-2022
1925-2022	2068-2022	2133-2022	2202-2022
1926-2022	2076-2022	2135-2022	

**(210) 2504-2021**

(220) 30.9.2021

**(511) 29, 30, 35, 43** NCL (11)

(511) 29 - Burgery (mäso); kuracie burgery (mäso); mäso a mäsové výrobky; hovädzie hamburgery (mäso); hovädzie mäso; hovädzie pečienka; hovädzie plátky; hovädzie steaky; kúsky kuracieho mäsa ako náplň sendvičov; morčacie mäso; morčacie hamburgery (mäso); kuracie krídla; kuracie párky; mäsové výrobky vo forme fašírok; mäso; mäso nakrájané na plátky; mäso sušené mrazom; mrazené mäso; mrazené mäsové výrobky; náhradky hydinového mäsa; nasolená mäso; nasolené mäso, nevarené hamburgery; opečené kúsky slaniny; párky na prípravu hotdogov; párky na tyčke (v kukuričnom cestíčku); párky v kukuričnom cestíčku; párky v cestíčku; pečená hydina; pečené kurča; pečené mäso; pečené bravčové mäso; porciované kuracie mäso; slanina; vyprážené kurčatá; vyprážené mäso; šunka; šunkové koleno; grilované zelenina; zemiakový šalát; kurací šalát s prevažným obsahom kuracieho mäsa; šalát Caesar; zeleninové šaláty; strukovinové šaláty.

30 - Jednohubky (kanapky); obložené žemle; bagety; plnené bagety; marinády; korenené marinády; bylinkové marinády; hotdogy (teplé párky v rožku); sendviče; kuracie sendviče (pečivo); grilované sendviče; cheeseburgery (syrové sendviče); zapečené

syrové sendviče; sendviče s mäsom; sendviče so šalátom; sendviče s morčacím mäsom; chlebové sendvičové placky (wrapy); zapečené syrové sendviče so šunkou; sendviče s mletým hovädzím mäsom; cestovinové šaláty; šalátové dresingy.

35 - Maloobchodné služby s mäsom; maloobchodné služby s potravinami; maloobchodné služby s lahôdkami; veľkobchodné služby s mäsom; maloobchodné a veľkobchodné služby s tovarmi uvedenými v triedach 29 a 30 tohto zoznamu.

43 - Reštauračné (stravovacie) služby; lahôdkárstva (reštaurácie); samoobslužné reštaurácie; reštaurácie s grilovanými špecialitami; reštauračné (stravovacie) služby pre turistov; reštaurácie rýchleho občerstvenia; reštaurácie s porciovanými mäsovými špecialitami; služby reštaurácií „jedlo so sebou“; bistrá (služby); bufety (služby); jedálne (služby); pohostinstvá (služby); dodávanie hotových jedál a nápojov na svadby (katering); príprava jedál; samoobslužné jedálne; šalátové bary (služby); mobilné kateringové služby; prenájom zariadenia pre catering; dodávanie hotových jedál a nápojov na objednávku (katering); dodávanie hotových jedál a nápojov na objednávku do hotelov (katering); dodávanie hotových jedál a nápojov na objednávku do exteriéru (katering); dodávanie hotových jedál a nápojov na objednávku na narodeninové oslavy (katering); dodávanie hotových

jedál a nápojov na objednávku do inštitúcií (ketering);  
dodávanie hotových jedál a nápojov na objednávku  
na benkety (ketering); služby reštaurácií s rýchlym  
občerstvením „jedlo so sebou“.

(540)



- (550) obrazová  
(731) Porubská Čeligová Erika, P. Jilemnického 732/20, Veľké Kostoľany, SK;  
(740) Žižka Petr, Mgr. LL.M., Plzeň, CZ;

**(210) 251-2022**

(220) 7.2.2022

**(511) 9, 16, 35, 38, 41** NCL (11)

- (511) 9 - Optické kompaktné disky; magnetické nosiče údajov; optické nosiče údajov.  
16 - Tlačoviny; časopisy (periodiká), knihy.  
35 - Reklama; rozhlasová reklama; televízna reklama.  
38 - Rozhlasové vysielanie; televízne vysielanie.  
41 - Vydávanie kníh.

**(540) INZINE**

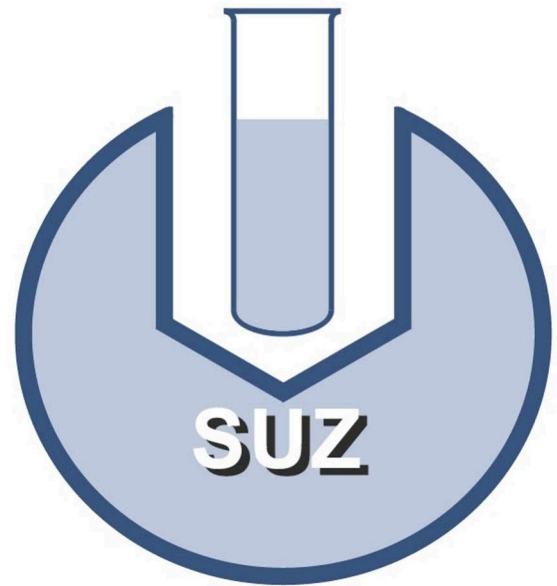
- (550) slovná  
(731) Gratex International, a.s., Galvaniho ul. 17/C, Bratislava, SK;  
(740) Holakovský Štefan, Ing., Bratislava-Dúbravka, SK;

**(210) 684-2022**

(220) 9.5.2022

**(511) 37, 41** NCL (11)

- (511) 37 - Inštalácie, údržba a opravy strojov.  
41 - Vzdělávanie.

**(540)**

- (550) obrazová  
(591) modrá  
(731) Spoločnosť údržby, výroby a montáží podnikov chemického, farmaceutického a papierenského priemyslu, Koceľova 943/15, Bratislava-Ružinov, SK;  
(740) Abrahámfy Michal, Ing., Bratislava-Lamač, SK;

**(210) 842-2022**

(220) 21.4.2022

**(511) 35, 37, 39, 42** NCL (11)

- (511) 35 - Maloobchodné a veľkoobchodné služby s hasiacimi prístrojmi, požiarotechnickými zariadeniami, chemikáliami na hasenie, chemickými zmesami na hasenie, penotvornými látkami, náplňami hasiacich prístrojov, hasiacimi nástrojmi, systémami a zariadeniami, elektrickými, elektronickými a elektromechanickými zabezpečovacími systémami proti požiarom; maloobchodné a veľkoobchodné služby s odevmi, s kozmetikou, s domácimi potrebami, s čistiacimi prostriedkami, s odevmi, s ochrannými odevmi, s ochrannými prilbami, s ochrannými okuliarmi, s obuvou, s galantériou, s módnymi doplnkami, so športovými potrebami, s hrami a hračkami, so softvérom a hardvérom, so spotrebnou elektronikou, s knihami a inými tlačovinami, s nápojmi, s potravinami, s darčekomými predmetmi, s nábytkom, s okuliarmi, a s farmaceutickými prípravkami; podpora predaja pre tretie osoby; cielené posielanie reklamných materiálov poštou; vzťahy s verejnosťou (public relations); reklama; rozširovanie reklamných materiálov; online reklama na počítačovej komunikačnej sieti; prenájom reklamného času v komunikačných médiách; grafická úprava tlačovín na reklamné účely; vydávanie reklamných textov; zásielkové reklamné služby; platené reklamné služby typu „klikni sem“; marketing; telemarketingové služby; obchodný alebo podnikateľský prieskum; predvádzanie tovaru; organizovanie obchodných alebo reklamných výstav; organizovanie obchodných

veľtrhov; prezentácia výrobkov v komunikačných médiách pre maloobchod; reklamné plagátovanie; prenájom reklamných plôch; prenájom reklamných materiálov; rozhlasová reklama; televízna reklama; tvorba reklamných filmov; vyhľadávanie informácií v počítačových súboroch pre tretie osoby; obchodné informácie a rady spotrebiteľom pri výbere tovarov a služieb; odborné obchodné alebo podnikateľské poradenstvo; správa počítačových súborov; administratívne spracovanie obchodných objednávok; analýzy nákladov; obchodné odhady; služby porovnávania cien; zásobovacie služby pre tretie osoby (nákup tovarov a služieb pre iné podniky); zbieranie údajov do počítačových databáz; zoraďovanie údajov v počítačových databázach; obchodné alebo podnikateľské informácie; kancelárie zaoberajúce sa dovozom a vývozom; aranžovanie výkladov; prenájom predajných stánkov.

37 - Stavebníctvo (stavebná činnosť); stavebný dozor; stavebné poradenstvo; stavebné informácie; murárske práce; údržba nábytku; inštalovanie a opravy elektrických spotrebičov; inštalácie a opravy výťahov; asfaltovanie; údržba a opravy motorových vozidiel; čistenie interiérov budov; čistenie a opravy kotlov; prenájom buldozérov; inštalácie a opravy poplašných systémov proti vlámaniu; prenájom stavebných strojov a zariadení; inštalácie a opravy vykurovacích zariadení; inštalácie a opravy klimatizačných zariadení; demolácie budov; stavba a opravy skladov; izolovanie proti vlhkosti (stavebníctvo); prenájom bagrov a rýpadiel; čistenie okien; izolovanie stavieb; inštalácie, údržba a opravy strojov; interiérové a exteriérové maľovanie a natieranie; sadrovanie, štukovanie; klampiárstvo a inštalatérstvo; autoservisy (údržba a tankovanie); montovanie lešení; informácie o opravách; kladenie povrchov komunikácií; prenájom stavebných žeriavov; pokrývačské práce; čistenie ciest; opravy zámok; inštalácie okien a dverí; údržba bazénov; inštalácie, opravy a údržba protipožiarijnej techniky, protipožiarnych zabezpečovacích systémov, požiarotechnických zariadení, požiarnych uzáverov; inštalácie a údržba hasiacich zariadení a systémov; inštalácie a údržba vodovodných a vodárenských zariadení, rozvodov plynov, rozvodov tekutín, rozvodov hasiacich plynov a rozvodov hasiacich tekutín; inštalácie, údržba a opravy dverí a okien; stavebná činnosť pri budovaní protipožiarnych uzáverov, upchávok a protipožiarnych prestupoch v budovách a v stavebných komplexoch; stavebníctvo (stavebná činnosť) v oblasti protipožiarnych zabezpečovacích systémov; odborné konzultácie pri inštalácii protipožiarijnej techniky, protipožiarnych zabezpečovacích systémov, požiarotechnických zariadení, požiarnych uzáverov, hasiacich zariadení a systémov, vodovodných a vodárenských zariadení, rozvodov plynov, rozvodov tekutín, rozvodov hasiacich plynov a rozvodov hasiacich tekutín, okien a dverí; informácie o opravách, inštalácii a údržbe protipožiarijnej techniky, protipožiarnych zabezpečovacích systémov, požiarotechnických zariadení, požiarnych uzáverov, hasiacich zariadení

a systémov, vodovodných a vodárenských zariadení, rozvodov plynov, rozvodov tekutín, rozvodov hasiacich plynov a rozvodov hasiacich tekutín, okien a dverí; údržba a opravy hasiacich prístrojov; inštalácia a opravy poplašných systémov a požiarnych hlásičov.

39 - Prenájom automobilov; doprava, preprava; kamiónová nákladná doprava; automobilová doprava; logistické služby v doprave; prenájom automobilov s vodičom; prenájom dopravných prostriedkov; požičiavanie nosičov na automobily; lokalizácia a sledovanie osôb a tovarov na účely dopravy; služby plánovania ciest; odťahovanie vozidiel pri poruchách a nehodách; skladovanie častí motorových vozidiel; parkovanie automobilov (služby); prenájom garáží; prenájom skladísk; prenájom miest na parkovanie; sprostredkovanie prepravy; služby vodičov; poskytovanie cestovných informácií; poskytovanie informácií o dopravných tarifách, cestovných poriadkoch a možnostiach prepravy; kontrola prepravovaného tovaru pred začiatkom prepravy; lodná preprava tovaru; námorná doprava; železničná doprava; skladovanie tovarov (úschova); skladovanie pneumatík (úschova).

42 - Architektonické poradenstvo; architektonické služby; navrhovanie interiérov; geodézia (zememeračstvo); štúdie technických projektov; vypracovanie stavebných výkresov; inžinierska činnosť; urbanistické plánovanie; expertízy (inžinierske práce); poradenstvo v oblasti úspory energie; technologické poradenstvo; výskum a vývoj nových výrobkov (pre zákazníkov); navrhovanie vzhľadu výrobkov (priemyselné dizajnérstvo); grafické dizajnérstvo; priemyselné dizajnérstvo; navrhovanie obalov, obalové dizajnérstvo; módné návrhárstvo; skúšky materiálov; počítačové programovanie; kalibrácia; tvorba počítačového softvéru; aktualizovanie počítačového softvéru; poradenstvo v oblasti návrhu a vývoja počítačového hardvéru; požičiavanie počítačového softvéru; kontroly kvality; údržba počítačového softvéru; návrh počítačových systémov; tvorba a udržiavanie webových stránok pre tretie osoby; inštalácie počítačového softvéru; poradenstvo v oblasti počítačových programov; diaľkové monitorovanie počítačových systémov; poradenstvo v oblasti informačných technológií; vedecký výskum; technické písanie; kódovanie údajov; navrhovanie grafickej úpravy reklamných materiálov; projektovanie protipožiarnych systémov; vývoj a navrhovanie protipožiarnych zariadení, prístrojov a systémov; kontrola požiarotechnických zariadení (kontroly kvality); inžinierske činnosti v oblasti protipožiarijnej ochrany; vývoj zabezpečovacích elektrických, elektronických alebo mechanických systémov, zariadení, prístrojov a nástrojov; vývoj hasiacich prístrojov; inžinierske revízie zabezpečovacích protipožiarnych systémov; inžinierske revízie tlakových nádob; technický prieskum; skúšanie tlakových nádob; výskum v oblasti protipožiarnych technológií; požičiavanie počítačového softvéru; priemyselné analýzy a priemyselný výskum.

**(540) MITASI**

- (550) slovná  
 (731) Šuplata Vladimír, Za hradbami 2263/20, Pezinok, SK;  
 (740) Ing. Róbert Porubčan EDING, Ivanka pri Dunaji, SK;

**(210) 843-2022**

(220) 21.4.2022

**(511) 6, 19, 37** NCL (11)

(511) 6 - Kovové prefabrikované stavby; kovové kabíny na prezliekanie; kovové mobilné domy (prenosné budovy); kovové nosné konštrukcie stavieb; kovové prenosné modulárne stavby; oceľové stavebné konštrukcie; prefabrikované budovy vyrobené prevažne z kovu.

19 - Konštrukcie (nekovové); stavebné konštrukcie (nekovové); nekovové zvukotesné poklapy; modulárne domy, nie z kovu; nekovové stavebné inžinierske konštrukcie; prefabrikované nekovové budovy; nekovové prenosné stavby; podzemné úkryty na ochranu pred tornádom vyrobené zo sklolaminátu.

37 - Budovanie podzemných stavieb; výstavba infraštruktúry; služby v oblasti utesňovania a tmelenia budov; príprava stavenísk; výkopové služby.

**(540)**


- (550) obrazová  
 (731) AVANEUS s.r.o., Bartoškova 1411/20, Praha 4, Nusle, CZ;  
 (740) Nosko & Partners s. r. o., Bratislava-Staré Mesto, SK;

**(210) 1026-2022**

(220) 12.5.2022

(300) 578942, 29.4.2022, CZ

**(511) 35** NCL (11)

(511) 35 - Maloobchodné služby so živými zvieratami, s krmivom pre zvieratá, s kozmetickými prípravkami pre zvieratá, s hygienickými prípravkami pre zvieratá, s prípravkami na starostlivosť o zvieratá, so zverolekárskymi prístrojmi, so zverolekárskymi nástrojmi; maloobchodné služby s farmaceutickými zverolekárskymi a hygienickými prípravkami a so zdravotníckymi potrebami.

**(540)**


- (550) obrazová  
 (731) KZ-juice, s.r.o., Pobřežní 394/12, Praha, CZ;  
 (740) JUDr. Vladimír Muzikář, advokát, Piešťany, SK;

**(210) 1175-2022**

(220) 2.7.2020

**(511) 5** NCL (11)

(511) 5 - Výživové doplnky pre ľudí a zvieratá; výživové doplnky a dietetické prípravky; liečivé výživové doplnky; proteínové výživové doplnky; doplnky krmiva na zverolekárske účely; výživové prísady do krmiva pre zvieratá na lekárske účely; chemické prípravky na lekárske a zverolekárske účely; biologické prípravky na lekárske a veterinárne účely; diétne potraviny na podporu udržiavania črevnej mikroflóry; liečivé výživové doplnky na podporu udržiavania črevnej mikroflóry.

**(540) BACTOLIFE**

- (550) slovná  
 (646) 018265442, 2.7.2020  
 (731) Bactolife A/S, Lersø Parkallé 38, 2., DK-2100 Copenhagen, DK;  
 (740) JUDr. Eva Bušová, advokátka, Bratislava-Staré Mesto, SK;

**(210) 1226-2022**

(220) 8.6.2022

**(511) 9, 16, 20, 25, 28** NCL (11)

(511) 9 - Reflexné prvky na oblečenie na zabránenie dopravným nehodám; osobné ochranné prostriedky proti nehodám; výstražné píšťalky; zvukové signálne zariadenia; akustické vedenia; gramofónové platne; sčítavacie stroje; zväčšovacie prístroje (fotografia); magnety; alarmy; liehomery; zosilňovače zvuku; antény; okuliare proti oslepeniu svetlom; slnečné clony na prilby; stroje na počítanie a triedenie peňazí; audiovizuálne vyučovacie prístroje; hudobné mincové automaty; mincové mechanizmy; žetónové mechanizmy; meradlá; elektrické signalizačné zvončeky; magnetofóny; magnetické pásky; lístkové automaty; reproduktorové skrinky; slnečné clony (optika); tlačidlá zvončekov; rámčeky na diazopozitívy; počítacie stroje; rozmerové mierky, šablóny; nosiče zvukových nahrávok; ochranné prilby; dýchacie masky (nie na umelé dýchanie); retiazky na okuliare; blikavé

svetlá (svetelné signály); signalizačné (návestné) zvonce; okuliare; krokometry; monitorovacie prístroje (nie na lekárske použitie); fotokopírovacie stroje (fotografické, elektrostatické alebo termické); šnúrky na okuliare; kreslené filmy; fotoaparáty; diapozitívy (fotografia); premietacie prístroje na diapozitívy; diktafóny; reproduktory, amplióny; gramofóny; fotoblesky; telefónne slúchadlá; premietacie plochy, plátna; tvárové štíty (ochranné pracovné prostriedky); špeciálne puzdrá na fotografické prístroje a nástroje; filtre na dýchacie masky; fotografické filtre; ochranné rukavice; ochranné rukavice proti rtg. lúčom na priemyselné použitie; pravítka (meracie nástroje); audiovizuálne prijímače; lasery (nie na lekárske použitie); zväčšovacie sklá (optika); okuliare; okuliarové šošovky; výrobky očnej optiky; ochranné rúška (nie na lekárske použitie); matematické pomôcky; mincové mechanizmy na televízne prijímače; megafóny; počítačové pamäte; nástroje na meranie; mikrofóny; zrkadlá (optika); rámy na okuliare; pozorovacie nástroje; svetelné alebo mechanické signalizačné panely; statívy na fotoaparáty; fotografické hľadáčky; automatické ovládacie zariadenia vozidiel; zvončeky (poplašné zariadenia); chrániče zubov; autorádiá; telefónne prístroje; spektroskopy; teplomery (nie na lekárske použitie); respirátory na filtráciu vzduchu; dýchacie prístroje (nie na umelé dýchanie); vyučovacie prístroje; elektrické zámky; signalizačné píšťalky; výstražné trojuholníky do vozidiel; zariadenia na prenos zvuku; zvukové nahrávacie zariadenia; zvukové prehrávacie zariadenia, prehrávače; televízne prijímače; diaľkové ovládače; telefónne mikrofóny; binokulárne ďalekohľady; prístroje na zaznamenávanie času; digitálne počítačové (totalizátory); videopásky; elektrické zariadenia proti krádežiam; hlasovacie zariadenia; píšťalky na psov; zabezpečovacie zariadenia proti odcudzeniu; exponované filmy; hmlové signály (nie výbušné); magnetické identifikačné karty; magnetické disky; videorekordéry; počítačové klávesnice; čipy (mikroprocesorové doštičky); záchranné vesty; záchranné pásy; exponované kinematografické filmy; kontaktné šošovky; puzdrá na kontaktné šošovky; elektrické dverové zvončeky; puzdrá na okuliare; trojnožky na fotoaparáty; audiovizuálne kompaktné disky; optické kompaktné disky; periférne zariadenia počítačov; počítačový softvér (nahraté počítačové programy); elektronické perá (vizuálne zobrazovacie zariadenia); kódované magnetické karty; počítačové rozhrania; monitory (počítačový hardvér); monitorovacie počítačové programy; myši (periférne zariadenia počítačov); optické čítacie zariadenia; optické nosiče údajov; optické disky; počítačové tlačiarne; čítacie zariadenia (zariadenia na spracovanie údajov); bezpečnostné pásy (nie na sedadlá vozidiel, nie športový výstroj); skenery (zariadenia na spracovanie údajov); guľôčkové počítačové; elektronické diáre; videokamery; kazetové prehrávače; elektronické vreckové prekladové slovníky; elektronické zabezpečovacie prívesky na

tovary; ohňovzdorné obaly; karty s integrovanými obvody (pamäťové alebo mikroprocesorové); odmerné lyžice; notebooky (prenosné počítače); vreckové kalkulačky; ochranná obuv proti úrazom, proti ožiareniu a proti ohňu; slnečné okuliare; videokazety; kazety na videohry; video displeje; videotelefony; okuliare na športovanie; ochranné prilby na športovanie; elektronické publikácie (sťahovateľné); sťahovateľné počítačové programy; dekoratívne magnety; bezdrôtové telefóny; podložky pod myš; prenosné osobné stereoprehrávače; opierky zápästia na prácu s počítačom; kryty na elektrické zásuvky; nahratý softvér na počítačové hry; slúchadlá; prenosné krátkovlnné vysielачky; elektronické svetelné ukazovadlá (vyučovacie pomôcky); kuchynské časovače (presýpacie hodiny); DVD prehrávače; handsfree (slúchadlá so zabudovaným mikrofónom na telefonovanie bez držania telefónu); jazdecké prilby; špeciálne laboratórne odevy; identifikačné magnetické náramky; sťahovateľné zvonenia do mobilných telefónov; sťahovateľné hudobné súbory; sťahovateľné obrazové súbory; USB kľúče; prenosné multimediálne prehrávače; šnúrky na mobilné telefóny; prenosné počítače; tašky na notebooky; obaly na notebooky; digitálne fotorámiky; nalepovacie teplomery (nie na lekárske použitie); počítačové softvérové aplikácie (sťahovateľné); čítačky elektronických kníh; smartfony; náplne do tlačiarne a kopírovacích strojov (prázdne); audiovizuálne prístroje na monitorovanie bábätiak; videoprístroje na monitorovanie bábätiak; clony proti bočnému svetlu na objektívy fotoaparátov; tablety (prenosné počítače); kódované karty na odomykanie dverí; 3D okuliare; pamäťové karty zariadení na videohry; mobilné telefóny; digitálne tabule; zariadenia na sledovanie fyzickej aktivity nosené na tele; nabíjačky na elektronické cigarety; inteligentné náramky (meracie prístroje); kryty na smartfony; puzdrá na smartfony; tyče na fotografie "selfie"; reflexné vesty; elektronické obojky na výcvik zvierat; ovládače k počítačom (džojstiky), nie na počítačové hry; inteligentné okuliare; inteligentné hodinky; ochranné fólie na obrazovky počítačov; chrániče zubov na športovanie; chrániče hlavy na športovanie; obaly na vreckové počítače (PDA); termovízne kamery; obaly na elektronické tablety; smart prstene; reproduktory nízkych frekvencií; ochranné fólie na smartfony; súpravy okuliarov a slúchadiel na virtuálnu realitu; elektronické interaktívne tabule; humanoidné roboty s umelou inteligenciou na vedeckovýskumné použitie; batérie do elektronických cigariet; elektronické diaľkové ovládače ako prívesky na kľúče; pravouhlé uholníky a príložníky so stupnicou; rysovacie uholníky a príložníky so stupnicou; elektronické číslicové displeje; vzdelávacie roboty; bezpečnostné monitorovacie roboty; vreckové počítače (PDA); platformy počítačového softvéru, nahrané alebo na stiahnutie; mierky na meranie veľkosti prsteňov; mierky na meranie obvodu prstov; počítače typu "tenký klient"; kamery do automobilov na cúvanie; elektronické vreckové slovníky; píšťalky na športové

účely; počítačový softvér na šetriče obrazovky (nahratý alebo sťahovateľný); objektívy na fotografie "selfie"; sťahovateľné grafické prvky do mobilných telefónov; počítače na nosenie na tele alebo na odev; displeje na nosenie na tele alebo na odev; atramentové náplne do tlačiarň a kopírovacích strojov (prázdne); prístroje na projekciu virtuálnych klávesníc; poťahy na slúchadlá; rukavice na virtuálnu realitu; sťahovateľné emotikony do mobilných telefónov; elektrické zásuvky; sťahovateľný softvér na počítačové hry; opierky na notebooky; ochranné pokrývky hlavy; elektronické visacie zámky; bezdrôtové komunikačné slúchadlá; popruhy na prenášanie nákladov; videoprojektory; terminály na platbu kartou.

16 - Oceľové písmená; oceľové pierka; dávkovače lepiacej pásky (kancelárske potreby); pečiatky (s adresnými údajmi); strojčky na tlačenie adresy; papier; plagáty; reklamné tabule z papiera, kartónu alebo lepenky; kancelárske kramličky; zošívачky (kancelárske potreby); albumy; obrazy; tlače (rytiny); pásky (prstence) na cigary; orezávacie strojčky na ceruzky (elektrické aj neelektrické); knižné zarážky; opierky na ruky pre maliarov; vodové farby (akvarely); architektonické modely; spisové obaly (papiernický tovar); strieborný papier; umelecké litografie; obrazy (maľby) zarámované alebo nezarámované; ceruzky; noviny; periodiká; atlasy; zaraďovače, šanóny (na voľné listy); gumené pásky na kancelárske použitie; papierové podložky pod pivové poháre; lístky; skicáre; útržkové bloky; držiaky na písacie potreby; brožúry; výšivkové vzory; pripínáčky; navlhčovacie hubky (kancelárske potreby); maliarske štetce; pijavý papier; pečate; pečatidlá; napustené pečiatkovacie podušky; pečatné vosky; kancelárske pečatné stroje; materiály na pečatenie; zošity; vzory na kopírovanie; priesvitný papier (pauzovací); pauzovacie plátno; návleky na prsty na kancelárske použitie; typy, tlačové písmo; kopírovací uhl'ový papier; papier do záznamových zariadení; poznámkové zošity; rysovacie uholníky, príložníky; mapy; vyučovacie pomôcky okrem prístrojov a zariadení; kartotékové lístky; hárky papiera; kartón, lepenka; lepenkové škatule na klobúky; tuby z kartónu; katalógy; kovové príchytky na kartotéčné lístky; spevníky; sádzacie rámy (polygrafia); obaly na doklady; maliarske stojany; číslice (tlačiarenské typy); tuš; modelovacie vosky okrem dentálnych; zoraďovače (kancelárske potreby); kancelárske dierkovače; toaletný papier; knihy; rysovacie kružidlá; tlačiarenské typy (písmená a číslice); zásuvky na spisy; papierové kornúty; korekčné laky (kancelárske potreby); korekčné tuše (heliografia); tuhy do ceruziek (náplne); šablóny na rysovanie kriviek; obaly (papiernický tovar); krieda na písanie; litografická krieda; krajčírka krieda; držiaky na kriedu; násady na ceruzky; mechanické ceruzky; papierové nádoby na mliečne výrobky; kancelárske štipce; obtlačky; grafické vzory (tlačoviny); mramorovacie hrebene (pomôcky pre výtvarníkov); rysovacie dosky; rysovacie potreby; rysovacie nástroje; diagramy; obálky (papiernický tovar); kopírovacie zariadenia; leptané štočky; baliaci

papier; hroty pier; písacie stroje (elektrické aj neelektrické); puzdrá na perá, perečníky; hroty písacích pier zo zlata; pomôcky na vymazávanie; písacie potreby; emblémy (papierové pečate); šablóny na vymazávanie; gumy na gumovanie; papier do elektrokardiografu; dierovačky (kancelárske potreby); atramenty; farbiace pásky; kalamáre; kancelárske obálkovacie stroje; fotografie (tlačoviny); pijaky; pečiatky; knihárske textílie; rysovacie súpravy; účtovné knihy; zoznamy; figuríny z papierovej drviny; sošky z papierovej drviny; filtračný papier; papierové filtračné materiály; tlačivá (formuláre); kancelárske potreby okrem nábytku; uhoľ na umelecké kreslenie; šablóny (kancelárske potreby); tlačiarenské sadzobnice; geografické mapy; zemské glóbusy; misky na vodové farby pre umelcov; grafické reprodukcie; grafické zobrazenia; škrabky na kancelárske použitie; rytecké dosky; hektografy; časové rozvrhy (tlačoviny); navlhčovadlá (kancelárske potreby); pohľadnice; ručné etiketovacie prístroje; podklady na tlačenie, nie textilné; prenosné tlačiarňičky (kancelárske potreby); tlačené publikácie; príručky; listový papier; ťažidlo na papieri; kopírovacie ihly na rysovanie alebo kreslenie; rysovacie perá; papierové stolovacie prestieranie; litografie; litografické dosky; brožované knihy; svietivý papier; papierová drvina; paragóny; značkovacia krieda; modelovacie plastové hmoty; modelovacie hmoty; modelovacie pasty; papierové vreckovky; farbiace plátna do rozmnožovacích strojov; papierové obrusy; školské tabule; kancelárske sponky; olejotlače; knihárske záložky do kníh; papierové pečate; palety pre maliarov; pantografy (rysovacie potreby); papiernický tovar; pergamenový papier; pastelky; krajčírskе strihy; puzdrá na šablóny; maliarske valčeky pre domácnosť; maliarske plátna; škatule s farbami (školské pomôcky); baliace plastové fólie; zariadenia na paspartovanie fotografií; stojany na fotografie; zinkografické štočky; nákresy; ryhovače papiera (kancelárske potreby); plniace perá; šablóny na kreslenie a maľovanie; rozmnožovacie blany; portréty; papierové ozdobné kvetináče; rozmnožovacie stroje a prístroje; papierové pásky a štítky na zaznamenávanie počítačových programov; prospekty; papier na rádiogramy; rysovacie pravítka; tlačové reglety; knihárske potreby; knihárske plátno; knihárske nite; farbiace plátna do kopírovacích strojov; perá (kancelárske potreby); časopisy (periodiká); papierové pásky iné ako do vlasov alebo stužkárska galantéria; papierové alebo plastové vrecia, vrecká a puzdrá na balenie; podušky na pečiatky; školské potreby (papiernický tovar); záložky do kníh; blahoprajné pohľadnice; mastenec (krajčírka krieda); guľôčky do guľôčkových pier; papierové podložky na stôl (anglické prestieranie); podložky na písanie; klávesy písacích strojov; stojany na pečiatky; puzdrá na pečiatky; poštové známky; držiaky na pečiatky; priesvitky (papiernický tovar); etiketovacie kliešte; glutín (kancelárske lepidlo alebo lepidlo pre domácnosť); lepidlá na kancelárske použitie alebo pre domácnosť; lepiace pásky na kancelárske použitie alebo pre domácnosť; adresné štítky do adresovacích strojov; ročenky; škrobové lepidlá pre domácnosť

a na kancelárske použitie; štetce; samolepky pre domácnosť a na kancelárske použitie; gumičky (kancelárske potreby); papierové podbradníky; drevitá lepenka (papiernický tovar); drevitý papier; papierové alebo lepenkové krabice; stojany na perá a ceruzky; papierové alebo lepenkové prepravné obaly na fľaše; papierové podložky pod poháre; oznámenia (papiernický tovar); plastové bublinové fólie (na balenie); papierové zástavy; skartovačky (kancelárske potreby); fólie z regenerovanej celulózy na balenie; skrinky na spisy (kancelárske potreby); lepiace pasty na kancelárske použitie alebo pre domácnosť; nože na papier (otvárače listov); papierové alebo plastové vrecká na odpadky; strúhadlá na ceruzky (elektrické aj neelektrické); odličovacie papierové obrúsky; papierové servítky; papierové obrúsky (prestieranie); uholníky na rysovanie; príložníky na rysovanie; násadky na perá; písacie súpravy (papiernický tovar); stojany s kalamárom a písacími potrebami; obaly na súpravy písacích potrieb; grafické znaky; papierové alebo lepenkové obaly na fľaše; papierové alebo lepenkové pútače; papierové utierky; papierové utierky na tvár; papierové alebo lepenkové etikety; viskózne fólie na balenie; lepiace gumeny na kancelárske použitie alebo pre domácnosť; pogumované plátno pre papiernictvo; vyzina (želatína) na kancelárske použitie a pre domácnosť; vrecká do mikrovlnných rúr; papierové filtre na kávu; paletizačné plastové fólie (prilnavé, ťažavacie); papierové alebo kartónové vývesné tabule; samolepky (papiernický tovar); knihárske stroje a prístroje (kancelárske potreby); komiksy; kopírovací papier (papiernický tovar); puzdrá na šekové knižky; atramentové tyčinky; kamenné kalamáre (nádobky na atrament); hudobné blahoželaná (pohľadnice); škrobové obalové materiály; parafínový papier; puzdrá na pasy; kaligrafické štetce; papier do skriň (parfumovaný alebo neparfumovaný); prístroje na tlačenie na kreditné karty, nie elektrické; laminovačky na dokumenty (kancelárske potreby); papiera na maľovanie a kaligrafiu; zotierače tabúl; tabule na zapichovanie oznamov; ukazovadlá, nie elektrické; ozdobné papierové mašle iné ako do vlasov alebo stužkárska galantéria; formy na modelovacie hliny (pomôcky pre výtvarníkov); sponky na bankovky; zberateľské karty (nie na hranie); papierové alebo plastové absorpčné hárky alebo fólie na balenie potravín; papierové alebo plastové hárky alebo fólie regulujúce vlhkosť na balenie potravín; korekčné pásy (kancelárske pomôcky); maliarske palety; značkovacie perá (papiernický tovar); obálky na dokumenty (papiernický tovar); držiaky stránok otvorenej knihy; polymérová modelovacia hmota; pečiatky na znehodnocovanie známkov; papierové alebo lepenkové baliace materiály (výplňové, tlmiace); papierové alebo lepenkové vypchávkové materiály; bankovky; značkovací kriedový sprej; tlačené poukážky; ryžový papier; plastové vrecká na exkrementy zvierat chovaných v domácnosti; papierové obrusy (behúne); tlačené partitúry; papierové stolové vlnky; papierové trojčipe vlajočky;

fólie na celulooidovú animáciu; papierové vrecká na sterilizáciu lekárskeho nástrojov; identifikačné visačky (kancelárske potreby); navíjačky na identifikačné visačky (kancelárske potreby); štipce na identifikačné visačky (kancelárske potreby); papierové podložky na lekárske vyšetrovacie stoly; papierové podložky na podnosy so zubárskymi nástrojmi; papierové podbradníky s rukávmi; formátové rezačky na papier (kancelárske potreby); šablóny na zdobenie jedál alebo nápojov; menovky (kancelárske potreby); pásy na čiarové kódy; trblietky na papiernické výrobky; papierové kontrolné štítky na batožinu; čistiace papierové obrúsky; obaly na knihy; omaľovánky.

20 - Zobrazovacie tabule; plastové ozdoby na potraviny; lôžka pre domáce zvieratá; búdky pre zvieratá chované v domácnosti; búdy pre zvieratá chované v domácnosti; striebrené sklo (zrkadlové); police na knihy; drevené pásy; korkové fľaškové zátky; korkové zátky; prepravky na fľaše; rámy na vyšívanie; obruby, rámy na kefy; krajčírské stojany; kartotékové skrinky (nábytok); priehradkové skrine; stoličky; hlavové opierky (časti nábytku); stojany na klobúky; nakladacie palety (nekovové); závesy, pánty (nekovové); vystavovacie stojany; vešiaky na odevy; police do registračných skriň (nábytok); nádrže na tekuté palivá (nekovové); komody, zásuvkové kontajnery, bielizníky; pulty; nekovové kontajnery (skladovacie, dopravné); nekovové prepravné kontajnery; nekovové podnosy; podušky; nekovové háčiky na vešiaky; stolárske umelecké výrobky; školský nábytok; drevené alebo plastové pútače; snímateľné kryty na drezy; plastové nádoby (obaly); posteľe; vtáčie klietky, búdky; vejáre; nekovové vrchnáky na nádoby; jasle (kŕmidlá); latkové prepravky; obaly na odevy; nekovové poznávacie značky; nekovové registračné značky; novinové stojany; stojany na časopisy; stojany na knihy; prepravné prútené koše; stojany na vešanie kabátov; bytové zariadenie (dekoračné predmety); nekovové identifikačné štítky; domové čísla (nie kovové, nie svietiace); vankúše; nafukovacie vankúše (nie na lekárske účely); stojany na dáždnyky; paravány, zásteny (nábytok); nekovové háčiky na odevy; dekoračné koráľkové závesy; nádrže (nie kovové, nie murované); záclonové háčiky; trstina (materiál na tkanie); zámky na vozidlá (nie kovové); pohovky; sochy z dreva, vosku, sadry alebo plastov; toaletné stolíky; profily na obrazové rámy; police; zrkadlá; podhlavníky; panely na vešanie kľúčov; stojany na taniere; prútený alebo košíkársky tovar; vitríny (nábytok); nafukovacie podušky (nie na lekárske účely); nafukovacie matrace (nie na lekárske účely); drevené, voskové, sadrové alebo plastové umelecké predmety; nekovové debny; podstavce, kostry, stojany na počítače; nekovové korunkové uzávery na fľašky; nekovové fľaškové uzávery; identifikačné náramky (nie kovové); pojazdné servírovacie stolíky; busty z dreva, vosku, sadry alebo plastov; rámy na obrazy; uhlové podpory na obrazové rámy; masážne stoly; vodné posteľe (nie na lekárske použitie); taburetky; drevené obaly na fľaše; drevené, voskové, sadrové alebo plastové

figuríny; drevené, voskové, sadrové alebo plastové sošky; zámky okrem kovových a elektrických; nekovové koše; poštové schránky (nie kovové, nie murované); poťahy alebo obaly na šatstvo (na uskladnenie); vývesné štíty z dreva alebo plastov; skrinky na hračky; detské vysoké stoličky; detské chodúľky; reklamné nafukovacie predmety; plastové karty na otváranie dverí (nekódované, nie magnetické); sklenené tabule na zrkadlá; preliezačky pre mačky; palice na nosenie bremien (váhy); stolíky pod počítače; dekoratívne zvonkohry; opierky na knihy; podušky pre domáce zvieratá; interiérové rolety (nábytok); nekovové kľučky na dvere; príručné toaletné zrkadielka; podložky do ohrádok pre dojčatá; stojany na uteráky (nábytok); nekovové držadlá, kľučky; nástenné prebaľovacie pulty; dojčenské prebaľovacie podložky na viacnásobné použitie; interiérové papierové žalúzie; interiérové textilné rolety; dverové zvonce (nekovové, neelektrické); samostatne stojace deliace priečky (nábytok); nekovové závitové uzávery na fľaše; nafukovací nábytok; nekovové schodíky; vitríny na vystavovanie šperkov; spacie podložky; nekovové krúžky na kľúče; nekovové dávkovače vreciek na psie výkaly, upevnené; nekovové skrinky na náradie (prázdne); nekovové debny na náradie (prázdne); police (nábytok); nekovové háky na zavesenie tašky; plastové kľúče; plastové štítky; pultové stoly; knižnice (nábytok); stojany na oblečenie; nekovové kanistry; vtáčie búdky; nekovové štipce na uzatváranie vreciek; textilné chrániče do detských postieľok (nie posteľná bielizeň); drevené alebo plastové krabice; detské postieľky; novorodenecké koše; šatníky; taburety; nekovové spodné vrstvy podpätkov; drevené, voskové, sadrové alebo plastové kríže okrem šperkov; nafukovacie matrace nie na lekárske použitie; kempingové matrace; sprchové stoličky; dojčenské hlavové opierky; dojčenské polohovacie oporné podložky; dojčenské polohovacie oporné vankúše; nekovové žrdky na zástavy; zátky okrem sklenených, kovových a gumových; dojčenské sedadlá do kúpeľa; pracovné dosky na použitie na kolenách; prenosné písacie stoly; nekovové visacie zámky (nie elektronické); zásuvky (časti nábytku); zámky na batožinu.

25 - Protišmykové pomôcky na obuv; oblečenie pre motoristov; obuv; sandále na kúpanie; našuchovačky k vode; pančuchy; pančuchy absorbujúce pot; spodné časti pančúch; baretky; pracovné plášte; čiapky; pleteniny; vysoká obuv; nízke čižmy; špičky na obuv; potné vložky; ramienka na dámsku bielizeň; šnurovacie topánky; golieri (časti odevov); nákrčníky; krátke kabátiky; pánska spodná bielizeň (trenírky, boxerky); priliehavé čiapky; živôtky, korzety (spodná bielizeň); spodná bielizeň; kapucne (časti odevov); klobúkové kostry; šilty; opasky (časti odevov); pletené šatky; župany; svetre; pulóvre; rúcha, ornáty; ponožky; pánske podväzky; podväzky; podväzky na pančuchy; sáry čižiem; vložky do topánok; košele; náprsenky; košele s krátkym rukávom; odevy; klobúky; kovové časti na obuv; kožušiny (oblečenie); snímateľné golieri; pančuškové nohavice; kombinézy

(oblečenie); spodná bielizeň pohlcujúca pot; korzety; kostýmy, obleky; konfekcia (odevy); detské nohavičky (bielizeň); chrániče uší proti chladu (pokrývky hlavy); kravaty; zvršky topánok; nohavice; cyklistické oblečenie; vrchné ošatenie; rukavice (oblečenie); hotové podšívky (časti odevov); šatky, šály; šerpy; pleteniny (oblečenie); košelové sedlá; plátenná obuv; kožuštinové štóly; futbalová obuv (kopačky); cylindre (klobúky); korzety (spodná bielizeň); šnurovačky; galoše; vesty; pružné pásky na gamaše; závoje, čepce (časti rehoľných odevov); gymnastické cvičky; kabáty; nepremokavé odevy; legíny; oblečenie z úpletových textílií; sukne; oblečenie pre bábätká; livreje; športové tričká, dresy; zástery; rukávniky; rukavice bez prstov; mitry (pokrývky hlavy); papuče; peleríny; kožuštinové kabáty; plážové oblečenie; plážová obuv; vrecká na odevy; pyžamá; šaty; sandále; pánska spodná bielizeň (slipy); podprsenky; zvrchníky; podpätky na obuv; lemy na podrážky obuvi (rámy); uniformy; bundy; saká; papierové odevy; závoje; kúpacie čiapky; plavky (pánske); plavky; kúpacie plášte; podbradníky, nie papierové; podošvy na obuv; topánky; podpätky; topánky na športovanie; nánožníky, nie elektricky vyhrievané; štuple na kopačky; vysoká športová obuv; členky (oblečenie); parky (teplé krátke kabáty s kapucňou); spodničky; lyžiarska obuv; kombiné (spodná bielizeň); body (spodná bielizeň); šatky (na krk); telocvičné úbory; odevy z imitácií kože; kožené odevy; maškarné kostýmy; tričká; šály uviazané pod krkom; sprchovacie čiapky; opasky na doklady a peniaze (časti odevov); vreckovky do saka; papierové klobúky (oblečenie); masky na spanie; nohavicové sukne; pončá; lyžiarske rukavice; legínsy; šatové sukne; šilty (pokrývky hlavy); dámske nohavičky; športové tielka; členkové topánky; ponožky pohlcujúce pot; kadernícke pláštenky; úbory na karate; úbory na džudo; trikoty (cvičebné úbory); kimoná; podbradníky s rukávami okrem papierových; odevy obsahujúce látky na chudnutie; vyšívané odevy; chrániče podpätkov; pokrývky hlavy; palčiaci; latexové odevy; tričká na športovanie chrániace pred odreninami a vyrážkami; odevy so zabudovanými svetelnými diódami; šatky (na hlavu); príľnavé podprsenky; gamaše (doplnky obuvi).

28 - Duše do hracích lôpt; kapsle do pištolí (hračky); hračky pre zvieratá chované v domácnosti; krúžky (hádzanie obručí); umelé vianočné stromčeky; hojdačky; lopty na hranie; balóny (na oslavy, na hranie); hojdacie koníky; dojčenské fľaše pre bábiky; stacionárne tréningové bicykle; kolky (figúrky); guľky na hranie; hračky; stavebnicové kocky (hračky); pukačky v tvare cukríkov; držiaky na sviečky na vianočné stromčeky; hracie lopty; boxerské rukavice; šarkany; navijaky na šarkanov; terče; zvončeky na vianočné stromčeky; hracie žetóny; stavebnice; strunové výplety rakiet; stroje na telesné cvičenia; posilňovacie stroje; drobné darčeky alebo žartovné predmety rozdávané hosťom na večierkoch; chrániče na pištaly (športový tovar); vak s kriketovými potrebami; hokejky; dáma (hra); kocky (hra); cvičebné náradie na posilňovanie hrudníka; disky (športové náradie); domino (hra); šachové hry; šachovnice;



hracie dosky na dámu; pištole (hračky); valčeky do stacionárnych tréningových bicyklov; golfové vaky na kolieskach alebo bez koliesok; atrapy, napodobeniny tovarov a žartovné predmety; stoly na stolový futbal; hracie rukavice; spoločenské hry; postielky pre bábiky; domčeky pre bábiky; bábky; bábiky; divadelné masky; karnevalové masky; modely automobilov; plutvy na plávanie; detské nafukovacie bazény; umelý sneh na vianočné stromčeky; kolieskové korčule; izby pre bábiky; obaly na lyže; lyže; stoly na stolný tenis; sánky (športové potreby); kolobežky (hračky); bedmintonové košíky; vzduchové pištole (hračky); ozdoby na vianočné stromčeky (okrem osvetľovacích telies a cukroviniek); stojany na vianočné stromčeky; biliardové tága; špičky biliardových tág; biliardové stoly; biliardové stoly na použitie po vhození mince; plachetnice (malé); klzáky (rogalá); prístroje na hry; gymnastické zariadenia; chrániče na lakte (športové potreby); chrániče na kolená (športový tovar); kolotoče nad detské postielky; ochranné vypchávk (časti športových úborov); skejtbordy; šmykľavky (na hry); medvedíky (hračky); vodné lyže; golfové rukavice; spoločenské stolové hry; lietajúce taniere (hračky); plyšové hračky; bublifuky; vozidlá (hračky); paličky mažoretiek; sieťky na motýle; hlavolamy (puzzle); paintbolové zbrane (športové potreby); náboje do paintbolových zbraní (športové potreby); remene na surfy; zariadenia na vyhadzovanie tenisových loptičiek; štartovacie bloky (športové potreby); snežiacie gule; opasky pre vzpieračov (športové potreby); dosky na tréning vo vode; karty na bingo; kolieskové korčule (jednoradové); piňaty; boxovacie vrecia; diaľkovo ovládané vozidlá (hračky); snežnice; gumipušky (športové potreby); mincové hracie automaty; kaleidoskopy; hracie karty; konfety; elektronické terče; poľovnícke alebo rybárske pachové návnady; maskovacie štíty (športové potreby); senzory pre športovcov (športové potreby); snoubordy; skladacie modely (hračky); hracie automaty (pačinko); stúpacie železá (horolezecký výstroj); výherné hracie automaty; hracie automaty; papierové čiapky na spoločenské zábavy; dosky na výučbu plávania; žetóny na hazardné hry; stieracie žreby na lotériové hry; mäkké hračky; trampolíny; plávacie ramenné pásy; plávacie kolesá; plávacie vesty; hracie videoautomaty; vreckové hry s LCD displejom; arkádové hracie videoautomaty; ovládače hracích konzol; hračkárske modely; figúrky (hračky); jednoručné činky; masky (hračky); ovládače hračiek; golfové vozíky; dosky na paddleboarding; ovládače na počítačové hry (džojstiky); ochranné fólie na displeje prenosných elektronických hier; drony (hračky); roboti (hračky); ihly do púmp na nafukovanie hracích lôpt; pumpy prispôbosené hracím loptám; hracie deky pre batoľatá; detské dečky spojené s plyšovou hračkou; detské trojkolky; hračkárska kozmetika (imitácia kozmetiky); nafukovacie predmety do plaveckých bazénov; stuhy na modernú gymnastiku; modelovacie tmely (hračky); modelovacie pasty (hračky); prenosné hry a hračky s telekomunikačnými funkciami; bumerangy; zberateľské karty na hranie; opasky na úpravu

pásu cvičením; potápačské plutvy; plavecké rukavice s plávacimi blanami; nafukovacie hračky do plaveckých bazénov; kolieskové lyže; lyžiarske palice; lyžiarske palice ku kolieskovým lyžiam; popruhy na jogu; hračkárske stany; herné konzoly; prenosné herné konzoly; detské záhradné domčeky; chrániče do suspenzorov pre športovcov; prívesky na golfové vaky; skeletónové sánky; antistresové hračky.

**(540) @lilly.rose.2010**

(550) slovná

(731) Andrejčák Barbora, JUDr. PhDr., Dunajská 7114/15, Bratislava-Staré Mesto, SK;

(740) BAK & PARTNERS s. r. o., Bratislava-Staré Mesto, SK;

**(210) 1338-2022**

(220) 24.6.2022

**(511) 7, 11, 35, 37, 42** NCL (11)

(511) 7 - Stroje, obrábacie stroje a náradie na elektrický pohon; motory (okrem motorov do pozemných vozidiel); spojky a prevodovky (okrem spojok a prevodoviek do pozemných vozidiel); poľnohospodárske náradie (okrem náradia na ručný pohon); liahne; predajné automaty; čerpadlá, pumpy (stroje); čerpadlá (časti strojov a motorov); čerpadlá do vykurovacích zariadení.

11 - Prístroje a zariadenia na osvetľovanie, vykurovanie, chladenie, výrobu pary, prípravu jedál, sušenie, vetranie, rozvod vody a sanitárne zariadenia; klimatizačné zariadenia; tepelné čerpadlá; vykurovacie zariadenia, vyhrievacie zariadenia; solárne kolektory na vykurovanie; výhrevné kotly; bojler (nie časti strojov); radiátory (na kúrenie); termostatické ventily (časti ústredného kúrenia); ventilátory (klimatizácia); ventilátory (časti vetracích zariadení); filtre do vodovodných zariadení a do vykurovacích zariadení; expanzné nádrže na ústredné vykurovanie; potrubné kohúty; mikrokogeneračné jednotky (vykurovacie zariadenia).

35 - Podpora predaja pre tretie osoby; reklama; pomoc pri riadení obchodnej činnosti; obchodná administratíva; veľkoobchodné a maloobchodné služby s tovarmi uvedenými v triede 7 a 11 tohto zoznamu; sprostredkovanie obchodu s tepelnými čerpadlami, mikrokogeneračnými jednotkami, výmenníkmi odpadového tepla; obchodné sprostredkovanie služieb uvedených v triede 35, 37 a 42 tohto zoznamu.

37 - Inštalácia, údržba a opravy tepelných čerpadiel, mikrokogeneračných jednotiek a výmenníkov odpadového tepla; inštalácie a opravy tepelných, hlukových a vlhkostných izolácií; inštalácie a údržby kúrenia; elektroinštalčné služby.

42 - Poradenstvo v oblasti úspory energie; štúdie technických projektov; expertízy (inžinierske práce); inžinierska činnosť; vedecké projektovanie; technické projektové plánovanie; štúdie technických projektov; odborné poradenské a konzultačné služby v oblasti projektovania zariadení na vykurovanie, chladenie, sušenie a klimatizácie.

(540)



- (550) obrazová  
 (591) modrá  
 (731) MAINDATA, spol. s r.o., Senická 3807/23, Bratislava, SK;  
 (740) MAJLINGOVÁ & PARTNERS, s. r. o., Bratislava, SK;

(210) 1340-2022  
 (220) 24.6.2022  
 (511) 29, 30, 32 NCL (11)

- (511) 29 - Mäso; mäsové výrobky a výrobky z mletého mäsa; spracované mäso; konzervované mäso; drobky; držky; mäsové krémy; mäsové nátierky; tukové nátierky na chlieb; zeleninové nátierky na chlieb; orechové nátierky na chlieb; nátierky na chlieb z ovocného želé; paštéty; údeniny; huspenina; ryby (neživé); mrazené plody mora; mäkkýše (neživé); kôrovce (neživé); krevety (neživé); langusty (neživé); ustrice (neživé); ančovičky (neživé); garnáty (neživé); homáre (neživé); ryby v slanom náleve; údené ryby; konzervované ryby; marinované ryby; slede (neživé); sardinky (neživé); holotúrie (morské živočíchy) (neživé); tuniaky (neživé); slimáky (neživé); kaviár; potraviny z rýb; mrazené potraviny z rýb; hotové jedlá z morských plodov; zverina (mäso); hydina (mäso); hotové jedlá z hydiny; spracované ovocie; spracované huby; spracovaná zelenina; spracované orechy; spracované strukoviny; konzervovaná zelenina; mrazená zelenina; sušená zelenina; zaváraná zelenina; konzervované ovocie; mrazené ovocie; sušené ovocie; zavárané ovocie; nakladaná zelenina; zeleninové šaláty; hotové jedlá vyrobené prevažne z mäsa, rýb, zeleniny, zemiakov alebo mliečnych výrobkov; ovocné alebo zeleninové šťavy na varenie; polievky; vývary (bujóny); prípravky na vývary (bujóny); mrazené hotové jedlá vyrobené prevažne z mäsa, rýb, zeleniny, zemiakov alebo mliečnych výrobkov; zemiaky spracované; zemiakové knedle; zemiakové halušky; mrazené zemiakové hranolčeky; zemiakové krokety; pochutiny zo zemiakov; syry; želatína; džemy; kompóty; vajcia; mlieko a mliečne výrobky; potravinárske oleje a tuky; nátierky z údenín; syrové nátierky; nátierky z rýb; nátierky z vajec; paradajková šťava na prípravu jedál.  
 30 - Káva; čaj; kakao; čokoláda; cukor; ryža; kávové náhradky; múka; prípravky z obilnín; hotové jedlá vyrobené prevažne z múky, ryže, obilnín alebo cestovín; knedle prevažne z múky; omáčky (chuťové prísady); pizza; cestoviny; pochutiny z obilnín; chlieb; pečivo (rožky); cukrovinky; oblátky; cukrárske výrobky; zmrzliny; med; droždie; prášok do pečiva; kuchynská soľ; horčica; kečup; paradajková omáčka; zálievky na šaláty; ocot; omáčky (chuťové prísady); majonézy;

koreníe; lahôdkové šaláty a nátierky s majonézovým základom; ľad do nápojov.

32 - Pivo; minerálne vody (nápoje); nealkoholické nápoje; ovocné nápoje a ovocné džúsy; sirupy a iné prípravky na výrobu nealkoholických nápojov.

(540)

# NOWACO

- (550) obrazová  
 (731) Bidfood Czech Republic s.r.o., V Růžovém údolí 553, CZ;

(210) 1423-2022  
 (220) 8.7.2022  
 (511) 16, 35, 36, 38 NCL (11)

- (511) 16 - Tlačoviny; časopisy (periodiká); noviny; knihy; prospekty; brožúry; plagáty; fotografie; pohľadnice; kalendáre; katalógy; tlačené príručky; sprievodcovia (tlačené publikácie); ročenky; tlačené reklamné materiály; kancelárske potreby okrem nábytku.  
 35 - Poradenské a konzultačné služby v oblasti obchodnej činnosti a podnikania; poskytovanie obchodných alebo podnikateľských informácií; marketing; obchodný alebo podnikateľský prieskum; prieskum verejnej mienky; prieskum trhu; analýzy nákladov; hospodárske (ekonomické) predpovede; zostavovanie výpisov z účtov; aktualizácia a údržba údajov v počítačových databázach; zbieranie údajov do počítačových databáz; vzťahy s verejnosťou (public relations); organizovanie obchodných alebo reklamných výstav; predvádzanie tovaru na reklamné účely a podporu predaja; reklamné plagátovanie; rozširovanie reklamných alebo inzertných oznamov; rozširovanie reklamných materiálov zákazníkom (letáky, prospekty, tlačoviny, vzorky); vydávanie reklamných textov; aktualizovanie reklamných materiálov; prenájom reklamných plôch; rozhlasová reklama; televízna reklama; reklama; online reklama na počítačovej komunikačnej sieti; podpora predaja pre tretie osoby; poskytovanie reklamných informácií; poskytovanie multimediálnych informácií komerčného alebo reklamného charakteru; poskytovanie služieb uvedených v triede 35 tohto zoznamu prostredníctvom internetu; obchodné sprostredkovateľské služby; vypracovávanie daňových priznaní; administratívna správa hotelov; komerčné informačné kancelárie; kancelárie zaoberajúce sa dovozom a vývozom; nábor zamestnancov; obchodný manažment; poradenstvo pri riadení podnikov; obchodné odhady; spracovanie textov; účtovníctvo; vedenie účtovných kníh; zoraďovanie údajov v počítačových databázach; vyhľadávanie informácií v počítačových súboroch pre tretie osoby; odborné posudky efektívnosti podnikov; obchodné alebo podnikové audity (revízia účtov).  
 36 - Finančné služby poskytované samostatným finančným agentom v oblasti poistenia alebo zaistenia, kapitálového trhu, doplnkového dôchodkového sporenia, prijímania vkladov,

poskytovania úverov a spotrebiteľských úverov; zhromažďovanie peňažných prostriedkov s cieľom ich použiť na podnikanie (finančné služby); dôchodkové fondy (finančné služby); vydávanie kreditných kariet; organizovanie dobročinných zbierok; kapitálové investície; finančné záruky; klíring (bezhotovostné zúčtovávanie vzájomných pohľadávok a záväzkov); úschovné služby, úschova v bezpečnostných schránkach; pôžičky (finančné úvery); daňové odhady (služby); finančné odhady a oceňovanie (poisťovníctvo, bankovníctvo, nehnuteľnosti); správcovstvo majetku (pre tretie osoby); finančné služby; finančné riadenie; bankové hypotéky; obchodovanie na burze s cennými papiermi; finančné analýzy; finančné poradenstvo; konzultačné služby v oblasti financií; elektronický prevod kapitálu; elektronické platobné prevody; finančné informácie; vydávanie cenných papierov; úschova cenností; kurzové záznamy na burze; príjem finančných vkladov od spoločností (finančné služby); investovanie do cenných papierov (finančné služby); finančný lízing; obchodovanie na vlastný účet alebo na účet klienta s devízovými hodnotami v oblasti terminovaných obchodov (futures) a opcí (options) včítane kurzových a úrokových obchodov s prevoditeľnými cennými papiermi (finančné služby); finančné sprostredkovanie (maklérstvo); zmenárenské služby; faktoring a forfaiting; sprostredkovanie nehnuteľností; správa nehnuteľností; poistenie proti dopravným nehodám; informácie o poistení; uzatváranie poisťiek; poisťovacie služby; poradenstvo v oblasti poistenia; prenájom bytov; prenájom kancelárskych priestorov; realitné kancelárie; služby sporiteľní; sprostredkovanie poistenia; sprostredkovanie finančných záruk; úverové agentúry; vyberanie nájomného; finančné sponzorstvo; finančný lízing zariadení, nástrojov, prostriedkov alebo komponentov.

38 - Telekomunikačné služby; telefonická komunikácia; faxové prenosy; prenos elektronických správ; výzvy (rádiom, telefónom alebo inými elektronickými komunikačnými prostriedkami); prenos elektronickej pošty; on line poskytovanie informácií o telekomunikáciách; služby elektronickej výmeny údajov; prenos údajov telekomunikáciami; služby satelitnej komunikácie; rozhlasové vysielanie; televízne vysielanie; služby teletextu; služby videotelefónu; poskytovanie informácií v oblasti telekomunikácií prostredníctvom webových stránok; poskytovanie užívateľského prístupu do svetovej počítačovej siete; poskytovanie telekomunikačného pripojenia na internet; poskytovanie prístupu do databáz; poskytovanie priestoru na diskusiu na internete; poskytovanie prístupu na webové stránky s digitálnou hudbou na internete; poskytovanie prístupu na MP3 webové stránky na internete; šírenie digitálnej hudby telekomunikáciami (telekomunikačné služby); poskytovanie prístupu k telekomunikačným sieťam; komunikácia prostredníctvom počítačov; spravodajské kancelárie; prenos správ a informácií o súčasnom dianí prostredníctvom počítačov; prenájom telekomunikačných zariadení, nástrojov,

prostriedkov alebo komponentov spojených s poskytovaním služieb uvedených v triede 38 tohto zoznamu; poradenské, informačné a konzultačné služby súvisiace so službami uvedeným v triede 38 tohto zoznamu.

(540)



**UNIVERSAL**

since 2001

(550) obrazová

(591) biela, modrá, oranžová

(731) UNIVERSAL makléřský dom a.s., Červeňova 18, Bratislava, SK;

(740) TM &amp; PATENT ATTORNEY NEUSCHL s. r. o., Bratislava, SK;

(210) 1684-2022

(220) 18.8.2022

(511) 39, 43 NCL (11)

(511) 39 - Balenie a skladovanie tovarov.

43 - Reštauračné (stravovacie) služby.

(540)

SCHNITZEL  BURGER

(550) obrazová

(731) Kužlík Róbert, JUDr., Mesačná 3238/14, Bratislava-Ružinov, SK;

(740) JUDr. Vladimír Grznár, advokát, Bratislava-Nové Mesto, SK;

(210) 1730-2022

(220) 30.8.2022

(511) 5, 25 NCL (11)

(511) 5 - Výživové doplnky; bielkovinové výživové doplnky; proteínové výživové doplnky.

25 - Športové tričká, dresy.

(540)



- (550) obrazová  
 (591) modrá, ružová, biela  
 (731) Motigo Nutrition, s. r. o., Dobrovičova 13, Bratislava-Staré Mesto, SK;

**(210) 1812-2022**

(220) 9.9.2022

**(511) 29, 30, 35, 39, 43** NCL (11)

- (511) 29 - Mäso, ryby, hydina a zverina; mäsové výťažky; mlieko, syry, maslo, jogurty a iné mliečne výrobky; ovocné rôsoly, džemy, kompóty; vajcia; krvavé jaternice; vývary (bujóny); prípravky na vývary (bujóny); údeniny; zemiakové hranolčky; zemiakové lupienky; kyslá kapusta; koncentrované vývary; džemy; polievky; konzervovaná zelenina; varená zelenina; smotana (mliečne výrobky); syry; krokety; mlieko; dusené ovocie; nátierky z ovocného želé; ovocná dreň; mäso; ryby (neživé); prípravky na zeleninové polievky; zeleninové šťavy na prípravu jedál; mliečne nápoje (s vysokým obsahom mlieka); mliečne výrobky; slanina; marmelády; špič (potraviny); spracované škrupinové ovocie; vajcia; sušené vajcia; pečevňová paštéta; konzervovaná cibuľa; konzervované olivy; klobásy, salámy, párky; ovocné šaláty; lososy (neživé); paradajková šťava na prípravu jedál; ovocné šupky; pečeň; potraviny z rýb; plátky sušeného ovocia; konzervované ryby; konzervované mäso; šľahačka; bravčové mäso; vtáčie hniezda (tradičná špecialita juhovýchodnej Ázie); mäsové konzervy; zemiakové placky; ryby v slanom náleve; párky v cestičku; zemiakové vločky; jablkový kompót; tvaroh; kimchi (jedlo z kvasenej zeleniny); sójové mlieko; konzervovaná paprika; konzervovaný cesnak; ovocné aranžmány na priamu konzumáciu; yakitori (japonský kurací špíz); bulgogi (kórejské jedlo z hovädzieho mäsa); ochutené orechy; guakamola (avokádová nátierka); vyprážené cibuľové krúžky; falafel (tradičné arabské jedlo); citrónová šťava na prípravu jedál; mrazom sušené mäso; rastlinná smotana; potravinársky extra panenský olivový olej; zemiakové knedle; párky na prípravu hotdogov; náhradky mlieka; solená a sušená treska "klipfish"; vyprážené syrové guľôčky (syr cotagge); hotové jedlá typu "tajine"; spracovaná zelenina; spracované ovocie; jaternice; omelety; kapustové rolky plnené mäsom; čerstvé prírodné syry (quark); čerstvé prírodné syry (cottage); polievky z bobuľového ovocia; zeleninové jedlá pre batoľatá; burgery (mäso); kuracie burgery (mäso); hovädzie pečienka; hovädzie plátky (mäso); hovädzie steaky; morčacie mäso; šalát Caesar; kurací

šalát s prevažným obsahom kuracieho mäsa; pečené mäso; pečené bravčové mäso; porciované kuracie mäso; vyprážené kuracie mäso; šunkové koleno; grilovaná zelenina; zemiakový šalát; zeleninové šaláty; strukovinové šaláty.

30 - Chlieb, pekárske a cukrárske výrobky; ocot, omáčky a iné chuťové prísady; ryža, cestoviny a rezance; cestoviny; nekysnutý chlieb; zákusky, koláče; prípravky z obilnín; cukrárske výrobky; palacinky; zahusťovacie prípravky na varenie; korenie; cestá na koláče; kvások; chlieb; plnené koláče; sendviče; jemné pečivárske výrobky; pizza; ravioly; ryža; omáčky (chuťové prísady); špagety; torty; zvitky (cestoviny); pečivo s mäsovou náplňou; paštéty zapekané v ceste; pikantné zeleninové omáčky (chuťové prísady); majonézy; slané pečivo (krekery); ovocné želé (cukrovinky); müsli; ryžové koláče; jarné závitky (ázijské predjedlo); tacos (mexické jedlo); kukuričné placky (tortilly); zálievky na šaláty; tabbouleh (libanonský šalát); quiches (slaný koláč); mäsové šťavy; jedlá z rezancov; syrové sendviče (cheeseburgers); pesto (bazalková omáčka); polevy na šunku; cereálne tyčinky s vysokým obsahom proteínov; omáčky na cestoviny; cestá na jedlá; cestá na zákusky; jiaaozi (čínske pirohy); ramen (japonské rezancové jedlá); okonomiyaki (japonské obložené placky); zmesi na prípravu okonomiyaki (japonské obložené placky); burritos (mexické plnené placky); gimnap (kórejské ryžové jedlo); knedle; ryža zmiešaná so zeleninou a hovädzím mäsom (bibimbap); hotdogy (teplé párky v rožku); zelenina v štiplavom náleve; spracovaná quinoa; predvarená celozrnná pšenica (bulgur); spracovaná pohánka; krutóny; talianske zemiakové halušky (gnocchi); jednohubky (kanapky); cestovinové šaláty.

35 - Maloobchodné služby s mäsom; maloobchodné služby s potravinami; maloobchodné služby s lahôdkami; maloobchodné služby s hotovými jedlami; maloobchodné služby s tovarmi uvedenými v triedach 29 a 30 tohto zoznamu.

39 - Balenie a skladovanie tovarov; dovoz, doprava; doručovacie služby; doručovanie hotových jedál; doručovanie domácich výrobkov; doručovanie lahôdok; doručovanie zákuskov.

43 - Reštauračné (stravovacie) služby; lahôdky (reštaurácie); rýchle občerstvenie (snackbary); služby reštaurácií s možnosťou odnesenia si jedla; bistrá (služby); dodávanie hotových jedál a nápojov na objednávku (katering); príprava jedál; šalátové bary (služby).



(540)



- (550) obrazová  
 (591) tyrkysová, biela  
 (731) Veronika Kinčesová, Výhon 68/11, Chorvátsky Grob, SK;  
 (740) Žižka Petr, Mgr. LL.M., Plzeň, CZ;

**(210) 1852-2022**

(220) 5.3.2010

**(511) 29, 30, 35, 43** NCL (11)

(511) 29 - Konzervované, mrazené, sušené a varené ovocie a zelenina; rôsoly; džemy; marmelády; ovocné zaváraniny; kompóty; mliečne výrobky; potravinárske oleje a tuky.

30 - Ryža; tapioka; ságo; múka a výrobky z obilnín (okrem cestovín); chlieb a jemné pečivo; kvasnice; prášky do pečiva; soľ, horčica; ocot; omáčky (chuťové prísady); korenie; ryžové chuťovky.

35 - Maloobchodné a veľkoobchodné služby v obchodoch, prostredníctvom svetových počítačových sietí, cez katalóg, na dobierku, pomocou telefónu, pomocou rádia a televízie a prostredníctvom iných elektronických prostriedkov s tovarmi: konzervované, mrazené, sušené a varené ovocie a zelenina, jedlé oleje, ryža, múka a obilninové prípravky, chlieb, ocot, omáčky (chuťové prísady).

43 - Reštauračné (stravovacie) služby; samoobslužné reštaurácie; samoobslužné kaviarne.

**(540) ZARA**

(550) slovná

(641) 008929952, 5.3.2010

(731) INDUSTRIA DE DISEÑO TEXTIL, S.A. (INDITEX, S.A.), Avenida de la Diputación "Edificio Inditex", Arteixo (A Coruña), ES;

(740) HÖRMANN & PARTNERS s.r.o., Bratislava-Nové Mesto, SK;

**(210) 1862-2022**

(220) 21.9.2022

**(511) 9, 16, 21, 25, 41** NCL (11)

(511) 9 - Hudobné zvukové nahrávky; audio a video záznamy; multimediálne záznamy; nahraté nosiče záznamov; počítačový softvér; nenahraté nosiče digitálnych alebo analógových záznamov a pamäťové médiá.

16 - Tlačoviny; knihy; časopisy a periodiká (tlačoviny); fotografie; plagáty; kalendáre; samolepky (papiernický tovar); tlačené propagačné publikácie; obaly (papiernický tovar).

21 - Porcelánové, terakotové alebo sklenené sochy, figúrky, plakety, medaily a umelecké predmety; hrnčeky; poháre; nádoby na pitie; taniere.

25 - Odevy, obuv, pokrývky hlavy.

41 - Organizovanie kultúrnych a umeleckých podujatí; organizovanie živých vystúpení; poskytovanie živej hudby; tvorba zvukových nahrávok a/alebo videonahrávok; tvorba multimediálnych záznamov; vydávanie fotografií; služby nahrávacieho štúdia; tvorba filmových nahrávok a televíznych programov; služby zvukových technikov; produkcia audiovizuálnych predstavení; prenájom; nahraných dátových nosičov na účely zábavy; vydavateľské služby.

**(540) MEKY**

(550) slovná

(731) MIRO AGENCY s.r.o., Široká 124/15, Praha 1, CZ;

(740) JUDr. Jiří Štáidl, Bratislava 2, SK;

**(210) 1863-2022**

(220) 21.9.2022

**(511) 9, 16, 21, 25, 41** NCL (11)

(511) 9 - Hudobné zvukové nahrávky; audio a video záznamy; multimediálne záznamy; nahraté nosiče záznamov; počítačový softvér; nenahraté nosiče digitálnych alebo analógových záznamov a pamäťové médiá.

16 - Tlačoviny; knihy; časopisy a periodiká (tlačoviny); fotografie; plagáty; kalendáre; samolepky (papiernický tovar); tlačené propagačné publikácie; obaly (papiernický tovar).

21 - Porcelánové, terakotové alebo sklenené sochy, figúrky, plakety, medaily a umelecké predmety; hrnčeky; poháre; nádoby na pitie; taniere.

25 - Odevy, obuv, pokrývky hlavy.

41 - Organizovanie kultúrnych a umeleckých podujatí; organizovanie živých vystúpení; poskytovanie živej hudby; tvorba zvukových nahrávok a/alebo videonahrávok; tvorba multimediálnych záznamov; vydávanie fotografií; služby nahrávacieho štúdia; tvorba filmových nahrávok a televíznych programov; služby zvukových technikov; produkcia audiovizuálnych predstavení; prenájom; nahraných dátových nosičov na účely zábavy; vydavateľské služby.

**(540) MIRO ŽBIRKA**

(550) slovná

(731) MIRO AGENCY s.r.o., Široká 124/15, Praha 1, CZ;

(740) JUDr. Jiří Štáidl, Bratislava 2, SK;

**(210) 1868-2022**

(220) 22.9.2022

**(511) 35, 36, 38, 39, 42** NCL (11)

(511) 35 - Predplácanie služieb elektronického mýtného systému (ETC) pre tretie osoby; fakturácie;

účtovníctvo; vedenie účtovných kníh; obchodné alebo podnikateľské informácie; vyhľadávanie informácií v počítačových súboroch pre tretie osoby; zbieranie údajov do počítačových databáz; zoraďovanie údajov v počítačových databázach; marketingový prieskum; prieskum verejnej mienky; prieskum trhu; určovanie modelov nákupného správania sa zákazníkov na obchodné alebo marketingové účely; analýzy údajov z prieskumov trhu a štatistik; obchodné alebo podnikové audity (revízia účtov); vytváranie identity značky pre tretie osoby (reklamné služby); obchodná administratíva; spracovanie údajov (kancelárske práce); analýzy nákladov; grafická úprava tlačovín na reklamné účely; hospodárske (ekonomické) predpovede; prezentácia výrobkov v komunikačných médiách pre maloobchod; príprava miezd a výplatných listín; nábor zamestnancov; personálne poradenstvo; organizovanie obchodných alebo reklamných výstav; predvádzanie tovaru; prenájom reklamných materiálov; vzťahy s verejnosťou (public relations); vydávanie reklamných textov; reklama; rozhlasová reklama; sekretárske služby; prenájom reklamného času v komunikačných médiách.

36 - Služby elektronického výberu mýta; finančné služby spojené s výberom diaľničných poplatkov a mýta; prenájom nehnuteľností; správa nehnuteľností; klíring (bezhotovostné zúčtovávanie vzájomných pohľadávok a záväzkov); finančné analýzy; spracovanie platieb kreditnými kartami; spracovanie platieb debetnými kartami; elektronický prevod kapitálu; finančné informácie; vyberanie nájomného; prenájom kancelárskych priestorov; odhadovanie nákladov na opravy (finančné odhadovanie).

38 - Digitálny prenos údajov; elektronické komunikačné služby na výber a kontrolu diaľničných poplatkov a mýta; rozhlasové vysielanie; posielanie správ; televízne vysielanie; telefonické služby; vysielanie káblovej televízie; komunikácia mobilnými telefónmi; komunikácia prostredníctvom počítačových terminálov; komunikácia prostredníctvom optických sietí; telekonferenčné služby; poskytovanie priestoru na diskusiu na internete; poskytovanie prístupu do databáz; hlasová odkazová služba; videokonferenčné služby; poskytovanie diskusných fór online; kontinuálny prenos dát (streaming).

39 - Prevádzkovanie cestného a diaľničného mýta; prevádzkovanie ciest s mýtom; sledovanie vozidiel osobnej alebo nákladnej dopravy pomocou počítačov alebo globálnymi polohovacími systémami na účely výberu diaľničných poplatkov a mýta (dopravné informácie); prenájom automobilov; automobilová doprava; prenájom dopravných prostriedkov; prenájom garáží; prenájom miest na parkovanie; prenájom vozidiel; osobná doprava; informácie o možnostiach dopravy; informácie o dopravnej premávke; záchranné služby v doprave.

42 - Navrhovanie a vývoj elektronických mýtnych systémov a systémov na spoplatnenie ciest; tvorba počítačového softvéru; aktualizovanie počítačového softvéru; obnovovanie počítačových databáz; údržba počítačového softvéru; analýzy

počítačových systémov; návrh počítačových systémov; inštalácie počítačového softvéru; prevod údajov alebo dokumentov z fyzických médií na elektronické médiá; konverzia dokumentov z jedného počítačového formátu do druhého; kontroly kvality.

(540)



(550) obrazová

(591) modrá

(731) Národná diaľničná spoločnosť, a.s., Dúbravská cesta 14, Bratislava, SK;

(740) Kukura Lukáš, Mgr., Bratislava-Petržalka, SK;

**(210) 1874-2022**

(220) 22.9.2022

**(511) 29, 30, 31, 32, 33, 39** NCL (11)

(511) 29 - Mäso, ryby, hydina a zverina; mäsové výťažky; konzervované, mrazené, sušené a varené ovocie a zelenina; ovocné rôsoly, kompóty; vajcia; mlieko a mliečne výrobky; potravinárske oleje a tuky; džemy; marmelády; konzervované ovocie; paradajkový pretlak; ovocné pretlaky; vývary (bujóny); konzervované záhradné bylinky (chuťové prísady); konzervovaná cibuľa; konzervovaná šošovica; datle; konzervovaná fazuľa; konzervovaný hrach; sušené hrozienka; huspenina; pečienka; potravinársky olivový olej; potravinársky ľanový olej; potravinársky kukuričný olej; potravinársky kostný olej; potravinársky kokosový olej; jogurt; kandizované ovocie; klobásy, salámy, párky; mäsové konzervy; konzervy s rybami; konzervovaná zelenina; kôrovce (neživé); krevety (neživé); kyslá kapusta; langusty (neživé); konzervované hlúzovky; lososy (neživé); spracované mandle; margarín; maslo; mäso; mäkkýše (neživé); mliečne nápoje (s vysokým obsahom mlieka); mliečne koktaily; sýry; tukové nátierky na chlieb; tavené syrové výrobky (mliečne výrobky); syrové korbáčiky (mliečne výrobky); solené potraviny; konzervované olivy; spracované lieskové orechy; spracované arašidy; spracované škrupinové ovocie; pečehová paštéta; morské raky (neživé); ryby (neživé); ovocné šaláty; zeleninové šaláty; sardinky (neživé); slede (neživé); slanina; smotana (mliečne výrobky); sušené vajcia; šľahačka; šunka; údeniny; konzervované šampiňóny; konzervované hříby; sušené hříby; potravinárska želatína; zemiakové placky.

30 - Káva, čaj, kakao a kávové náhradky; ryža; tapioka a ságo; zmrzliny; cukor, med, melasový sirup; prášky do pečiva; horčica; ocot; omáčky (chuťové prísady); koreniny; konzumný ľad; bonbóny (cukrovinky); cukríky; cukrovinky; čokoláda; čokoládové nápoje; torty; chuťové prísady; kakaové nápoje; kandis (na povrch cukrovínok); mliečna ovsená kaša; kávové náhradky; kávové nápoje; krúpy (potraviny); kukuričná krupica; pšeničná krupica; kuchynská soľ; mletá kukurica; pražená kukurica; prášok do pečiva; majonézy; melasa; müsli; muškátové orechy; nové korenie; sójová omáčka; omáčky na cestoviny; paradajková omáčka; oblátky; kukuričné vločky; obilninové vločky; ovsené vločky; paprika (koreniny); čierne korenie; škrob (potraviny); pralinky; príchute do potravín (okrem éterických esencií a esenciálnych olejov); pudinky; škoric (korenina); šafran (korenie vanilín (vanilková náhradka); vanilka (potravinárska príchuť); dressingy na šaláty (chuťové prísady); šalátové zálievky; zázvor (koreniny); žuvačky; kečup; parené halušky (hotové jedlá); palacinky (hotové jedlá); čajové nápoje; mliečne čokoládové nápoje; mliečne kakaové nápoje.

31 - Poľnohospodárske a záhradnícke výrobky, výrobky lesného hospodárstva (surové nespracované); zrná a semená (surové, nespracované); živé zvieratá; čerstvé ovocie a zelenina; rastliny a živé kvety; krmivo pre zvieratá; slad; čerstvé arašidy; čerstvé zemiaky; čerstvé záhradné bylinky; čerstvá cibuľa; citrusové ovocie; čakanka; čerstvá fazuľa; čerstvý hlávkový šalát; čerstvé hríby; čerstvý hrach; čerstvé hrozno; úžitkové domáce zvieratá; nápoje pre zvieratá chované v domácnosti; prípravky na výkrm zvierat; krmne zmesi na výkrm hospodárskych zvierat; čerstvé gaštany; sušené kvety na dekoráciu; čerstvé uhorky; nespracované škrupinové ovocie; čerstvý pór; živé ryby; semená na siatie; nespracovaný konzumný sezam; čerstvá tekvica kričková; čerstvá tekvica veľkoplodá; vianočné stromčeky.

32 - Pivo; minerálne a sýtené vody; ovocné nápoje a ovocné džúsy; sirupy a iné prípravky na výrobu nealkoholických nápojov; nealkoholické nápoje; mixované ovocné alebo zeleninové nápoje; zeleninové džúsy (nápoje); nealkoholické ovocné výťažky; prášky na prípravu šumivých nápojov; príchute na výrobu nealkoholických nápojov; sirupy na výrobu nápojov; prípravky na výrobu sýtenej vody; sódová voda (sifón); minerálne vody (nápoje); sýtené vody; sirupy na výrobu limonád; nealkoholické sladové nápoje; stolové vody; srvátkové nápoje.

33 - Alkoholické nápoje okrem piva; alkoholové extrakty (tinktúry); liehové esencie; aperitívy; brandy; destilované nápoje; likéry; digestiva (liehoviny a likéry); džin; alkoholické mušty; koktaily; liehoviny; medovina; rum; saké; víno; vodka; whisky.

39 - Balenie a skladovanie tovarov.

## (540) Potraviný Kvások

(550) slovná

(731) KUGLUF spol. s r.o., Mlynarovičova 28, Bratislava, SK;  
(740) Mgr. Richard Trusina, advokát, Bratislava-Nové Mesto, SK;

(210) 1876-2022

(220) 22.9.2022

(511) 35, 36, 38, 39, 42 NCL (11)

(511) 35 - Predplácanie služieb elektronického mýtného systému (ETC) pre tretie osoby; fakturácie; účtovníctvo; vedenie účtovných kníh; obchodné alebo podnikateľské informácie; vyhľadávanie informácií v počítačových súboroch pre tretie osoby; zbieranie údajov do počítačových databáz; zoraďovanie údajov v počítačových databázach; marketingový prieskum; prieskum verejnej mienky; prieskum trhu; určovanie modelov nákupného správania sa zákazníkov na obchodné alebo marketingové účely; analýzy údajov z prieskumov trhu a štatistik; obchodné alebo podnikové audity (revízia účtov); vytváranie identity značky pre tretie osoby (reklamné služby); obchodná administratíva; spracovanie údajov (kancelárske práce); analýzy nákladov; grafická úprava tlačovín na reklamné účely; hospodárske (ekonomické) predpovede; prezentácia výrobkov v komunikačných médiách pre maloobchod; príprava miezd a výplatných listín; nábor zamestnancov; personálne poradenstvo; organizovanie obchodných alebo reklamných výstav; predvádzanie tovaru; prenájom reklamných materiálov; vzťahy s verejnosťou (public relations); vydávanie reklamných textov; reklama; rozhlasová reklama; sekretárske služby; prenájom reklamného času v komunikačných médiách.

36 - Služby elektronického výberu mýta; finančné služby spojené s výberom diaľničných poplatkov a mýta; prenájom nehnuteľností; správa nehnuteľností; klíring (bezhotovostné zúčtovávanie vzájomných pohľadávok a záväzkov); finančné analýzy; spracovanie platieb kreditnými kartami; spracovanie platieb debetnými kartami; elektronický prevod kapitálu; finančné informácie; vyberanie nájomného; prenájom kancelárskych priestorov; odhadovanie nákladov na opravy (finančné odhadovanie).

38 - Digitálny prenos údajov; elektronické komunikačné služby na výber a kontrolu diaľničných poplatkov a mýta; rozhlasové vysielanie; posielanie správ; televízne vysielanie; telefonické služby; vysielanie káblovej televízie; komunikácia mobilnými telefónmi; komunikácia prostredníctvom počítačových terminálov; komunikácia prostredníctvom optických sietí; telekonferenčné služby; poskytovanie priestoru na diskusiu na internete; poskytovanie prístupu do databáz; hlasová odkazová služba; videokonferenčné služby; poskytovanie diskusných fór online; kontinuálny prenos dát (streaming).

39 - Prevádzkovanie cestného a diaľničného mýta; prevádzkovanie ciest s mýtom; sledovanie vozidiel osobnej alebo nákladnej dopravy pomocou počítačov alebo globálnymi polohovacími systémami na účely výberu diaľničných poplatkov a mýta (dopravné informácie); prenájom automobilov; automobilová doprava; prenájom dopravných prostriedkov;

prenájom garáží; prenájom miest na parkovanie; prenájom vozidiel; osobná doprava; informácie o možnostiach dopravy; informácie o dopravnej premávke; záchranné služby v doprave.

42 - Navrhovanie a vývoj elektronických mýtnych systémov a systémov na spoplatnenie ciest; tvorba počítačového softvéru; aktualizovanie počítačového softvéru; obnovovanie počítačových databáz; údržba počítačového softvéru; analýzy počítačových systémov; návrh počítačových systémov; inštalácie počítačového softvéru; prevod údajov alebo dokumentov z fyzických médií na elektronické médiá; konverzia dokumentov z jedného počítačového formátu do druhého; kontroly kvality.

(540)



(550) obrazová

(591) biela, modrá, sivá

(731) Národná diaľničná spoločnosť, a.s., Dúbravská cesta 14, Bratislava-Karlova Ves, SK;

(740) Kukura Lukáš, Mgr., Bratislava-Petržalka, SK;

**(210) 1879-2022**

(220) 23.9.2022

**(511) 11, 35, 37, 42** NCL (11)

(511) 11 - Tepelné čerpadlá; solárne kolektory na ohrev vody a vykurovanie; vykurovacie zariadenia na slnečnú energiu.

35 - Reklama; inzertné služby; podpora predaja pre tretie osoby; obchodné informácie a rady spotrebiteľom pri výbere tovarov a služieb; maloobchodné služby s vykurovacími zariadeniami, s tepelnými čerpadlami, so solárnymi kolektormi a s elektrickými akumuláčnými batériami; maloobchodné a veľkoobchodné služby so stavebným materiálom.

37 - Stavebníctvo (stavebná činnosť); stavebné poradenstvo; izolovanie stavieb; poradenstvo v oblasti stavebného inžinierstva; poradenstvo v oblasti stavebníctva; inštalácia, údržba, opravy a obnova fotovoltaických zariadení; inštalácia vykurovacích zariadení na slnečnú energiu.

42 - Vypracovávanie stavebných výkresov; stavebné inžinierstvo; poradenstvo v oblasti vypracovávaní stavebných výkresov; poradenstvo v oblasti stavebného inžinierstva; navrhovanie a vývoj fotovoltaických systémov; poskytovanie technologických informácií o inováciách šetrných k životnému prostrediu a o ekologických inováciách.

**(540) TEPIKO**

(550) slovná

(731) INTREA - PIKO spol. s r.o., Sasanková 2657/2, Záběhllice, Praha 10, CZ;

(740) HAVEL &amp; PARTNERS s.r.o., advokátska kancelária, Bratislava-Staré Mesto, SK;

**(210) 1894-2022**

(220) 27.9.2022

**(511) 3, 9, 14, 18, 25, 26, 35** NCL (11)

(511) 3 - Kozmetické prípravky; kozmetické prípravky na starostlivosť o pleť; kozmetické krémy; toaletné prípravky; odličovacie prípravky; čistiace prípravky; čistiace oleje; čistiace toaletné mlieka; neliečivé umývacie prípravky na osobnú hygienu; umývacie prípravky na osobnú hygienu (deodoranty); mydlá; mydielka; dezodoračné mydlá; mydlá proti poteniu; mydlá proti poteniu nôh; mydlá na holenie; mandľové mydlo; mandľové mlieko na kozmetické použitie; antiperspiranty (kozmetické výrobky); kozmetické prípravky na zoštíhlenie; obrúsky napustené pleťovými vodami; obrúsky napustené odličovacími prípravkami; bieliace krémy na pokožku; mandľový olej; bergamotový olej; jazmínový olej; levanduľový olej; ružový olej; citrónové esenciálne oleje; esenciálne oleje z cédrového dreva; mäťové výťažky (esenciálne oleje); cedráťové esenciálne oleje; terpény (esenciálne oleje); aromatické látky (esenciálne oleje); potravinárske aromatické prísady (esenciálne oleje); aromatické prísady do nápojov (esenciálne oleje); mäta na voňavkárské použitie; prípravky z aloy pravej na kozmetické použitie; esenciálne oleje; esenciálne (éterické) oleje; oleje na kozmetické použitie; oleje na toaletné použitie; tuky na kozmetické použitie; kozmetické pleťové vody; kozmetické prípravky do kúpeľa; prípravky do kúpeľa (nie na lekárske použitie); soli do kúpeľa nie na lekárske použitie; skrášľovacie masky (kozmetické prípravky); masážne gély (nie na lekárske použitie); balzamy (nie na lekárske použitie); vazelína na kozmetické použitie; pomády na kozmetické použitie; vosky na fúzy; farby na fúzy a brady; kolínske vody; parfumy; voňavky; voňavkárské výrobky; výťažky z kvetov (parfuméria); toaletné vody; éterické esencie; pižmo (parfuméria); voňavé zmesi (potpourris); dezodoranty (parfuméria); adstringentné prípravky na kozmetické použitie; depilačné prípravky; depilačný vosk; epilačné prípravky; prípravky na holenie; vody po holení; šampóny; suché šampóny; vlasové kondicionéry; vlasové vody; prípravky na vyrovnávanie vlasov; farby na vlasy; farebné tónovače na vlasy; prípravky na vlasovú onduláciu; laky na vlasy; kozmetické farby; farbivá na toaletné použitie; umelé nechty; prípravky na ošetrovanie nechtov; laky na nechty; odlakovače; púder (kozmetika); mastencový prášok (toaletný púder); peroxid vodíka na kozmetické použitie; lesky na pery; rúže; puzdrá na rúže; prípravky na líčenie; líčidlá; špirály na riasy, maskary; ceruzky na obočie; kozmetické prípravky na obočie; umelé mihalnice; kozmetické prípravky na mihalnice; ochranné prípravky na opaľovanie; vatové tyčinky na kozmetické použitie; kozmetické prípravky na opaľovanie; gély na bielenie zubov; zubné pasty; prípravky na čistenie zubov; hygienické



prípravky na osvieženie dychu; osviežovače dychu; spreje na osvieženie dychu; ústne vody (nie na lekárske použitie); kozmetické prípravky pre deti; masážne sviečky na kozmetické použitie; tyčinkové rozptyľovače vôní; kadidlové tyčinky; kadidlo; vonné drevo; chemické čistiace prípravky na domáce použitie; prípravky na čistenie povrchov; prípravky na odstraňovanie vodného kameňa (pre domácnosť); antistatické prípravky na použitie v domácnosti; detergenty (nie na použitie vo výrobnom procese a na lekárske použitie); odmasťovacie prípravky (nie na použitie vo výrobnom procese); pracie prostriedky; bieliace pracie prostriedky; predpieracie a namáčacie prípravky; prípravky na odstraňovanie škvrn; aviváže; avivážne prípravky; bylinkové výťažky na kozmetické použitie; odlakovače na nechty; vosky na podlahy; kolagénové prípravky na kozmetické použitie; osviežovače vzduchu; voňavé vrecúška do bielizne; kozmetické taštičky; vata na kozmetické použitie; kozmetické ceruzky.

9 - Slnčné okuliare; okuliare na športovanie; okuliare; šnúrky na okuliare; puzdrá na okuliare; slúchadlá; dekoratívne magnety; ochranné prilby na športovanie; elektronické publikácie (sťahovateľné); sťahovateľné obrazové súbory; svetelné tabule; neónové reklamy; sťahovateľné počítačové programy; počítačový softvér (nahraté počítačové programy); počítačové operačné programy (nahraté); počítače; optické kompaktné disky; audiovizuálne kompaktné disky; stroje na počítanie a triedenie peňazí; nosiče zvukových nahrávok; elektrické monitorovacie prístroje (nie na lekárske použitie); fotokopírovacie stroje (fotografické, elektrostatické alebo termické); zariadenia na zaznamenávanie vzdialenosti; telemetre, optické diaľkomery; meracie prístroje; elektrické meracie zariadenia; audiovizuálne prijímače; taxametre; rýchlomery, tachometre; indikátory množstva; počítačové pamäte; presné meracie prístroje; optické prístroje a nástroje; automatické ovládacie zariadenia vozidiel; zariadenia na prenos zvuku; zvukové nahrávacie zariadenia; prístroje na zaznamenávanie času; digitálne počítačové (totalizátory); hlasovacie zariadenia; registračné pokladnice; magnetické disky; počítačové klávesnice; čipy (mikroprocesorové doštičky); čítačky čiarových kódov; periférne zariadenia počítačov; digitálne súradnicové zapisovače; elektronické perá (vizuálne zobrazovacie zariadenia); počítačové rozhrania; počítačové meniče diskov; magnetické páskové jednotky (informatika); mikroprocesory; modemy; monitory (počítačový hardvér); monitorovacie počítačové programy; myši (periférne zariadenia počítačov); optické čítacie zariadenia; optické nosiče údajov; optické disky; procesory (centrálne procesorové jednotky); čítacie zariadenia (zariadenia na spracovanie údajov); skenery (zariadenia na spracovanie údajov); elektronické diáre; telefónne záznamníky; prehrávače kompaktných diskov; elektronické vreckové slovníky; karty s integrovanými obvody (pamäťové alebo mikroprocesorové); notebooky (prenosné počítače);

elektronické informačné tabule; video displeje; navigačné prístroje vozidiel (palubné počítače); nahratý alebo sťahovateľný softvér na počítačové hry; handsfree (slúchadlá so zabudovaným mikrofónom na telefonovanie bez držania telefónu); sťahovateľné zvonenia do mobilných telefónov; sťahovateľné hudobné súbory; USB kľúče; zariadenia globálneho polohového systému (GPS); prenosné multimediálne prehrávače; prenosné počítače; obaly na notebooky; tašky na notebooky; čítačky elektronických kníh; smartfóny; tablety (prenosné počítače); počítačový hardvér; mobilné telefóny; digitálne tabule; zariadenia na sledovanie fyzickej aktivity nosené na tele; inteligentné náramky (meracie prístroje); kryty na smartfóny; puzdrá na smartfóny; obaly na vreckové počítače (PDA); obaly na elektronické tablety; elektronické interaktívne tabule; elektronické partitúry (sťahovateľné).

14 - Bižutéria; šperky; náušnice; retiazky (klenotnícke výrobky); náhrdelníky (klenotnícke výrobky); prívesky (klenotnícke výrobky); prstene (klenotnícke výrobky); náramky (klenotnícke výrobky); krúžky na kľúče (s príveskom alebo ozdobou); hodinky; náramkové hodinky; retiazky na hodinky; brošne (klenotnícke výrobky); klenotnícke výrobky; medailóny (klenotnícke výrobky); amulety (klenotnícke výrobky); perly (klenotnícke výrobky); jantárové šperky; gagátové ozdoby; klenoty, šperky z emailovanej keramiky; šperkovníce; manžetové gombíky; spony na kravaty; ozdobné ihlice; drahé kamene; štras (brúsené olovnaté sklo); striebro (surovina alebo polotovary); retiazky z drahých kovov (klenotnícke výrobky); drahé kovy (surovina alebo polotovary); polodrahokamy; chronografy (hodinky); chronometre.

18 - Koža (surovina alebo polotovary); imitácie kože; moleskin (imitácia kože); kožené šnúrky; kabelky; spoločenské kabelky; peňaženky; puzdrá na kľúče; puzdrá na navštívenky; obaly na kreditné karty (náprsné tašky); aktovky (kožená galantéria); školské tašky (aktovky); plecniaky; kufre; kufríky; cestovné kufre; diplomatické kufríky; kufríky na toaletné potreby (prázdne); náprsné tašky; turistické plecniaky; kožené tašky na náradie (prázdne); športové tašky; tašky; nákupné tašky na kolieskach; cestovné tašky; kožené cestovné tašky (kožená galantéria); plážové tašky; cestovné obaly na odevy; poľovnícke tašky (torby); kožené remienky; dáždnyky; obaly na dáždnyky; slnečníky; kožušiny; náhubky; obojky pre zvieratá; kožené náramenné pásy; kožené vrecká a tašky na balenie; vulkanfíbrové škatule; kožené alebo kožou potiahnuté škatule; sedlárske výrobky; vychádzkové palice.

25 - Odevy; obuv; pokrývky hlavy; konfekcia (odevy); šaty; šatové sukne; kostýmy, obleky; saká; zvrchníky; kabáty; krátke kabátiky; bundy; parky (teplé krátke kabáty s kapucňou); peleríny; pončá; sukne; nohavicové sukne; nohavice; šerpy; kravaty; košele; košele s krátkym rukávom; vrchné ošatenie; gamaše (doplňky obuvi); legíny; legínsy; tričká; športové tričká; dresy; telocvičné úbory; športové tielka; cyklistické oblečenie; plážové oblečenie;

plavky; spodná bielizeň; podprsenky; kombiné (spodná bielizeň); spodničky; body (spodná bielizeň); podväzky; pánska spodná bielizeň (slipy); pyžamá; dámske nohavičky; detské nohavičky (bielizeň); živôtky, korzety (spodná bielizeň); župany; svetre; pulóvre; pleteniny (oblečenie); oblečenie pre bábätká; topánky; športová obuv; vysoká obuv; šnurovacie topánky; topánky na šport; gymnastické cvičky; papuče; sandále; dreváky; plážová obuv; plátenná obuv; kovové časti na obuv; pančuchy; pančuškové nohavice; ponožky; opasky (časti odevov); opasky na doklady a peniaze (časti odevov); kožušiny (oblečenie); čelenky (oblečenie); čiapky; šilty (pokrývky hlavy); priliehavé čiapky; bejzbalové čiapky so šiltom; chrániče uší proti chladu (pokrývky hlavy); klobúky; kožené odevy; odevy z imitácií kože; oblečenie pre motoristov; nepremokavé odevy; kombinézy (oblečenie); šatky na krk; šály uviazané pod krkom; kožušínové štóly; vreckovky do saka; vrecká na odevy; rukavice (oblečenie); rukávniky; lyžiarske rukavice; palčiaky.

26 - Ozdoby do vlasov; sponky do vlasov (ozdobné); ihlice do vlasov; brošne (doplnky oblečenia); umelé kvety; žabó; volániky na odevy; pracky (odevné doplnky); pracky na opasky; ozdoby na obuv (stužkárske tovar); vtáčie perie (odevné doplnky); brmbolce; značky na bielizeň; monogramy (značky na bielizeň); ramenné vypchávkové na odevy; výšivky (galantéria); nažehľovacie ozdoby na textilné výrobky (galantéria); nášivky, aplikácie (galantéria); šnúry na odevy; gombíky; háčiky (galantéria); očka na odevy; špendlíky, ihlice okrem šperkov; odznaky na odevy, nie z drahých kovov; kostice do korzetov; elastické pásky na pridržiavanie rukávov; elastické pásky; lemovací šnúry; spony na traky; vlnené šnúry; ozdobné brošne; strieborné výšivky (galantéria); zlaté výšivky (galantéria); strapce (stužkárske tovar); čipky, krajky; pásky (stužkárske tovar); pletené šnúry; flitre na odevy; ženilkové šnúry (stužkárske tovar); galantérny tovar okrem nití a priadzí; háčiky na obuv; háčiky na živôtky; nepravý lem; bordúry, lemy, obruby (na odevy); lemovky; zúbkované lemovky; patentné gombíky; pracky na obuv; šnúry do topánok; perie (odevné doplnky); výstuže golierov; zipsy; zipsy na tašky; suché zipsy (galantéria).

35 - Maloobchodné a veľkoobchodné služby s odevmi, s obuvou, s pokrývkami hlavy, s bižutériou, so slnečnými okuliarmi, s opaskami, s kabelkami, s peňaženkami, s taškami, s kozmetickými potrebami, s ozdobami na odevy; maloobchodné a veľkoobchodné služby s odevmi, s obuvou, s pokrývkami hlavy, s bižutériou, so slnečnými okuliarmi, s opaskami, s kabelkami, s peňaženkami, s taškami, s kozmetickými potrebami, s ozdobami na odevy poskytované prostredníctvom internetu; kancelárie zaoberajúce sa dovozom a vývozom; analýzy nákladov; obchodné odhady; služby porovnávania cien; obchodná správa licencií výrobkov a služieb (pre tretie osoby); zásobovacie služby pre tretie osoby (nákup tovarov a služieb pre iné podniky); podpora predaja (pre tretie osoby); rozširovanie reklamných materiálov; vzťahy

s verejnosťou (public relations); reklama; online reklama na počítačovej komunikačnej sieti; prenájom reklamného času v komunikačných médiách; grafická úprava tlačovín na reklamné účely; vydávanie reklamných textov; nábor zamestnancov; zásielkové reklamné služby; marketing; obchodný alebo podnikateľský prieskum; predvádzanie tovaru; predvádzanie (služby modeliek) na reklamné účely a podporu predaja; organizovanie módných prehliadok na podporu predaja; organizovanie obchodných alebo reklamných výstav; organizovanie obchodných alebo reklamných veľtrhov; prezentácia výrobkov v komunikačných médiách pre maloobchod; reklamné plagátovanie; prenájom reklamných plôch; prenájom reklamných materiálov; rozhlasová reklama; televízna reklama; tvorba reklamných filmov; vyhľadávanie informácií v počítačových súboroch (pre tretie osoby); obchodné informácie a rady spotrebiteľom pri výbere tovarov a služieb; odborné obchodné alebo podnikateľské poradenstvo; správa počítačových súborov; administratívne spracovanie obchodných objednávok; zbieranie údajov do počítačových databáz; zoradovanie údajov v počítačových databázach; obchodné alebo podnikateľské informácie; aranžovanie výkladov; prenájom predajných stánkov.

(540)



(550) obrazová

(731) HECCA, s.r.o., Nábřežie Oravy 2909/5B, Dolný Kubín, SK;

(210) 1905-2022

(220) 29.9.2022

(511) 29, 30, 32 NCL (11)

(511) 29 - Mlieko; mlieko v prášku; kryštalizované mlieko; ochutené a šľahané mlieko; mliečne výrobky; mliečne dezerty (mliečne výrobky); jogurtové nápoje (jogurty v tekutom stave); mliečne peny; maslové krémy; šľahačka; maslové krémy na dezerty; sladká smotana (mliečne výrobky); čerstvá šľahačka; maslo; prírodné alebo ochutené nápoje s vysokým obsahom mlieka alebo mliečnych výrobkov; mliečne nápoje (s vysokým obsahom mlieka) obsahujúce ovocie; kvasené prírodné či ochutené mliečne výrobky; desiaty s vysokým obsahom mlieka (okrem zmrzliny, ľadového mlieka a mrazených jogurtov); desiaty s vysokým

obsahom syrov; syry; syrové nátierky; zrejúce syry; zrejúce syry s plesňou; nezrelé čerstvé syry a syry naložené v soľnom rôsole; tvarohové syry; čerstvé syry v tekutom alebo pastovanom stave; jogurtové syry; jogurty.

30 - Káva; čaj; kakao; čokoláda; kávové nápoje; kakaové nápoje; čokoládové nápoje; cukor; ryža; burizony; tapioka; múka; torty; sladké alebo slané koláče; pizza; prírodné, ochutené alebo plnené cestá; prípravky vyrobené z obilnín; raňajkové cereálie; hotové jedlá obsahujúce prevažne cesto; jedlá vyrobené prevažne z tortového cesta; chlieb; sucháre; sladké alebo korenené sušienky; oplátky; vafle; koláče; cukrárske výrobky; sladké alebo slané predjedlá z prevažným obsahom chleba, sušienok alebo cukrárskeho cesta; cukrovinky; jedlé cukrové polevy; cukrové polevy vyrobené prevažne z jogurtu, zmrzliny, ľadu do potravín, mrazených jogurtov (jedlé cukrové polevy); konzumný ľad (ochutený); med; soľ; horčica; ocot; omáčky (chuťové prísady); sladké omáčky; omáčky na cestoviny.

32 - Minerálne vody (nápoje); pramenité vody; stolové vody; limonády; pivo; nealkoholické šumivé nápoje; ovocné džúsy; sirupy na výrobu nápojov; sirupy na výrobu limonád; ochutené minerálne vody; nealkoholické nápoje prípravky na výrobu sýtenej vody; prírodné či perlivé vody (minerálne alebo neminerálne); zeleninové džúsy; ovocné alebo zeleninové nealkoholické nápoje; sódová voda (sifón); zázvorové limonády; šerbety (nápoje); nealkoholické prípravky na výrobu nápojov; nealkoholické ovocné alebo zeleninové výťažky používané pri príprave nápojov; nealkoholické nápoje obsahujúce činiteľ pre mliečne kvasenie.

(540)



(550) priestorová

(591) biela, červená, zelená

(731) Mattoni 1873 a.s., Horova 1361/3, Karlovy Vary, CZ;

(740) TM &amp; PATENT ATTORNEY NEUSCHL s. r. o., Bratislava, SK;

**(210) 1910-2022**

(220) 29.9.2022

**(511) 29, 30, 32** NCL (11)

(511) 29 - Mlieko; mlieko v prášku; kryštalizované mlieko; ochutené a šľahané mlieko; mliečne výrobky; mliečne dezerty (mliečne výrobky); jogurtové nápoje (jogurty v tekutom stave); mliečne peny; maslové krémy; šľahačka; maslové krémy na dezerty; sladká smotana (mliečne výrobky); čerstvá šľahačka; maslo; prírodné alebo ochutené nápoje s vysokým obsahom mlieka alebo mliečnych výrobkov; mliečne nápoje (s vysokým obsahom mlieka) obsahujúce ovocie; kvasené prírodné či ochutené mliečne výrobky; desiaty s vysokým obsahom mlieka (okrem zmrzliny, ľadového mlieka a mrazených jogurtov); desiaty s vysokým obsahom syrov; syry; syrové nátierky; zrejúce syry; zrejúce syry s plesňou; nezrelé čerstvé syry a syry naložené v soľnom rôsole; tvarohové syry; čerstvé syry v tekutom alebo pastovanom stave; jogurtové syry; jogurty.

30 - Káva; čaj; kakao; čokoláda; kávové nápoje; kakaové nápoje; čokoládové nápoje; cukor; ryža; burizony; tapioka; múka; torty; sladké alebo slané koláče; pizza; prírodné, ochutené alebo plnené cestá; prípravky vyrobené z obilnín; raňajkové cereálie; hotové jedlá obsahujúce prevažne cesto; jedlá vyrobené prevažne z tortového cesta; chlieb; sucháre; sladké alebo korenené sušienky; oplátky; vafle; koláče; cukrárske výrobky; sladké alebo slané predjedlá z prevažným obsahom chleba, sušienok alebo cukrárskeho cesta; cukrovinky; jedlé cukrové polevy; cukrové polevy vyrobené prevažne z jogurtu, zmrzliny, ľadu do potravín, mrazených jogurtov (jedlé cukrové polevy); konzumný ľad (ochutený); med; soľ; horčica; ocot; omáčky (chuťové prísady); sladké omáčky; omáčky na cestoviny.

32 - Minerálne vody (nápoje); pramenité vody; stolové vody; limonády; pivo; nealkoholické šumivé nápoje; ovocné džúsy; sirupy na výrobu nápojov; sirupy na výrobu limonád; ochutené minerálne vody; nealkoholické nápoje prípravky na výrobu sýtenej vody; prírodné či perlivé vody (minerálne alebo neminerálne); zeleninové džúsy; ovocné alebo zeleninové nealkoholické nápoje; sódová voda (sifón); zázvorové limonády; šerbety (nápoje); nealkoholické prípravky na výrobu nápojov; nealkoholické ovocné alebo zeleninové výťažky používané pri príprave nápojov; nealkoholické nápoje obsahujúce činiteľ pre mliečne kvasenie.

(540)



- (550) priestorová  
 (591) čierna, biela, šedá, modrá, červená  
 (731) Mattoni 1873 a.s., Horova 1361/3, Karlovy Vary, CZ;  
 (740) TM & PATENT ATTORNEY NEUSCHL s. r. o., Bratislava, SK;

**(210) 1915-2022**

(220) 30.9.2022

**(511) 5, 29, 30, 31, 32, 35** NCL (11)

(511) 5 - Výživové doplnky; vitamínové prípravky; diétne potraviny a dietetické prípravky; proteínové potraviny na lekárske použitie; liečivé nápoje; proteínové výživové doplnky; potraviny pre batolata; liečivé bylinné čaje; liečivé bylinné výživové doplnky; liečivé bylinné extrakty; výživové doplnky zo zeleného jačmeňa; výživové doplnky z morských rias; výživové doplnky z macy; výživové doplnky z chlorelly; výživové doplnky z guarany; výživové doplnky z kremeliny; hygienické výrobky na lekárske použitie; ústne vody na lekárske použitie; liečivé prípravky na čistenie ústnej dutiny; prípravky na uľahčenie prerezávania zubov; absorpčné výrobky pre osobnú hygienu; dezinfekčné a antiseptické prípravky; antibakteriálne prípravky z ílu.

29 - Spracované orechy; sušené orechy; pražené orechy; solené orechy; orechové maslo; orechové oleje; orechové pasty; orechové polevy; orechové tyčinky; orechové zmesi; zmesi sušeného ovocia; zmesi sušeného ovocia a spracovaných orieškov; tyčinky s obsahom ovocia; džemy; ovocné a zeleninové nátierky a kompóty; konzervované, mrazené, sušené a varené ovocie a zelenina; spracované semená; rastlinné náhradky mlieka; mandľové maslo; arašidové maslo; prepustené maslo; potravinárske oleje a tuky; želatína.

30 - Orechy v čokoláde; orechy v cukre; orechy s polevou (cukrovinky); cukrovinky; müsli tyčinky; obilninové výrobky; cereálne tyčinky; energetické tyčinky; obilné tyčinky; raňajkové cereálie; ovsené

a kukuričné kaše; bezlepkové pekárske výrobky; obilné prípravky; múka; bezlepková múka; neliečivé bylinné čaje; káva; čaj; kakao; náhradky kávy; ryža; tapioka a ságo; cukor; med; melasa; droždie; kypriaci prášok do pečiva; soľ; horčica; ocot; omáčky (chuťové prísady); korenie; ľad; múčniky; sušienky; žuvačky; arašidové cukrovinky; bobuľovité ovocie obalené v čokoláde; čokoláda; čokoládová poleva; čokoládová ryža; čokoládové cukrovinky bez liečivých prísad; marcipán; mandľové cukrovinky; kávové zrná s cukrovou polevou; krupičná kaša; kreker s ovocnou príchuťou; kreker; pekárenské výrobky; orechy v čokoláde; ovsené hrudky obsahujúce sušené ovocie; náhradky čokolády; náhradky marcipánu; nugát; müsli dezerty; slané kreker; sladké čipsy s arašidovým maslom; prísady na báze kakaa do cukrárskych výrobkov; prípravky na výrobu cukrovínok; pudingy; potraviny s kakaovým základom; zmesi horúcej čokolády; vyprážené výrobky z krúteného cesta; celozrnné lupienky; čipsy vyrobené z obilnín; kukuričné chrumky (pochutiny); kukuričné krúžky (pochutiny); kreker vyrobené zo spracovaných cereálií/obilnín; nachos (kukuričné lupienky); pochutiny vyrobené z ryžovej múky; pochutiny vyrobené z obilnej múky; pochutiny vyrobené z müsli; pochutiny vyrobené z kukuričnej múky; pochutiny s obsahom cereálií; pochutiny pripravené z kukurice; pochutiny obsahujúce prevažne extrudované cereálie; praclíky; pražená kukurica (popcorn); pražené kukuričné zrná; ryžové lupienky; ryžové sušienky; vločky (cereálne výrobky); upravený nepražený popcorn; čipsy; kaše; kukuričná krupica; potravinárske zmesi z obilných vločiek a sušeného ovocia; extrudované potravinárske výrobky z kukurice a pšenice; jačmenné vločky; ovsená kaša na ľudskú spotrebu; ovsené vločky; prípravky z otrúb na ľudskú spotrebu; pšeničné klíčky; pšeničné vločky; spracované obilniny na ľudskú spotrebu; spracované semená používané na dochucovanie potravín a nápojov; spracovaná pohánka; prírodné nízkokalorické sladidlá; píniové oriešky obalené v cukre; náhradky cukru; prírodné sladidlá; propolis na potravinárske účely; kokosový karamel; sirupy na dochutenie; sirup na palacinky; sirup ako poleva; agávový sirup (prírodné sladidlo); glukózové potravinárske sirupy; kakaové krémy vo forme nátierok; krémové náplne do múčnikov; kávové náplne; polevy s čokoládovou príchuťou; čokoládový prášok; čokoládové výťažky; čokoládové nápoje, ktoré nie sú na báze mliečnych výrobkov alebo zeleniny; kakaové nápoje; horúca čokoláda; jačmeň na použitie ako kávová náhradka; slad ako náhradka kávy; balzamový ocot; jablčný ocot; semenka používané ako korenie; sušené korenie; sušené byliny; spracované bylinky; spracované semená ako chuťové prísady; výťažky z kakaa na dochucovanie potravín; vanilkové struky; vanilka; usušený koriander.

31 - Čerstvé orechy; čerstvé ovocie; čerstvá zelenina; čerstvé lesné ovocie; semená (nespracované); zrná (nespracované); čerstvé bylinky.

32 - Nealkoholické nápoje; zeleninové nápoje; ovocné nápoje; pivo; prípravky na prípravu nápojov; izotonické

nápoje; nápoje obsahujúce vitamíny; nápoje pre športovcov; energetické nápoje (na iné ako lekárske účely).

35 - Maloobchodné a veľkoobchodné služby, aj prostredníctvom e-shopu s tovarmi uvedenými v triedach 5, 29, 30, 31, 32 tohto zoznamu a tiež s tovarmi: kozmetika, kozmetické prípravky, prírodná kozmetika, parfuméria, prípravky na osobnú hygienu, kozmetické prípravky na starostlivosť o pokožku, kozmetické prípravky na starostlivosť o telo, kozmetické prípravky na vlasy a pokožku hlavy, kozmetické prípravky do kúpeľa a sprchy, kozmetické krémy, toaletné mydlá v kocke, neliečivé kozmetické mydlá, kúpeľové prípravky nie na lekárske účely, šampóny, vlasové vody, parfumsy, líčidlá, obrúsky napustené pleťovou vodou.

#### (540) MUUW

(550) slovná

(731) Avaltu s.r.o., Družstevní 1083, Líbeznice, CZ;

(740) Ing. Viera Mešková - Patentová a známková kancelária, Bratislava-Staré Mesto, SK;

#### (210) 1925-2022

(220) 3.10.2022

(511) 3, 5, 6, 9, 10, 14, 16, 18, 25, 29, 30, 35, 39, NCL (11) 41, 42, 44

(511) 3 - Neliečivé kozmetické a toaletné prípravky; neliečivé prípravky na čistenie zubov; prípravky na čistenie, leštenie, odmasťovanie a brúsenie; voňavkárské výrobky, esenciálne oleje; mydlá; kozmetické prípravky do kúpeľa; mydlá na holenie; rúže; vatové tyčinky na kozmetické použitie; skrášľovacie masky (kozmetické prípravky); kozmetické taštičky; kozmetické prípravky; vata na kozmetické použitie; čistiaca krieda; prípravky na odstraňovanie škvŕn; kozmetické ceruzky; leštiace krémy; kozmetické krémy; éterické esencie; esenciálne (éterické) oleje; esenciálne oleje; výťažky z kvetov (parfuméria); líčidlá; čistiace prípravky; toaletné prípravky; voňavkárské výrobky; kozmetické prípravky na starostlivosť o pleť; pomády na kozmetické použitie; púder (kozmetika); masážne gély (nie na lekárske použitie).

5 - Výživové doplnky pre ľudí a zvieratá; vitamínové prípravky; výživové vlákniny; minerálne výživové doplnky; výživové doplnky; tabletky na potlačenie chuti do jedla; tabletky na chudnutie; bielkovinové výživové doplnky; výživové doplnky z ľanových semien; výživové doplnky z ľanového oleja; výživové doplnky z obilných klíčkov; výživové doplnky z kvasníc; včelia materská kašička (výživový doplnok); propolisové výživové doplnky; peľové výživové doplnky; enzýmové výživové doplnky; glukózové výživové doplnky; lecitínové výživové doplnky; alginátové výživové doplnky; kazeínové výživové doplnky; proteínové výživové doplnky; farmaceutické, lekárske a zverolekárske prípravky; minerálne vody na lekárske použitie; soli minerálnych vôd; termálne vody; kôry na farmaceutické použitie; tinktúry (farmaceutické prípravky); masážne gély na lekárske použitie; bylinkové výťažky na lekárske

použitie; bylinkové čaje na lekárske použitie; liečivé čaje; homeopatické liečivá.

6 - Kovy (suroviny alebo polotovary); alkalické kovy; meď (surovina alebo polotovar); železo (surovina alebo polotovar); germánium; zinok; alobal (hliníková fólia).

9 - Diagnostické prístroje na testovanie potravín; diagnostické prístroje na testovanie liekov; diagnostické prístroje na testovanie alergénov (nie na lekárske použitie); diagnostické prístroje na testovanie vitamínov (nie na lekárske použitie); diagnostické prístroje na testovanie minerálov (nie na lekárske použitie); diagnostické prístroje na testovanie výživových doplnkov.

10 - Biorezonančné zariadenia na lekárske použitie; lekárske röntgenové prístroje; röntgenové diagnostické prístroje na lekárske použitie; ultrazvukové prístroje na lekárske použitie; infrazvukové prístroje na lekárske použitie; kozmetické prístroje na lekárske použitie; terapeutické zariadenia; magnetické rezonančné (MRI) diagnostické zariadenia na lekárske použitie; lekárske diagnostické nástroje; zvukové prístroje a zariadenia na lekárske použitie.

14 - Drahé kovy (surovina alebo polotovary); zlato (surovina alebo polotovar); striebro (surovina alebo polotovar); platina.

16 - Papierové alebo lepenkové etikety; ručné etiketovacie prístroje; etiketovacie kliešte; obaly (papiernický tovar); tlačoviny; periodická a neperiodická tlač; publikácie; knihy; plagáty; letáky; prospekty; kalendáre; albumy; diáre; poznámkové bloky; samolepky; papierové nálepky; brožúry; karty; ceruzky; perá; písacie potreby; zápisníky; listový papier; reklamné materiály; papierové obrúsky; puzdrá na písacie potreby; peračníky; darčekové a reklamné predmety z papiera; firemné listiny; papierové propagačné materiály; baliaci papier; obaly (papiernický tovar).

18 - Kufre a cestovné tašky; sieťové nákupné tašky; športové tašky; tašky.

25 - Obuv; baretky; čiapky; pleteniny; vysoká obuv; nízke čičmy; šnurovacie topánky; pletené šály; krátke kabátiky; pletené šatky; župany; svetre; pulóvre; ponožky; košeľe; odevy; klobúky; kožušiny (oblečenie); kombinézy (oblečenie); kostýmy; nohavice; vrchné ošatenie; rukavice (oblečenie); šatky, šály; pleteniny (oblečenie); vesty; kabáty; legíny; nepremokavé odevy; sukne; oblečenie pre bábätká; športové tričká, dresy; zástery; papuče; pyžamá; vrchné ošatenie; vesty; kabáty; legíny; nepremokavé odevy; sukne; uniformy; bundy; plavky; topánky; podpätky; topánky na športovanie; športová obuv; čelenky (oblečenie); tričká; nohavicové sukne; legíny; pokrývky hlavy; športové dresy; hokejová obuv; mikiny (oblečenie).

29 - Konzervované morské riasy.

30 - Bylinkové čaje; čaj; riasy (chuťové prísady).

35 - Maloobchodné služby s tovarmi uvedenými v triede 3,5,6,9,10,14,16,18,25,29 a 30 tohto zoznamu; veľkoobchodné služby s tovarmi uvedenými v triede 3,5,6,9,10,14,16,18,25,29 a 30 tohto zoznamu.

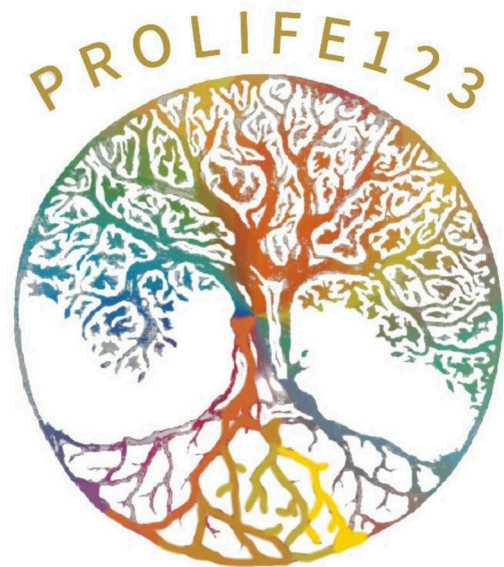
39 - Prevoz sanitkou; doprava, preprava; osobná doprava; záchranné služby; služby vodičov.



41 - Akadémie (vzdelávanie); zábava; organizovanie vedomostných alebo zábavných súťaží; vyučovanie; vzdelávanie; školenia; vydávanie textov (okrem reklamných); vydávanie kníh; poskytovanie služieb klubovej zábavy; vzdelávacie služby klubov; organizovanie a vedenie kolokvií; organizovanie a vedenie konferencií; organizovanie a vedenie kongresov; organizovanie kultúrnych alebo vzdelávacích výstav; organizovanie živých vystúpení; organizovanie športových súťaží; plánovanie a organizovanie večierkov; organizovanie a vedenie seminárov; individuálne vyučovanie; organizovanie a vedenie vzdelávacích fór s osobnou účasťou; vyučovanie pomocou simulátorov; služby osobných trénerov (fitnes cvičenia); výučba v oblasti homeopatie.

42 - Navrhovanie a vývoj počítačového hardvéru a softvéru; počítačové programovanie; tvorba počítačového softvéru; aktualizovanie počítačového softvéru; poradenstvo v oblasti návrhu a vývoja počítačového hardvéru; požičiavanie počítačového softvéru; údržba počítačového softvéru; analýzy počítačových systémov; návrh počítačových systémov; zhotovovanie kópií počítačových programov; inštalácie počítačového softvéru; poradenstvo v oblasti počítačových programov; ochrana počítačov proti počítačovým vírusom; poskytovanie softvéru prostredníctvom internetu (SaaS); poradenstvo v oblasti informačných technológií; poskytovanie informácií o počítačových technológiách a programovaní prostredníctvom webových stránok; poskytovanie virtuálnych počítačových systémov prostredníctvom cloud computingu; externé poskytovanie služieb v oblasti informačných technológií; technologické poradenstvo; poradenstvo v oblasti počítačových technológií; poradenstvo v oblasti počítačovej bezpečnosti; poradenstvo v oblasti internetovej bezpečnosti; kódovanie údajov; vývoj softvéru na softvérové publikácie; poskytovanie počítačovej platformy prostredníctvom internetu (PaaS).

44 - Psychologické služby; lekárske služby; zdravotné strediská (služby); fyzioterapia; farmaceutické poradenstvo; tetovanie; alternatívna medicína; zdravotné poradenstvo; zdravotné prehliadky; zdravotnícka starostlivosť v oblasti homeopatie; alternatívna medicína; biorezonančná liečba a starostlivosť; masáže; hudobná terapia; vodoliečba; svetelná terapia.

**(540)****(550)** obrazová**(591)** biela, hnedá, zelená, modrá, fialová, žltá**(731)** PRO LIFE 123, s.r.o., Sládkovičova 5976/13, Prešov, SK;**(740)** MG LEGAL s.r.o., Košice-Staré Mesto, SK;**(210)** 1926-2022**(220)** 3.10.2022**(511)** 3, 35 NCL (11)

**(511)** 3 - Kozmetické prípravky do kúpeľa; skrášľovacie masky (kozmetické prípravky); kozmetické taštičky; kozmetické prípravky; kozmetické krémy; esenciálne oleje; šampóny; kozmetické prípravky na starostlivosť o pleť; balzamy (nie na lekárske použitie); prípravky do kúpeľa (nie na lekárske použitie); vlasové kondicionéry; mydlá.

35 - Maloobchodné služby s toaletnými potrebami, vlasovými prípravkami a kozmetikou; maloobchodné služby s kozmetikou prostredníctvom internetu; veľkoobchodné služby s toaletnými potrebami a kozmetikou.

**(540)** Spa Day Today**(550)** slovná**(731)** STERRA s.r.o., Domkárska 13, Bratislava-Ružinov, SK;**(740)** Advokátní kancelář Mgr. Petr Žižka, LL.M., Plzeň, CZ;**(210)** 1947-2022**(220)** 5.10.2022**(511)** 16, 35, 41 NCL (11)

**(511)** 16 - Knihy; tlačoviny; tlačené publikácie; obaly na knihy.

35 - Spracovanie textov; online reklama na počítačovej komunikačnej sieti; marketing.

41 - Vydávanie kníh; vyučovanie; vzdelávanie; školenia.

(540)



- (550) obrazová  
 (591) žltá, červená, zelená, hnedá, čierna, tmavomodrá, svetlofialová  
 (731) TORDEN s.r.o., Pradiareň 40, Kežmarok 1, SK;

**(210) 1962-2022**

(220) 6.10.2022

**(511) 5** NCL (11)

(511) 5 - Výživové doplnky pre ľudí a zvieratá.

**(540) PD MIX**

- (550) slovná  
 (731) Natur Product s.r.o., Špitálska 2905, Komárno, SK;  
 (740) PROVITEX - Výskumná spoločnosť onkologických a imunitných ochorení s.r.o., Komárno, SK;

**(210) 1979-2022**

(220) 10.10.2022

**(511) 25, 32, 33** NCL (11)

- (511) 25 - Odevy; obuv; pokrývky hlavy.  
 32 - Pivo; nealkoholické nápoje; minerálne a sýtené vody; ovocné nápoje a ovocné džúsy; energetické nápoje; sirupy a iné prípravky na výrobu nealkoholických nápojov.  
 33 - Alkoholické nápoje okrem piva.

(540)



- (550) obrazová  
 (591) čierna, žltá, červená, biela  
 (731) KNJAZ MILOŠ A.D. ARANĐELOVAC, Krčevački put 26, Aranđelovac, RS;  
 (740) HÖRMANN & PARTNERS s.r.o., Bratislava-Nové Mesto, SK;

**(210) 1992-2022**

(220) 12.10.2022

**(511) 1, 16** NCL (11)

- (511) 1 - Lepidlá na priemyselné použitie; lepidlá pre stavebný priemysel.  
 16 - Lepidlá na kancelárske použitie alebo pre domácnosť; lepidlá na drevo na domáce použitie; lepidlá na textilie na domáce použitie; lepidlá na sklo na domáce použitie; lepidlá na kožu na domáce použitie.

**(540)**

- (550) obrazová  
 (591) čierna, biela, zlatá  
 (731) BOSTIK SA, 420 rue d'Estienne d'Orves, Colombes, FR;  
 (740) LITVÁKOVÁ A SPOL., s. r. o., Bratislava-Nové Mesto, SK;

**(210) 1996-2022**

(220) 13.10.2022

**(511) 29, 30, 32** NCL (11)

(511) 29 - Mlieko; mlieko v prášku; kryštalizované mlieko; ochutené mlieko; šľahané mlieko; mliečne výrobky; mliečne dezerty (mliečne výrobky); jogurtové nápoje (jogurty v tekutom stave); mliečne peny; maslové krémy; šľahačka; maslové krémy na dezerty; sladká smotana (mliečne výrobky); čerstvá šľahačka; maslo; prírodné alebo ochutené nápoje s vysokým obsahom mlieka alebo mliečnych výrobkov; mliečne nápoje (s vysokým obsahom mlieka) obsahujúce ovocie; kvasené prírodné či ochutené mliečne výrobky; desiaty s vysokým obsahom mlieka (okrem zmrzliny, ľadového mlieka a mrazených jogurtov); desiaty s vysokým obsahom syrov; syry; syrové nátierky; zrejúce syry; zrejúce syry s plesňou; nezrelé čerstvé syry a syry naložené v soľnom rôsole; tvarohové syry; čerstvé syry v tekutom alebo pastovanom stave; jogurtové syry; jogurty.

30 - Káva; čaj; kakao; čokoláda; kávové nápoje; kakaové nápoje; čokoládové nápoje; cukor; ryža; burizony; tapioka; múka; torty; sladké alebo slané koláče; pizza; prírodné, ochutené alebo plnené cestá; prípravky vyrobené z obilnín; raňajkové cereálie; hotové jedlá obsahujúce prevažne cesto; jedlá vyrobené prevažne z tortového cesta; chlieb; sucháre; sladké alebo korenené sušienky; oplátky; vafle; koláče; cukrárske výrobky; sladké alebo slané predjedlá z prevažným obsahom chleba, sušienok alebo cukrárskeho cesta; cukrovinky; jedlé cukrové polevy; cukrové polevy vyrobené prevažne z jogurtu, zmrzliny, ľadu do potravín, mrazených jogurtov (jedlé cukrové polevy); konzumný ľad (ochutený); med; soľ; horčica; ocot; omáčky (chuťové prísady); sladké omáčky; omáčky na cestoviny.

32 - Minerálne vody (nápoje); pramenité vody; stolové vody; limonády; pivo; nealkoholické šumivé nápoje; ovocné džúsy; sirupy na výrobu nápojov; sirupy na výrobu limonád; ochutené minerálne vody; nealkoholické nápoje prípravky na výrobu sýtenej vody; prírodné či perlivé vody (minerálne alebo neminerálne); zeleninové džúsy; ovocné alebo zeleninové nealkoholické nápoje; sódová voda (sifón); zázvorové limonády; šerbety (nápoje); nealkoholické prípravky na výrobu nápojov; nealkoholické ovocné alebo zeleninové výťažky používané pri príprave nápojov; nealkoholické nápoje obsahujúce činidlá pre mliečne kvasenie.

**(540)**

Z NOVOHRADSKÝCH HOR  
**DOBRÁ  
 VODA**



- (550) obrazová  
 (591) čierna, biela, modrá  
 (731) Mattoni 1873 a.s., Horova 1361/3, Karlovy Vary, CZ;  
 (740) TM & PATENT ATTORNEY NEUSCHL s. r. o., Bratislava, SK;

**(210) 1998-2022**

(220) 13.10.2022

**(511) 3, 5, 9, 14, 16, 18, 21, 25, 28, 30, 31, 32, 35, NCL (11) 36, 38, 39, 41, 42, 43, 45**

(511) 3 - Kozmetické prípravky; kozmetické prípravky na starostlivosť o pleť; kozmetické krémy; krémy na kožu; kozmetické prípravky na opaľovanie; kozmetické taštičky; toaletné prípravky; šampóny; suché šampóny; mydlá; dezodoračné mydlá; mydlá proti poteniu; mydlá proti poteniu nôh; vazelína na kozmetické použitie; oleje na kozmetické použitie; oleje na toaletné použitie; esenciálne oleje; voňavkárské výrobky; voňavky; líčidlá; prípravky na líčenie; odličovacie prípravky; vata na kozmetické použitie; bavlnené tampóny napustené odličovacími prípravkami; prípravky na čistenie zubov; zubné pasty; ústne vody (nie na lekárske použitie); prípravky na holenie; dezodoranty (parfuméria); umývacie prípravky na osobnú hygienu (deodoranty); masážne gély (nie na lekárske použitie); čistiace prípravky; prípravky na čistenie povrchov; pracie prostriedky; avivážne prípravky; aviváže; čpavok (amoniak) (detergent); prípravky na odstránenie hrdze; vosky na podlahy; farebné tónovače na vlasy; vosky na obuv; leštiace krémy; prípravky na čistenie, leštenie, odmasťovanie a brúsenie.

5 - Výživové doplnky; proteínové výživové doplnky; probiotické výživové doplnky; bielkovinové výživové doplnky; výživové doplnky obsahujúce aminokyseliny, vitamíny, minerály a stopové prvky; aminokyseliny na lekárske použitie; výživové doplnky obsahujúce kreatín; kolagén na lekárske použitie; vitamínové prípravky; rastlinné výťažky na lekárske použitie; diétne potraviny na lekárske použitie; diétne nápoje na lekárske použitie; diétne látky na lekárske použitie; energetické tyčinky používané ako výživové doplnky; výživové vlákniny; krémy na dermatologické použitie; liečivé prípravky na starostlivosť o pleť; toaletné prípravky s liečivými účinkami; šampóny s liečivými účinkami; mydlá s liečivými účinkami; antibakteriálne mydlá; antibakteriálne tekuté mydlá; dezinfekčné



mydlá; dezinfekčné prípravky; dezinfekčné prípravky na hygienické použitie; masti na slnečné popáleniny; oleje na lekárske použitie; liečivé prípravky na čistenie zubov; prípravky proti poteniu; hygienické tampóny; hygienické vložky; náplasti; náplasti s vitamínovými doplnkami; prípravky na ošetrovanie popálenín; obväzový materiál.

9 - Vedecké, výskumné, navigačné, fotografické, kinematografické, audiovizuálne, optické, signalizačné, skúšobné, kontrolné, záchranné a vyučovacie prístroje a nástroje a prístroje a nástroje na meranie a váženie; prístroje a zariadenia na nahrávanie, prenos, reprodukciu alebo spracovanie zvuku, obrazu alebo údajov; počítače a periférne zariadenia počítačov; ochranné prilby; ochranné prilby na športovanie; chrániče zubov; chrániče zubov na športovanie; chrániče hlavy na športovanie; ochranné pokrývky hlavy; okuliare na športovanie; tampóny do uší pre potápačov; nosové štipce pre plavcov a potápačov; píšťalky na športové účely; slúchadlá; handsfree (slúchadlá so zabudovaným mikrofónom na telefonovanie bez držania telefónu); bezdrôtové komunikačné slúchadlá; slúchadlá s mikrofónom; bezdrôtové reproduktorové mikrofóny; inteligentné náramky (meracie prístroje); inteligentné hodinky; USB kľúče; prenosné multimediálne prehrávače; videoprojektory; elektronické interaktívne tabule; softvér; nahratý softvér na počítačové hry; sťahovateľný softvér na počítačové hry; sťahovateľné počítačové programy; nahraté nosiče záznamov; nenahraté nosiče digitálnych záznamov a pamäťové médiá; elektronické publikácie (sťahovateľné); počítačový softvér; platformy počítačového softvéru, nahrané alebo na stiahnutie; počítačové softvérové aplikácie (sťahovateľné); elektronické stieracie žreby na lotériové hry (softvér).

14 - Hodinky; časomerné systémy pre šport; náramkové hodinky; inteligentné hodinky; pamätne poháre z drahých kovov; víťazné poháre z drahých kovov; trofeje z drahých kovov; medaily.

16 - Plagáty; letáky; reklamné tabule z papiera, kartónu alebo lepenky; tlačené publikácie; časopisy (periodiká); tlačoviny; tlačivá (formuláre); brožúry; katalógy; prospekty; obežníky; príručky; ročenky; kalendáre; knihy; periodiká; papier; kartón, lepenka; albumy; fotografie (tlačoviny); grafické reprodukcie; zoznamy; lístky; zberateľské karty (nie na hranie); papierové zástavy; samolepky (papiernický tovar); tlačené poukážky; papiernický tovar; písacie potreby; kancelárske potreby okrem nábytku; plastové fólie a vrecká na balenie; flipchartové tabule; pečiatky; prenosné tlačiarňičky (kancelárske potreby); menovky (kancelárske potreby); magnetické tabule (kancelárske potreby); podlahové samolepky; papierové vreckovky; papierové utierky; toaletný papier; papierové alebo plastové vrecia, vrecká a puzdrá na balenie; papierové alebo plastové vrecká na odpadky; zásuvky na spisy.

18 - Batohy; ruksaky; plecniaky; športové plecniaky; športové vaky; tašky; športové tašky; náprsné tašky; malá cestovná batožina; cestovné tašky; kožené cestovné tašky (kožená galantéria); kožené vrecia,

vrecká a puzdrá na balenie; kufre; cestovné kufre; kufríky; batožinové organizéry; kolieskové batožiny; cestovné obaly na odevy; menovky na batožinu; dáždnyky; obaly na dáždnyky; slnečníky; peňaženky; puzdrá na vizitky; puzdrá na kľúče.

21 - Sklené nádoby; výrobky zo skla, porcelánu a keramiky; čistiace potreby; misy; taniere; jednorazové taniere; poháre, šálky, hrnčeky na pitie; papierové alebo plastové poháre; fľaše; tepelne izolované fľaše (termosky); chladiace fľaše; tepelnoizolačné nádoby (termosky); karafy; šejkre; kanvice na kávu (nie elektrické); prenosné chladničky (nie elektrické); odpadkové koše na papier; špongie do kúpeľa; mopy; kefy; zubné kefky; elektrické zubné kefky; hrebene; obuváky; otvárače na fľaše (elektrické alebo neelektrické); potreby pre domácnosť; nádoby na použitie v domácnosti alebo v kuchyni; kuchynský riad a náradie.

25 - Obuv; športová obuv; vysoká športová obuv; futbalová obuv (kopačky); topánky na športovanie; gymnastické cvičky; štuple na kopačky; odevy; odevy na bojové umenia; odevy na športovanie s integrovanými digitálnymi senzormi; športové odevy; tričká; trička na športovanie chrániace pred odreninami a vyrážkami (rashguards); športové tričká, dresy; športové tielka; nohavice; legíny; telocvičné úbory; trikoty (cvičebné úbory); plavky; ponožky; ponožky pohlcujuce pot; rukavice (oblečenie); rukavice bez prstov; čelenky (oblečenie); pokrývky hlavy; čiapky; čiapky so šiltom; šilty; šilty proti slnku; šilty (pokrývky hlavy); športové čiapky; šatky, šály.

28 - Videohry; telocvičné a športové potreby; lopty ako športové potreby; športové lopty; lopty na hranie; lopty na futbal; hracie lopty; duše do hracích lôpt; pumpy prispôsobené hracím loptám; ihly do púmp na nafukovanie hracích lôpt; disky (športové náradie); siete (športové potreby); siete na loptové športy; bránkové siete; tenisové siete; rakety (športové náradie); výplety raket; bedmintonové košíky; hokejky; puky; futbalové vytyčovacie méty; bránkové tyče; odrazové dosky (športové náradie); dosky na tréning vo vode; štartovacie bloky (športové potreby); stoly na stolný futbal; stoly na stolný tenis; stroje na vrhanie lôpt; zariadenia na vyhadzovanie tenisových loptičiek; gymnastické zariadenia; korčule; lyže; lyžiarske palice; kolobežky (hračky); skejtbordy; snoubordy; šmykľavky (na hry); boxovacie vrecia; trampolíny; žrde na skok o žrdi; stroje na vrhanie lôpt; stuhy na modernú gymnastiku; tréningové značkovacie kužele; stroje na telesné cvičenia; posilňovacie stroje; stacionárne tréningové bicykle; cvičebné náradie na posilňovanie hrudníka; jednoručné činky; vzpieračské činky; výstroj pre športovcov; športové chrániče (okrem chráničov hlavy, zubov a očí); chrániče na píšťaly (športový tovar); suspenzory pre športovcov (športové potreby); brankárske chrániče (okrem chráničov hlavy, zubov a očí); chrániče lakťov (športové potreby); chrániče kolien (športové potreby); ochranné vypchávkvy (časti športových úborov); športové oblečenie s elektrickou stimuláciou svalov; hracie rukavice; brankárske

rukavice; futbalové rukavice; kolky (figúrky); krúžky (hádzanie obručí); terče; tliaskače na športové podujatia; mäkké hračky; herné konzoly; prenosné herné konzoly; ozdoby na vianočné stromčeky; hracie karty; zberateľské karty na hranie; hracie žetóny; stieracie žreby na lotériové hry; výherné hracie automaty.

30 - Čaj; čajové nápoje; ľadový čaj; čajové náhradky; kakao; kakaové nápoje; čokoládové nápoje; káva; čokoládová káva; kávové nápoje; kávové náhradky; chuťové prísady; omáčky (chuťové prísady); marinády; dresingy do šalátov; spracované bylinky; pesto (bazalková omáčka); čatni a pasty (chuťové prísady); korenie; koreniny; koreninové chuťové prípravky; mäsové šťavy; kuchynská soľ; korenená soľ; cukor; prírodné sladidlá; sladké polevy a plnky na zákusky a cukrovinky; med; náhradky medu; potravinová fruktóza; maltóza; sirupy a melasy; slad (potraviny); prípravky z obilnín; múka; krupica; hotové jedlá s prevažným obsahom múky; cestoviny; cestovinové jedlá; cestovinové konzervy; cestovinové šaláty; hotové jedlá s prevažným obsahom cestovín; konzervované cestoviny; ryža; ryžové chuťovky; mliečna ryža; hotové jedlá s prevažným obsahom ryže; pekárske výrobky; chlieb; predpečené pečivo; praclíky; mrazené pečivo; bagety; pečivo s mäsovou náplňou; paštéty zapekané v ceste; sendviče; pizza; slané pečivo (krekerky); sladké žemle; obilninové výrobky; jemné pečivárske výrobky; cukrovinky; pralinky; bonbóny; cukrárske výrobky; mrazené sladkosti (cukrovinky); zákusky, koláče; plnené koláče; torty; perníky, medovníky; palacinky; lievance; nugát; čokoláda; náhradky čokolády; pudinky; marcipán; fondán (cukrovinky); ovocné želé (cukrovinky); sušienky; šumivé sladké prášky na lízanky (cukrovinky); keksy; žuvačky; cukríky; pastilky a cukríky (cukrovinky); lízanky; gumené sladkosti; oblátky; müsli; cereálne tyčinky; cereálne chuťovky; cereálne lupienky; ovsené potraviny; ovsené vločky; ovsené kaše; obilninové vločky; obilninové chuťovky; kukuričné vločky; kukuričné kaše; kukuričné pukance; pražená kukurica; zmrzlina; náhrady zmrzlina; zmrzlinové torty; zmrzlinové zákusky; šerbety (zmrzlinové nápoje); jogurty mrazené (mrazené potraviny); ľad (prírodný alebo umelý); kečup; horčica; tatárska omáčka; majonézy.

31 - Čerstvé ovocie; čerstvé bobuľové ovocie; citrusové ovocie; čerstvá zelenina; čerstvé orechy (nespracované); čerstvé arašidy; čerstvé záhradné bylinky; živé kvety; sušené kvety (na dekoráciu).

32 - Nealkoholické nápoje; vody (nápoje); minerálne vody (nápoje); sýtené vody; stolové vody; chinínové vody nie na lekárske použitie; sóda; prípravky na výrobu sýtenej vody; prípravky na výrobu minerálnej vody; nealkoholické aperitívy; nealkoholické koktaily; nealkoholické ovocné nápoje; prípravky na výrobu nealkoholických nápojov; príchute na výrobu nealkoholických nápojov; sirupy na výrobu nápojov; koncentráty používané pri príprave nealkoholických nápojov; tablety na prípravu šumivých nápojov; prášky na prípravu šumivých nápojov; nealkoholické

ovocné výťažky; ovocné džúsy; ovocné nektáre; šťavy s aloe vera; mrazené ovocné nápoje; mrazené sýtené nápoje; zeleninové džúsy (nápoje); mixované ovocné alebo zeleninové nápoje; srvátkové nápoje; limonády; citrónády; sirupy na výrobu limonád; šerbety (nápoje); izotonické nápoje; proteínové nápoje pre športovcov; energetické nápoje; guaranové nápoje; sójové nápoje (nie náhradky mlieka).

35 - Reklama; online reklama na počítačovej komunikačnej sieti; rozhlasová reklama; televízna reklama; vonkajšia reklama; reklamné agentúry; reklamné služby uskutočňované prostredníctvom spotrebiteľských lotérií; písanie reklamných textov; vydávanie reklamných textov; písanie textov scenárov na reklamné účely; grafická úprava tlačovín na reklamné účely; rozvíjanie reklamných nápadov; aktualizovanie reklamných materiálov; prenájom reklamných materiálov; rozširovanie reklamných materiálov zákazníkom (letáky, prospekty, tlačoviny, vzorky); cielené posielanie reklamných materiálov poštou; rozširovanie reklamných oznamov; reklamné plagátovanie; prenájom reklamného času v komunikačných médiách; prenájom reklamných plôch; služby v oblasti vzťahov s médiami; tvorba reklamných filmov; podpora predaja (pre tretie osoby); predvádzanie tovaru; predvádzanie (služby modeliek) na reklamné účely a podporu predaja; organizovanie obchodných alebo reklamných podujatí; zostavovanie zoznamov informácií na obchodné alebo reklamné účely; zostavovanie štatistik; vzťahy s verejnosťou (public relations); podnikové komunikačné služby; marketing; cielený marketing; propagovanie športových súťaží a podujatí (reklama); podpora predaja tovarov a služieb sponzorovaním športových podujatí; vyhľadávanie sponzorov; obchodné alebo podnikateľské informácie; obchodné sprostredkovateľské služby; obchodné sprostredkovateľské služby v oblasti reklamy a marketingu; optimalizácia návštevnosti webových stránok; účtovníctvo; zbieranie údajov do počítačových databáz; zoraďovanie údajov v počítačových databázach; spracovanie údajov (kancelárske práce); plánovanie stretnutí (kancelárske práce); poskytovanie obchodných alebo podnikateľských informácií; obchodný manažment; obchodný manažment pre športovcov; obchodná administratíva; poradenstvo v oblasti komunikácie (reklama); poradenské a konzultačné služby v oblasti podpory predaja tovarov a služieb sponzorovaním športových podujatí; poradenské a konzultačné služby v oblasti vyhľadávania sponzorov; organizovanie obchodných alebo reklamných podujatí, výstav a veľtrhov; poradenstvo v oblasti komunikácie (vzťahy s verejnosťou); pomoc pri riadení obchodnej činnosti; pomoc pri riadení obchodných alebo priemyselných podnikov; získavanie zákazníkov usporadúvaním reklamných podujatí (event marketing); prieskum trhu; marketingový prieskum; maloobchodné a veľkoobchodné služby s tovarmi v triedach 3, 5, 9, 14, 16, 18, 21, 25, 28, 30, 31 a 32 tohto zoznamu; maloobchodné a veľkoobchodné služby s tovarmi

v triedach 3, 5, 9, 14, 16, 18, 21, 25, 28, 30, 31 a 32 tohto zoznamu prostredníctvom internetu; merchandising (podpora predaj pre tretie osoby).

36 - Finančné sponzorstvo; finančné sponzorovanie športových aktivít; organizovanie peňažných zbierok; finančné informácie.

38 - Kontinuálny prenos dát (streaming); prenos digitálnych nahrávok (podcastov); prenos digitálnych súborov; prenos videonahrávok na objednávku; prenos správ a obrazových informácií prostredníctvom počítačov; poskytovanie prístupu do databáz; poskytovanie diskusných fór online; bezdrôtové vysielanie; telekomunikačné služby; televízne vysielanie; vysielanie programov cez internet; poskytovanie priestoru na diskusiu na internete.

39 - Organizovanie ciest; poradenské a konzultačné služby v oblasti organizovania ciest; organizovanie výletov (dopravné služby); organizovanie exkurzií (dopravné služby); organizovanie turistickej dopravy; rezervácie dopravy; rezervácie miesteniek na cestovanie; rezervácie zájazdov; sprostredkovanie dopravy; informácie o možnostiach dopravy; poskytovanie informácií o cestovných trasách; vybavovanie cestovných dokladov a víz na cesty do zahraničia; osobná doprava; automobilová doprava.

41 - Zábavná, športová a kultúrna činnosť; zábava; televízna zábava; rozhlasová zábava; informácie o možnostiach zábavy; vzdelávanie; organizovanie a vedenie seminárov; poradenské a konzultačné služby v oblasti organizovania a vedenia športových, zábavných, kultúrnych a vzdelávacích podujatí; organizovanie kultúrnych alebo vzdelávacích výstav; organizovanie a vedenie vzdelávacích fór s osobnou účasťou; tvorba televíznych predstavení; organizovanie živých vystúpení; organizovanie predstavení (manažérske služby); školenia; telesná výchova; gymnastický výcvik; praktický výcvik (ukážky); služby osobných trénerov (fitnes cvičenia); kurzy telesného cvičenia; prenájom športových plôch; požičiavanie športového výstroja (okrem dopravných prostriedkov); meranie času na športových podujatiach; poradenstvo pri voľbe povolania (v oblasti výchovy a vzdelávania); fotografovanie; poradenské a konzultačné služby v oblasti fotografovania; organizovanie a vedenie športových, vedomostných alebo zábavných súťaží; organizácia súťaží v elektronických športoch; služby v oblasti elektronických športov; organizovanie a vedenie športových, zábavných, kultúrnych a vzdelávacích podujatí; tvorba rozhlasových a televíznych programov; písanie textov; vydávanie textov (okrem reklamných); elektronická edičná činnosť v malom (DTP služby); online poskytovanie elektronických publikácií (bez možnosti kopírovania); vydavateľské služby okrem vydávania reklamných materiálov; reportárske služby; filmové štúdiá; tvorba videozáznamov na podujatiach; online poskytovanie videozáznamov (bez možnosti kopírovania); produkcia filmov (nie reklamných); poskytovanie nestahovateľných

filmov prostredníctvom služieb na prenos videí (na požiadanie); poskytovanie nestahovateľných televíznych programov prostredníctvom služieb na prenos videí (na požiadanie); poskytovanie športových informácií; poskytovanie športovísk; rezervácie vstupeniek na športové predstavenia; fitness kluby (zdravotné a kondičné cvičenia); tábory na športové sústredenia; online hazardné hry (herne); organizovanie lotérií a stávkových hier; organizovanie lotérií a stávkových hier prostredníctvom internetu; organizovanie hier o peniaze; organizovanie elektronických žrebových lotérií; organizovanie spotrebiteľských lotérií; organizovanie žrebových lotérií; organizovanie kurzových stávok; organizovanie kurzových stávok prostredníctvom internetu; organizovanie doplnkových hier, pričom doplnková hra je číselná lotéria, ktorá je prevádzkovaná len spolu s inou číselnou lotériou.

42 - Grafické dizajnérstvo; poradenské a konzultačné služby v oblasti grafického dizajnérstva; navrhovanie grafickej úpravy reklamných materiálov; navrhovanie obchodných značiek; navrhovanie obalov, obalové dizajnérstvo; priemyselné dizajnérstvo; navrhovanie vzhľadu výrobkov (priemyselné dizajnérstvo); navrhovanie a vývoj počítačového hardvéru a softvéru; tvorba a udržiavanie webových stránok (pre tretie osoby); poradenstvo pri tvorbe webových stránok; digitalizácia dokumentov (skenovanie); zálohovanie údajov mimo pracoviska; uchovávanie elektronických údajov; poskytovanie softvéru prostredníctvom internetu (SaaS); poskytovanie počítačovej platformy prostredníctvom internetu (PaaS); poskytovanie virtuálnych počítačových systémov prostredníctvom cloud computingu; vedecké a technologické služby a s nimi súvisiaci výskum a projektovanie.

43 - Rezervácie ubytovania v penziónoch; rezervácie ubytovania v hoteloch; rezervácie prechodného ubytovania; rezervácia dočasného ubytovania cez internet; prázdninové tábory (ubytovacie služby); prenájom prechodného ubytovania; prenájom ubytovania počas prázdnin; prenájom prednáškových sál; prenájom prenosných šatní; hotelové ubytovacie služby; recepcné služby pre dočasné ubytovanie (správa príchodov a odchodov); recepcné služby pri dočasnom ubytovaní (vydávanie kľúčov); poradenské a konzultačné služby v oblasti rezervácie prechodného ubytovania, rezervácie miest v reštauráciách; dodávanie hotových jedál a nápojov na objednávku (katering); reštauračné (stravovacie) služby; rýchle občerstvenie (snackbary); samoobslužné reštaurácie; služby reštaurácií "jedlo so sebou"; klubové služby (poskytovanie jedla a nápojov); nočné kluby (poskytovanie jedál); kaviarne; bary (služby); služby pivných barov; služby kokteillových barov; ozdobné vyrezávanie ovocia a zeleniny; zdobenie jedál; zdobenie zákuskov; hodnotenie jedál (poskytovanie informácií o jedlách a nápojoch); informácie a poradenstvo pri príprave jedál; požičiavanie stoličiek, stolov, obrusov a nápojového skla; požičiavanie turistických stanov; požičiavanie prístrojov na prípravu

jedál; prenájom automatov na pitnú vodu; prenájom osvetľovacích zariadení.

45 - Udeľovanie licencií na práva duševného vlastníctva; právne služby súvisiace s licenciami; udeľovanie licencií na filmovú, televíznu a video produkciu (právne služby); právne služby v oblasti využívania vysielacích práv; právne poradenstvo v oblasti reklamy, televíznej zábavy a organizovania športových podujatí; poradenské a konzultačné služby v oblasti udeľovania a správy licencií na práva duševného vlastníctva, udeľovania licencií na filmovú, televíznu a video produkciu, využívania vysielacích práv; online služby sociálnych sietí.

**(540) Tipos Aréna**

(550) slovná

(731) TIPOS, národná lotériová spoločnosť, a. s., Brečtanová 1, Bratislava-Nové Mesto, SK;

(740) LITVÁKOVÁ A SPOL., s. r. o., Bratislava-Nové Mesto, SK;

**(210) 2000-2022**

(220) 13.10.2022

**(511) 1, 3, 5** NCL (11)

(511) 1 - Proteíny na výrobu výživových doplnkov; proteíny na výrobu farmaceutických prípravkov; proteíny na výrobu kozmetických prípravkov; rastové faktory na výrobu výživových doplnkov; rastové faktory na výrobu farmaceutických prípravkov; rastové faktory na výrobu kozmetických prípravkov.

3 - Kozmetické prípravky.

5 - Lieky pre ľudskú medicínu; lieky pre veterinárnu medicínu; výživové doplnky.

**(540)**



(550) obrazová

(731) BIOMIN, a.s., Potočná 1/1, Cífer, SK;

(740) Knopp Juraj, Ing., Bratislava-Nové Mesto, SK;

**(210) 2004-2022**

(220) 14.10.2022

**(511) 25, 35, 37, 39** NCL (11)

(511) 25 - Obuv; baretky; čiapky; pleteniny; vysoká obuv; nízke čižmy; šnurovacie topánky; pletené šály; krátke kabátiky; pletené šatky; župany; svetre; pulóvre; ponožky; košele; odevy; klobúky; kožušiny (oblečenie); kombinézy (oblečenie); kostýmy; nohavice; vrchné ošatenie; rukavice (oblečenie); šatky, šály; pleteniny (oblečenie); vesty; kabáty; legíny; nepremokavé odevy; sukne; oblečenie pre bábätká; športové tričká, dresy; zástery; papuče; pyžamá; vrchné ošatenie; vesty; uniformy; bundy; plavky; topánky; podpätky; topánky na športovanie; športová obuv;

čelenky (oblečenie); tričká; nohavicové sukne; legíny; pokrývky hlavy; športové dresy; hokejová obuv; mikiny (oblečenie).

35 - Obchodný manažment, obchodná organizácia a obchodná administratíva; reklama; pomoc pri riadení obchodnej činnosti; poskytovanie obchodných alebo podnikateľských informácií; poradenstvo pri organizovaní a riadení obchodnej činnosti; vzťahy s verejnosťou (public relations); poradenské služby pri riadení obchodnej činnosti; obchodné alebo podnikateľské informácie; subdodávateľské služby (obchodné služby); marketing; poradenstvo v oblasti komunikácie (vzťahy s verejnosťou); poradenstvo v oblasti komunikácie (reklama); dohodovanie obchodných zmlúv pre tretie osoby; obchodné spravodajské služby; vedenie obchodných podujatí; vyhľadávanie potenciálnych zákazníkov; maloobchodné služby s tovarmi uvedenými v triede 25 tohto zoznamu; veľkoobchodné služby s tovarmi uvedenými v triede 25 tohto zoznamu.

37 - Stavebníctvo (stavebná činnosť); stavebný dozor; opravy odevov; údržba, čistenie a opravy kože; inštalácie, údržba a opravy strojov; murárske práce; stavebné informácie; informácie o opravách; stavebné poradenstvo.

39 - Odborné poradenstvo týkajúce sa dopravy; skladovanie výrobkov; preprava tovaru; doručovanie tovarov; kuriérske služby (tovarov); doprava a skladovanie; preprava osobného nákladu; prepravné služby; poskytovanie informácií o preprave nákladu; automobilová doprava; verejná nákladná a osobná doprava; automobilová preprava; preprava osôb; sprostredkovanie dopravy a prepravy.

**(540) CERNAN**

(550) slovná

(731) CERNAN, s.r.o., Sládkovičova 2545, Považská Bystrica, SK;

(740) MG LEGAL s.r.o., Košice-Staré Mesto, SK;

**(210) 2025-2022**

(220) 19.10.2022

**(511) 11, 20, 24, 27, 35, 37** NCL (11)

(511) 11 - Osvetľovacie prístroje a zariadenia; lampy.

20 - Nábytok, zrkadlá, rámy na obrazy; nekovové nádoby na skladovanie alebo prepravu tovarov; koš, rohovina, veľrybie kostice, perleť (suroviny alebo polotovary); mušle; sepiolit; jantár.

24 - Textilie a ich náhradky; bytový textil; textilné alebo plastové záclony a závesy.

27 - Koberce, rohožky, rohože, linoleum a iné podlahové krytiny; závesné nástenné dekorácie okrem textilných.

35 - Reklama; obchodný manažment, obchodná organizácia a obchodná administratíva.

37 - Montovanie nábytku; údržba nábytku; oprava nábytku.

(540)



- (550) obrazová  
 (591) červená, čierna  
 (731) ASKO - NÁBYTOK, spol. s r.o., Cesta na Senec 17072/2B, Bratislava-Ružinov, SK;  
 (740) RUŽIČKA AND PARTNERS s. r. o., Bratislava, SK;

**(210) 2026-2022**

(220) 19.10.2022

**(511) 35, 36, 39** NCL (11)

- (511) 35 - Kancelárske práce; obchodný manažment, obchodná organizácia a obchodná administratíva; reklama; analýzy nákladov; obchodný alebo podnikateľský výskum; vzťahy s verejnosťou (public relations); poradenské služby pri riadení obchodnej činnosti; marketingový prieskum; subdodávateľské služby (obchodné služby); poskytovanie obchodných alebo podnikateľských kontaktných informácií; obchodné sprostredkovateľské služby; vyjednávanie a uzatváranie obchodných transakcií pre tretie osoby.  
 36 - Nehnuteľnosti (služby); prenájom nehnuteľností; správa nehnuteľností; správa nájomných domov.  
 39 - Skladovanie; prenájom skladísk; prenájom miest na parkovanie.

(540)



- (550) obrazová  
 (591) svetlohnedá, hnedá, biela, zlatá, béžová  
 (731) CORWIN SK a.s., Námestie Mateja Korvína 1, Bratislava-Staré Mesto, SK;

**(210) 2036-2022**

(220) 21.10.2022

**(511) 9, 28, 35, 41** NCL (11)

- (511) 9 - Elektronické stieracie žreby na lotériové hry (softvér).  
 28 - Karty na bingo; hracie karty; hracie žetóny; žetóny na hazardné hry; stieracie žreby na lotériové hry; výherné hracie automaty; hracie automaty uvádzané do činnosti vhođením mince; hracie videoautomaty.  
 35 - Reklama; online reklama na počítačovej komunikačnej sieti; rozhlasová reklama; televízna reklama; vonkajšia reklama; reklamné agentúry; reklamné služby uskutočňované prostredníctvom spotrebiteľských lotérií; písanie reklamných textov; vydávanie reklamných textov; grafická úprava tlačovín na reklamné účely; navrhovanie reklamných materiálov; aktualizovanie reklamných materiálov; prenájom reklamných materiálov; rozširovanie reklamných materiálov zákazníkom (letáky, prospekty, tlačoviny, vzorky); rozširovanie reklamných oznamov; reklamné plagátovanie; prenájom reklamného času v komunikačných médiách; služby v oblasti vzťahov s médiami; tvorba reklamných filmov; podpora predaja (pre tretie osoby); predvádzanie (služby modeliek) na reklamné účely a podporu predaja; organizovanie obchodných alebo reklamných podujatí; zostavovanie zoznamov informácií na obchodné alebo reklamné účely; zostavovanie štatistík; vzťahy s verejnosťou (public relations); marketing.  
 41 - Zábava; online hazardné hry (herne); organizovanie lotérií a stávkových hier; organizovanie lotérií a stávkových hier prostredníctvom internetu; organizovanie hier o peniaze; organizovanie žrebových lotérií; organizovanie elektronických žrebových lotérií; organizovanie spotrebiteľských lotérií; organizovanie kurzových stávk; organizovanie kurzových stávk prostredníctvom internetu; organizovanie doplnkových hier, pričom doplnková hra je číselná lotéria, ktorá je prevádzkovaná len spolu s inou číselnou lotériou; organizovanie a vedenie športových, vedomostných alebo zábavných súťaží; organizovanie a vedenie športových, zábavných, kultúrnych a vzdelávacích podujatí; tvorba rozhlasových a televíznych programov; vydávanie textov (okrem reklamných); online poskytovanie elektronických publikácií (bez možnosti kopírovania).

(540)



- (550) obrazová  
 (591) Červená, čierna, biela, žltá, zelená



- (731) TIPOS, národná lotériová spoločnosť, a. s., Brečtanová 1, Bratislava-Nové Mesto, SK;  
 (740) LITVÁKOVÁ A SPOL., s. r. o., Bratislava-Nové Mesto, SK;

**(210) 2037-2022**

(220) 21.10.2022

**(511) 9, 28, 35, 41** NCL (11)

- (511) 9 - Elektronické stieracie žreby na lotériové hry (softvér).

28 - Karty na bingo; hracie karty; hracie žetóny; žetóny na hazardné hry; stieracie žreby na lotériové hry; výherné hracie automaty; hracie automaty uvádzané do činnosti vhadením mince; hracie videoautomaty.

35 - Reklama; online reklama na počítačovej komunikačnej sieti; rozhlasová reklama; televízna reklama; vonkajšia reklama; reklamné agentúry; reklamné služby uskutočňované prostredníctvom spotrebiteľských lotérií; písanie reklamných textov; vydávanie reklamných textov; grafická úprava tlačovín na reklamné účely; navrhovanie reklamných materiálov; aktualizovanie reklamných materiálov; prenájom reklamných materiálov; rozširovanie reklamných materiálov zákazníkom (letáky, prospekty, tlačoviny, vzorky); rozširovanie reklamných oznamov; reklamné plagátovanie; prenájom reklamného času v komunikačných médiách; služby v oblasti vzťahov s médiami; tvorba reklamných filmov; podpora predaja (pre tretie osoby); predvádzanie (služby modeliek) na reklamné účely a podporu predaja; organizovanie obchodných alebo reklamných podujatí; zostavovanie zoznamov informácií na obchodné alebo reklamné účely; zostavovanie štatistík; vzťahy s verejnosťou (public relations); marketing.

41 - Zábava; online hazardné hry (herne); organizovanie lotérií a stávkových hier; organizovanie lotérií a stávkových hier prostredníctvom internetu; organizovanie hier o peniaze; organizovanie žrebových lotérií; organizovanie elektronických žrebových lotérií; organizovanie spotrebiteľských lotérií; organizovanie kurzových stávk; organizovanie kurzových stávk prostredníctvom internetu; organizovanie doplnkových hier, pričom doplnková hra je číselná lotéria, ktorá je prevádzkovaná len spolu s inou číselnou lotériou; organizovanie a vedenie športových, vedomostných alebo zábavných súťaží; organizovanie a vedenie športových, zábavných, kultúrnych a vzdelávacích podujatí; tvorba rozhlasových a televíznych programov; vydávanie textov (okrem reklamných); online poskytovanie elektronických publikácií (bez možnosti kopírovania).

**(540) Pavúčík šťastia**

(550) slovná

- (731) TIPOS, národná lotériová spoločnosť, a. s., Brečtanová 1, Bratislava-Nové Mesto, SK;

(740) LITVÁKOVÁ A SPOL., s. r. o., Bratislava-Nové Mesto, SK;

**(210) 2040-2022**

(220) 21.10.2022

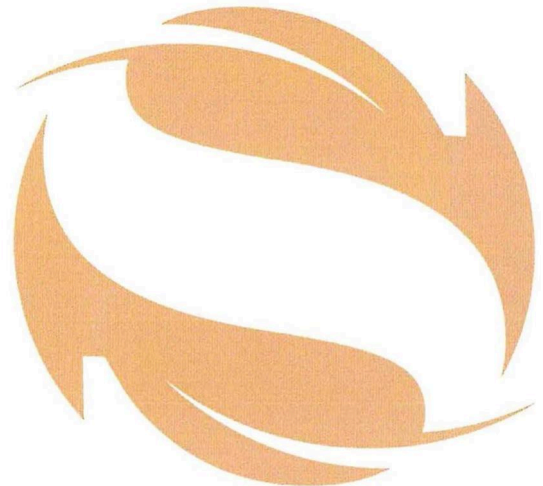
**(511) 35, 41, 43, 44** NCL (11)

- (511) 35 - Maloobchodné služby s pekářskými výrobkami; recepčné služby pre návštevníkov (kancelárske práce).

41 - Prenájom tenisových kurtov.

43 - Ubytovacie kancelárie (hotely, penzióny); dodávanie hotových jedál a nápojov na objednávku (katering); kaviarne; hotelové ubytovacie služby; reštauračné (stravovacie) služby; rezervácie ubytovania v hoteloch; samoobslužné reštaurácie; rýchle občerstvenie (snackbary); bary (služby); prenájom prednáškových sál; služby reštaurácií "jedlo so sebou".

44 - Verejné kúpele (na hygienické účely); masáže; sauny (služby).

**(540)**

(550) obrazová

- (591) SANDY GOLD (PANTONE 7280, CMYK 19/37/58/0, RGB 207/160/117, HEX 4CFA075), PURE WHITE (PANTONE 000C, CMYK 0/0/0/0, RGB 255/255/255, HEX #FFFFFF), SANDY BLACK (PANTONE 426C, CMYK 73/66/62/67, RGB 37/39/41, HEX #252729)

(731) City Park Center a.s., Bencúrova 10, Košice, SK;

**(210) 2043-2022**

(220) 21.10.2022

**(511) 39, 41, 43** NCL (11)

- (511) 39 - Sprevádzanie turistov; prenájom automobilov; automobilová doprava; turistické prehliadky (doprava); skladovanie tovarov (úschova); parkovanie automobilov (služby); prenájom dopravných prostriedkov; prenájom garáží; prenájom miest na parkovanie; prenájom vozidiel; sprostredkovanie dopravy; služby vodičov; doručovacie služby.

41 - Akadémia (vzdelávanie); poskytovanie zariadení na oddych a rekreáciu; prenájom športových plôch; organizovanie a vedenie koncertov; plánovanie a organizovanie večierkov; organizovanie plesov; rezervácie vstupeniek na zábavné predstavenia; organizovanie živých vystúpení; organizovanie kultúrnych alebo vzdelávacích výstav; informácie o možnostiach zábavy; organizovanie a vedenie seminárov; organizovanie a vedenie kongresov;

organizovanie a vedenie konferencií; vzdelávanie; školenia; zábava.

43 - Prenájom prechodného ubytovania; dodávanie hotových jedál a nápojov na objednávku (katering); kaviarne; reštauračné (stravovacie) služby; ubytovanie pre zvieratá; bary (služby); rezervácie prechodného ubytovania; rezervácie ubytovania v hoteloch; prenájom prednáškových sál; recepcné služby pre dočasné ubytovanie (správa príchodov a odchodov).

(540)



(550) obrazová

(591) biela, bordová

(731) Mores Resort, a. s., Galvaniho 17/C, Bratislava-Ružinov, SK;

(740) Slezák Dominik, Mgr., Pezinok, SK;

**(210) 2046-2022**

(220) 21.10.2022

**(511) 35, 43** NCL (11)

(511) 35 - Maloobchodné služby s pekářskými výrobkami.  
43 - Dodávanie hotových jedál a nápojov na objednávku (katering); kaviarne; reštauračné (stravovacie) služby; samoobslužné reštaurácie; rýchle občerstvenie (snackbary); bary (služby); prenájom prednáškových sál; služby reštaurácií "jedlo so sebou".

**(540)**

(550) obrazová

(591) SANDY GOLD (PANTONE 728C, CMYK 19/37/58/0, RGB 207/160/117, HEX #CFA075), PURE WHITE (PANTONE 000C, CMYK 0/0/0/0, RGB 255/255/255, HEX#FFFFFF), SANDY BLACK (PANTONE 426C, CMYK 73/66/62/67, RGB 37/39/41, HEX #252729)

(731) City Park Center a.s., Bencúrova 10, Košice, SK;

**(210) 2048-2022**

(220) 21.10.2022

**(511) 9, 28, 35, 41** NCL (11)

(511) 9 - Elektronické stieracie žreby na lotériové hry (softvér).

28 - Karty na bingo; hracie karty; hracie žetóny; žetóny na hazardné hry; stieracie žreby na lotériové hry; výherné hracie automaty; hracie automaty uvádzané do činnosti vhođením mince; hracie videoautomaty.

35 - Reklama; online reklama na počítačovej komunikačnej sieti; rozhlasová reklama; televízna reklama; vonkajšia reklama; reklamné agentúry; reklamné služby uskutočňované prostredníctvom spotrebiteľských lotérií; písanie reklamných textov; vydávanie reklamných textov; grafická úprava tlačovín na reklamné účely; navrhovanie reklamných materiálov; aktualizovanie reklamných materiálov; prenájom reklamných materiálov; rozširovanie reklamných materiálov zákazníkom (letáky, prospekty, tlačoviny, vzorky); rozširovanie reklamných oznamov; reklamné plagátovanie; prenájom reklamného času v komunikačných médiách; služby v oblasti vzťahov s médiami; tvorba reklamných filmov; podpora predaja (pre tretie osoby); predvádzanie (služby modeliek) na reklamné účely a podporu predaja; organizovanie obchodných alebo reklamných podujatí; zostavovanie zoznamov informácií na obchodné alebo reklamné účely; zostavovanie štatistík; vzťahy s verejnosťou (public relations); marketing.

41 - Zábava; online hazardné hry (herne); organizovanie lotérií a stávkových hier; organizovanie lotérií a stávkových hier prostredníctvom internetu;

organizovanie hier o peniaze; organizovanie žrebových lotérií; organizovanie elektronických žrebových lotérií; organizovanie spotrebiteľských lotérií; organizovanie kurzových stávok; organizovanie kurzových stávok prostredníctvom internetu; organizovanie doplnkových hier, pričom doplnková hra je číselná lotéria, ktorá je prevádzkovaná len spolu s inou číselnou lotériou; organizovanie a vedenie športových, vedomostných alebo zábavných súťaží; organizovanie a vedenie športových, zábavných, kultúrnych a vzdelávacích podujatí; tvorba rozhlasových a televíznych programov; vydávanie textov (okrem reklamných); online poskytovanie elektronických publikácií (bez možnosti kopírovania).

**(540) TIPOS STOVKA DO VRECKA**

(550) slovná

(731) TIPOS, národná lotériová spoločnosť, a. s., Brečtanová 1, Bratislava-Nové Mesto, SK;

(740) LITVÁKOVÁ A SPOL., s. r. o., Bratislava-Nové Mesto, SK;

**(210) 2049-2022**

(220) 21.10.2022

**(511) 35, 41, 43, 44** NCL (11)

(511) 35 - Maloobchodné služby s pekářskými výrobkami; recepcné služby pre návštevníkov (kancelárske práce). 41 - Prenájom tenisových kurtov.

43 - Ubytovacie kancelárie (hotely, penzióny); dodávanie hotových jedál a nápojov na objednávku (katering); kaviarne; hotelové ubytovacie služby; reštauračné (stravovacie) služby; rezervácie ubytovania v hoteloch; samoobslužné reštaurácie; rýchle občerstvenie (snackbary); bary (služby); prenájom prednáškových sál; služby reštaurácií "jedlo so sebou".

44 - Verejné kúpele (na hygienické účely); masáže; sauny (služby).

(540)



(550) obrazová

(591) SANDY GOLD (PANTONE 728C, CMYK 19/37/58/0, RGB 207/160/117, HEX #CFA075), PURE WHITE (PANTONE 000C, CMYK 0/0/0/0, RGB 255/255/255, HEX#FFFFFF), SANDY BLACK (PANTONE 426C, CMYK 73/66/62/67, RGB 37/39/41, HEX #252729)

(731) City Park Center a.s., Bencúrova 10, Košice, SK;

**(210) 2051-2022**

(220) 21.10.2022

**(511) 35, 43** NCL (11)

(511) 35 - Maloobchodné služby s pekářskými výrobkami. 43 - Dodávanie hotových jedál a nápojov na objednávku (katering); kaviarne; reštauračné (stravovacie) služby; samoobslužné reštaurácie; rýchle občerstvenie (snackbary); bary (služby); prenájom prednáškových sál; služby reštaurácií "jedlo so sebou".

(540)



(550) obrazová

(591) SANDY GOLD (PANTONE 728C, CMYK 19/37/58/0, RGB 207/160/117, HEX #CFA075), PURE WHITE (PANTONE 000C, CMYK 0/0/0/0, RGB 255/255/255, HEX#FFFFFF), SANDY BLACK (PANTONE 426C, CMYK 73/66/62/67, RGB 37/39/41, HEX #252729)

(731) City Park Center a.s., Bencúrova 10, Košice, SK;

**(210) 2052-2022**

(220) 21.10.2022

**(511) 35, 43** NCL (11)

(511) 35 - Maloobchodné služby s pekářskými výrobkami. 43 - Dodávanie hotových jedál a nápojov na objednávku (katering); kaviarne; reštauračné (stravovacie) služby; samoobslužné reštaurácie; rýchle občerstvenie (snackbary); bary (služby); prenájom prednáškových sál; služby reštaurácií "jedlo so sebou".

(540)



(550) obrazová

(591) SANDY GOLD (PANTONE 728C, CMYK 19/37/58/0, RGB 207/160/117, HEX #CFA075), PURE WHITE (PANTONE 000C, CMYK 0/0/0/0, RGB 255/255/255, HEX #FFFFFF), SANDY BLACK (PANTONE 426C, CMYK 73/66/62/67, RGB 37/39/41, HEX #252729)

(731) City Park Center a.s., Bencúrova 10, Košice, SK;

**(210) 2053-2022**

(220) 21.10.2022

**(511) 35, 43** NCL (11)

(511) 35 - Maloobchodné služby s pekářskými výrobkami. 43 - Dodávanie hotových jedál a nápojov na objednávku (katering); kaviarne; reštauračné



(stravovacie) služby; samoobslužné reštaurácie; rýchle občerstvenie (snackbary); bary (služby); prenájom prednáškových sál; služby reštaurácií "jedlo so sebou".

(540)



(550) obrazová

(591) SANDY GOLD (PANTONE 728C, CMYK 19/37/58/0, RGB 207/160/117, HEX #CFA075), PURE WHITE (PANTONE 000C, CMYK 0/0/0/0, RGB 255/255/255, HEX #FFFFFF), SANDY BLACK (PANTONE 426C, CMYK 73/66/62/67, RGB 37/39/41, HEX #252729)

(731) City Park Center a.s., Bencúrova 10, Košice, SK;

**(210) 2054-2022**

(220) 21.10.2022

**(511) 35, 41, 43, 44** NCL (11)

(511) 35 - Maloobchodné služby s pekářskými výrobkami; recepčné služby pre návštevníkov (kancelárske práce).  
41 - Prenájom tenisových kurtov.

43 - Ubytovacie kancelárie (hotely, penzióny); dodávanie hotových jedál a nápojov na objednávku (katering); kaviarne; hotelové ubytovacie služby; reštauračné (stravovacie) služby; rezervácie ubytovania v hoteloch; samoobslužné reštaurácie; rýchle občerstvenie (snackbary); bary (služby); prenájom prednáškových sál; služby reštaurácií "jedlo so sebou".

44 - Verejné kúpele (na hygienické účely); masáže; sauny (služby).

(540)



(550) vzor

(591) SANDY GOLD (PANTONE 728C, CMYK 19/37/58/0, RGB 207/160/117, HEX #CFA075), PURE WHITE (PANTONE 000C, CMYK 0/0/0/0, RGB 255/255/255, HEX #FFFFFF), SANDY BLACK (PANTONE 426C, CMYK 73/66/62/67, RGB 37/39/41, HEX #252729)

(731) City Park Center a.s., Bencúrova 10, Košice, SK;

**(210) 2057-2022**

(220) 21.10.2022

**(511) 35, 43, 44** NCL (11)

(511) 35 - Recepčné služby pre návštevníkov (kancelárske práce).

43 - Dodávanie hotových jedál a nápojov na objednávku (katering); kaviarne; reštauračné (stravovacie) služby; samoobslužné reštaurácie; rýchle občerstvenie (snackbary); bary (služby); služby reštaurácií "jedlo so sebou".

44 - Verejné kúpele (na hygienické účely); masáže; sauny (služby).

(540)



(550) obrazová

(591) SANDY GOLD (PANTONE 728C, CMYK 19/37/58/0, RGB 207/160/117, HEX #CFA075), PURE WHITE (PANTONE 000C, CMYK 0/0/0/0, RGB 255/255/255, HEX #FFFFFF),

SANDY BLACK (PANTONE 426C, CMYK 73/66/62/67, RGB 37/39/41, HEX #252729)

(731) City Park Center a.s., Bencúrova 10, Košice, SK;

**(210) 2058-2022**

(220) 21.10.2022

**(511) 35, 41, 43, 44** NCL (11)

(511) 35 - Maloobchodné služby s pekářskými výrobkami; recepčné služby pre návštevníkov (kancelárske práce).

41 - Prenájom tenisových kurtov.

43 - Ubytovacie kancelárie (hotely, penzióny); dodávanie hotových jedál a nápojov na objednávku (katering); kaviarne; hotelové ubytovacie služby; reštauračné (stravovacie) služby; rezervácie ubytovania v hoteloch; samoobslužné reštaurácie; rýchle občerstvenie (snackbary); bary (služby); prenájom prednáškových sál; služby reštaurácií "jedlo so sebou".

44 - Verejné kúpele (na hygienické účely); masáže; sauny (služby).

(540)



(550) obrazová

(591) SANDY GOLD (PANTONE 728C, CMYK 19/37/58/0, RGB 207/160/117, HEX#CFA075), PURE WHITE (PANTONE 000C, CMYK 0/0/0/0, RGB 255/255/255, HEX#FFFFFF), SANDY BLACK (PANTONE 426C, CMYK 73/66/62/67, RGB 37/39/41, HEX#252729)

(731) City Park Center a.s., Bencúrova 10, Košice, SK;

**(210) 2059-2022**

(220) 21.10.2022

**(511) 20, 37, 42** NCL (11)

(511) 20 - Nábytok; nábytok pre deti; kreslá; stoly; postele; školský nábytok; police na knihy; písacie stoly; kancelársky nábytok; police (nábytok); drevený nábytok; drevené časti nábytku; kovový nábytok; kartotékové skrinky (nábytok); priehradkové skrine; stoličky; pracovné stoly; police (samostatne stojaci nábytok); nekovové obloženie alebo ozdoby na nábytok; skrinky s umývadlom (nábytok); paravány, zásteny (nábytok); stolové dosky; dvierka na nábytok; kovové stoly; toaletné stolíky; police; vitríny (nábytok); vozíky (nábytok); skrinky na hračky; detské postelky; detské vysoké stoličky; nafukovací nábytok; nekovové skrinky na náradie (prázdne); pultové stoly; knižnice (nábytok); ratan; šatníky; prenosné písacie stoly; skrinky pod umývadlo (prázdne); zásuvky (časti nábytku); stolčeky do kúpeľní; závesné skriňové organizéry; nekovové truhlice; rámy postelí; vankúše;

matrace; rámy na obrazy; zrkadlá; lavičky (nábytok); interiérové rolety (nábytok).

37 - Montovanie nábytku; údržba nábytku; reštaurovanie nábytku; stolárske práce (opravy drevených výrobkov); inštalácie kuchynských zariadení; lakovanie, glazovanie; inštalácie a opravárske služby týkajúce sa výrobkov z triedy 20 tohto zoznamu; stavebníctvo; stavebné informácie; informácie o opravách; stavebné poradenstvo.

42 - Priemyselné dizajnérstvo; grafické dizajnérstvo; navrhovanie vzhľadu výrobkov (priemyselné dizajnérstvo); navrhovanie interiérov; navrhovanie dizajnu nábytku; počítačové programovanie; tvorba počítačového softvéru; navrhovanie modelov na počítačové simulácie.

(540)



(550) obrazová

(731) Nábytek ALDO, s.r.o., Strojnícká 398, Český Těšín - Mosty, CZ;

(740) Ing. Zuzana Girmanová - GIRMAN IP MANAGEMENT, Nitra, SK;

**(210) 2063-2022**

(220) 24.10.2022

**(511) 6, 7, 9, 11** NCL (11)

(511) 6 - Kovové stavebné a konštrukčné materiály; kovové stavebné konštrukcie; kovové káble (nie elektrické); drôty z kovových zliatin (nie poistkových); kovové reťaze.

7 - Generátory na výrobu elektriny; generátory pre veterné turbíny; veterné turbíny; regulátory (súčasť stroja); elektrické alternátory.

9 - Prístroje a zariadenia na akumuláciu a ukladanie elektrickej energie; fotovoltaické zariadenia na výrobu elektriny; fotovoltaické články; fotovoltaické meniče; fotovoltaické solárne moduly; elektrické káble; prístroje a nástroje na vedenie, distribúciu, transformáciu, reguláciu alebo ovládanie elektrického prúdu; invertory (elektrotechnika); elektrické batérie;

solárne batérie; vibračné senzory do veterných turbín; elektrické meniče; elektrické regulátory.  
11 - Vykurovacie zariadenia; tepelné čerpadlá; vykurovacie panely; elektrické vykurovacie telesá.

**(540) ALFleco**

- (550) slovná  
(731) ALFI Corp. s.r.o., Provozní 5492/3, Ostrava, Třebovice, CZ;  
(740) Ing. Mária Holoubková - HOLOUBKOVÁ Patentová a známková kancelária, Bratislava-Staré Mesto, SK;

**(210) 2068-2022**

- (220) 26.10.2022  
(511) 5, 10, 35 NCL (11)  
(511) 5 - Diagnostické prípravky a materiály na lekárske použitie; chemické diagnostické činidlá a vzorky na testovanie telesných tekutín na lekárske použitie; indikátory pre lekársku diagnostiku; chemické prípravky na diagnostikovanie tehotnosti; testy na rozlíšenie vírusovej a bakteriálnej infekcie na lekárske použitie (CRP testy); dezinfekčné a antiseptické prípravky; antibakteriálne prípravky; antibakteriálne obrúsky; antibakteriálne spreje; antimikrobiálne prípravky.  
10 - Lekárske prístroje na diagnostiku, vyšetovanie a monitorovanie; lekárske teplomery; tlakomery na meranie krvného tlaku; masážne prístroje na liečebné použitie; diagnostické prístroje a zariadenia na tehotenské testy; prístroje na odber vzoriek telesných tekutín; ochranné tvárové masky na lekárske použitie; ochranné ústne masky na lekárske použitie; lekárske ochranné rúška; respirátory na lekárske použitie; ochranné štíty na lekárske použitie; jednorazové ochranné rukavice na lekárske použitie; ochranné odevy na lekárske použitie; chrániče sluchu; prístroje a zariadenia na vykonávanie diagnostických testov na lekárske použitie; prístroje a zariadenia na lekárske analýzy; aplikátory antibakteriálnych prípravkov na lekárske použitie; ortopedické chrániče kolien.  
35 - Maloobchodné a veľkoobchodné služby s diagnostickými prípravkami a materiálmi, s antibakteriálnymi, dezinfekčnými a antiseptickými prostriedkami a ochrannými pomôckami, s hygienickými pomôckami; administratívne spracovanie obchodných objednávok; administratívna správa zásielkových služieb; služby riadenia obchodnej činnosti v oblasti elektronického obchodovania; reklamné služby; marketingové služby; online reklama na počítačovej komunikačnej sieti; podpora predaja pre tretie osoby; poskytovanie obchodných a podnikateľských informácií; obchodné sprostredkovateľské služby; komerčné informačné kancelárie; správa počítačových súborov; organizovanie obchodných alebo reklamných výstav; predvádzanie tovaru na reklamné účely a podporu predaja; poskytovanie spotrebiteľských posudkov tovarov na obchodné alebo reklamné účely; odborné obchodné poradenstvo pri zásobovaní tretích osôb tovarmi a službami.

**(540) Zencolab**

- (550) slovná  
(731) ZENCO Corp. a.s., Provozní 5492/3, Ostrava, Třebovice, CZ;  
(740) Ing. Mária Holoubková - HOLOUBKOVÁ Patentová a známková kancelária, Bratislava-Staré Mesto, SK;

**(210) 2076-2022**

- (220) 26.10.2022  
(511) 3, 5, 10, 35, 41, 44 NCL (11)  
(511) 3 - Bieliace prípravky na kozmetické použitie; prípravky na čistenie zubov; gély na bielenie zubov; neliečivé prípravky na čistenie zubov; kozmetické prípravky.  
5 - Farmaceutické, lekárske a zverolekárske prípravky; bylinkové výťažky na lekárske použitie; vitamínové prípravky; hygienické výrobky na lekárske použitie; materiály na plombovanie zubov a na zubné odtlačky; zliatiny drahých kovov pre zubné lekárstvo; zubné amalgámy; zubné cementy; zubné laky; zubné tmely; kaučuk pre zubné lekárstvo; materiály na plombovanie zubov; materiály na zubné odtlačky; lieky pre zubné lekárstvo.  
10 - Lekárske prístroje a nástroje; zubárske prístroje a nástroje; chrániče zubov na stomatologické použitie; umelé chrupy; umelé zuby; čapy na umelé zuby.  
35 - Maloobchodné služby s farmaceutickými, zverolekárske a hygienickými prípravkami a so zdravotníckymi potrebami; veľkoobchodné služby s farmaceutickými, zverolekárske a hygienickými prípravkami a so zdravotníckymi potrebami; obchodný manažment, obchodná organizácia a obchodná administratíva; poskytovanie obchodných alebo podnikateľských informácií; reklama; obchodné sprostredkovateľské služby; počítačom riadená správa lekárske záznamov a dokumentov; obchodný alebo podnikateľský výskum; fakturácie; marketing.  
41 - Vzdelávanie; odborné preškolenie; výskum v oblasti vzdelávania; akadémiie (vzdelávanie); vzdelávacie služby poskytované špeciálnymi výchovnými asistentami.  
44 - Lekárske služby; zubné lekárstvo; starostlivosť o hygienu a krásu ľudí alebo zvierat; zdravotné strediská (služby); zdravotné strediská; zdravotnícka starostlivosť; farmaceutické poradenstvo; zdravotné poradenstvo; zdravotné prehliadky; lekárske rozborov na diagnostické a liečebné účely poskytované lekárske laboratóriami.

**(540)**

- (550) obrazová  
 (591) žltá  
 (731) Elysium clinic s.r.o., Opatovce 131, Opatovce, SK;  
 (740) Trama Legal s. r. o., Bratislava-Staré Mesto, SK;

**(210) 2077-2022**

(220) 26.10.2022

**(511) 5 NCL (11)**

- (511) 5 - Farmaceutické, lekárske a zverolekárske prípravky; hygienické výrobky na lekárske použitie; diétne potraviny a diétne látky na lekárske alebo zverolekárske použitie, potraviny pre dojčatá; výživové doplnky pre ľudí a zvieratá; náplasti, obväzový materiál; materiály na plombovanie zubov a na zubné odtlačky; dezinfekčné prípravky; prípravky na ničenie škodcov; fungicídy, herbicídy.

**(540)**

- (550) obrazová  
 (591) CMYK:C 15% M 25% Y 64% K 0%, RGB: R 219 G 185 B 115, #dbb973  
 CMYK: C 66% M 54% Y 72% K 49%, RGB: R 64 G 68 B 54, #404436  
 (731) Tvoj Sen s.r.o., Jur nad Hronom 385, Jur nad Hronom, SK;  
 (740) Právne centrum s.r.o., Bratislava-Staré Mesto, SK;

**(210) 2078-2022**

(220) 27.10.2022

**(511) 13, 36, 41 NCL (11)**

- (511) 13 - Strelné zbrane; hlavne pušiek; náboje; lovecké strelné zbrane; munícia, strelivo; pažby.  
 36 - Prenájom poľnohospodárskych fariem; prenájom nehnuteľností.  
 41 - Zábava; vzdelávanie; športová a kultúrna činnosť; poskytovanie športovísk; organizovanie športových, kultúrnych a spoločenských podujatí; organizovanie kurzov pre cvičiteľov, trénerov a rozhodcov; prenájom zariadení a zariadení slúžiacich na regeneráciu a rekondíciu okrem zdravotníckeho vybavenia

a dopravných prostriedkov; poradenská činnosť v oblasti športu; prenájom športových plôch.

**(540) VARTA**

(550) slovná

- (731) Laho Benedikt, Ing., Hviezdoslavova 1025/64, Senec, SK;

**(210) 2079-2022**

(220) 27.10.2022

**(511) 36 NCL (11)**

- (511) 36 - Poisťovacie služby; úrazové poistenie; sprostredkovanie poistenia; poisťovníctvo; uzatváranie poisťiek proti požiaru; životné poistenie; konzultačné služby v oblasti poisťovníctva.

**(540) VIVA**

(550) slovná

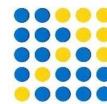
- (731) Colonnade Insurance S.A., pobočka poisťovne z iného členského štátu, Moldavská cesta 8 B, Košice-Juh, SK;

**(210) 2080-2022**

(220) 27.10.2022

**(511) 37, 39, 40 NCL (11)**

- (511) 37 - Asfaltovanie; stavebníctvo; čistenie ciest; odpratávanie snehu; údržba a opravy motorových vozidiel; prenájom bagrov a rýpadiel; kladenie povrchov komunikácií.  
 39 - Automobilová doprava; doprava a skladovanie odpadu; informácie o dopravnej premávke.  
 40 - Recyklácia odpadu; likvidácia odpadu.

**(540)**

**BANSKOBYSSTRICKÁ  
 REGIONÁLNA SPRÁVA CIEST**

- (550) obrazová  
 (591) biela, modrá, žltá  
 (731) Banskobystrická regionálna správa ciest, a.s., Majerská cesta 94, Banská Bystrica, SK;

**(210) 2081-2022**

(220) 26.10.2022

**(511) 3, 5, 10, 35, 41, 44 NCL (11)**

- (511) 3 - Bieliace prípravky na kozmetické použitie; prípravky na čistenie zubov; gély na bielenie zubov; neliečivé prípravky na čistenie zubov; kozmetické prípravky.  
 5 - Farmaceutické, lekárske a zverolekárske prípravky; bylinkové výťažky na lekárske použitie; vitamínové prípravky; hygienické výrobky na lekárske použitie; materiály na plombovanie zubov a na zubné odtlačky; zliatiny drahých kovov pre zubné lekárstvo; zubné amalgámy; zubné cementy; zubné laky; zubné tmely; kaučuk pre zubné lekárstvo; materiály na plombovanie zubov; materiály na zubné odtlačky; lieky pre zubné lekárstvo.  
 10 - Lekárske prístroje a nástroje; zubárske prístroje a nástroje; chrániče zubov na stomatologické použitie; umelé chrupy; umelé zuby; čapy na umelé zuby.



35 - Maloobchodné služby s farmaceutickými, zverolekářskými a hygienickými prípravkami a so zdravotníckymi potrebami; veľkoobchodné služby s farmaceutickými, zverolekářskými a hygienickými prípravkami a so zdravotníckymi potrebami; obchodný manažment, obchodná organizácia a obchodná administratíva; poskytovanie obchodných alebo podnikateľských informácií; reklama; obchodné sprostredkovateľské služby; počítačom riadená správa lekářských záznamov a dokumentov; obchodný alebo podnikateľský výskum; fakturácie; marketing.

41 - Vzdelávanie; odborné preškoľovanie; výskum v oblasti vzdelávania; akadémia (vzdelávanie); vzdelávacie služby poskytované špeciálnymi výchovnými asistentami.

44 - Lekárske služby; zubné lekárstvo; starostlivosť o hygienu a krásu ľudí alebo zvierat; zdravotné strediská (služby); zdravotné strediská; zdravotnícka starostlivosť; farmaceutické poradenstvo; zdravotné poradenstvo; zdravotné prehliadky; lekářské rozbory na diagnostické a liečebné účely poskytované lekářskymi laboratóřiami.

**(540) ELYSIUM CLINIC**

(550) slovná

(731) Elysium clinic s.r.o., Opatovce 131, Opatovce, SK;

(740) Trama Legal s. r. o., Bratislava-Staré Mesto, SK;

**(210) 2084-2022**

(220) 27.10.2022

**(511) 7, 16, 35** NCL (11)

(511) 7 - Etiketovacie stroje; tlačiarenské stroje.

16 - Plastové fólie a vrecká na balenie; ručné etiketovacie prístroje; etiketovacie kliešte; papierové alebo lepenkové etikety; pásky na čiarové kódy; tlačiarenské štočky; papierové alebo lepenkové baliace materiály.

35 - Maloobchodné služby s etiketovacími a tlačiarenskými strojmi; maloobchodné a veľkoobchodné služby s etiketami, baliacimi materiálmi a tlačiarňami.

**(540)**



(550) obrazová

(591) žltá, modrá

(731) Buranský Richard, Nad Zábrehom 448/1, Dubnica nad Váhom, SK;

(740) Žižka Petr, Mgr. LL.M., Plzeň, CZ;

**(210) 2091-2022**

(220) 28.10.2022

**(511) 1, 9, 41** NCL (11)

(511) 1 - Plynné hasiace chemikálie; práškové hasiace chemikálie; hasiace zmesi; disperzné hasiace chemikálie; kvapalné hasiace chemikálie; tuhé

hasiace chemikálie; penotvorné hasiace látky; penotvorné hasiace činidlá; chemikálie pre priemysel, vedu, fotografiu, poľnohospodárstvo, záhradníctvo, lesníctvo; suchý ľad (oxid uhličitý); chemikálie a chemické prípravky pre priemysel; adhezíva (lepiace materiály) na priemyselné použitie; tmely na priemyselné použitie (okrem tesniacich tmelov); lepidlá na priemyselné použitie; pomocné kvapaliny do abrazív; skvapalňovacie chemické prípravky; prípravky na zušľachťovanie ocele; plagátové lepidlá; spojivá do betónu; zmesi na opravu duší pneumatík; antidetonačné látky do spaľovacích motorov; nemrznúce zmesi; látky proti vytváraniu kotlového kameňa; chemické prípravky na dekarbonizáciu motorov; plastifikátory; konzervačné prípravky na kaučuk; chemické katalyzátory; cementy na metalurgické použitie; priemyselné chemikálie; chemické prípravky na vedecké použitie (nie na lekářské a veterinárne použitie); chemické činidlá (okrem činidiel na lekářské a zverolekářské použitie); chemické prípravky na laboratóřné analýzy (nie na lekářské a veterinárne použitie); tmely na pneumatiky; tmely na kožu; tmely na obuv; tmely na opravu rozbitých alebo zlomených predmetov; chemické prípravky na nepriepustnosť cementov okrem farieb; prípravky na konzervovanie cementov okrem farieb a olejov; kvapaliny do hydraulických obvodov; škrob (apretúra); lepidlá na tapety; lepidlá na kožu; odmasťovacie prípravky na použitie vo výrobnom procese; oddeľovacie a odlepovacie prípravky; chemické odlučovače oleja; rozpúšťadlá na gumu; defolianty; prípravky na odstraňovanie politúr; dehydratačné prípravky na priemyselné použitie; detergenty na použitie vo výrobnom procese; diagnostické prípravky (nie na lekářské alebo zverolekářské použitie); destilovaná voda; prípravky na vytvrdzovanie kovov; číriace prípravky; prípravky na úsporu palív; hasiace zmesi; ohňovzdorné prípravky; brzdové kvapaliny; stužené plyny na priemyselné použitie; naftové disperzné činidlá; olejové disperzné činidlá; chemické prípravky na čistenie olejov; konzervačné prípravky na murivo okrem farieb a olejov; konzervačné prípravky na tehly okrem farieb a olejov; prípravky na popúšťanie kovov; plasty (suroviny); syntetické živice (suroviny); chladivá; zmesi na opravu pneumatík; chemické prípravky na zváranie; kvapaliny na odstraňovanie síranov z akumulátorov; povrchovo aktívne chemické činidlá; ochranné prípravky na škridly okrem farieb a olejov; vulkanizačné prípravky; chemické avivážne prípravky na priemyselné použitie; lepidlá na obkladačky; chemické prípravky na výrobu farieb; biologické prípravky okrem prípravkov na lekářské alebo zverolekářské použitie; odfarbovacie prípravky na priemyselné použitie; spájkovacie pasty; zväracie pasty; disperzné činidlá na plasty; rozpúšťadlá fermeží; chemické prípravky na čistenie vody; filtračné materiály (chemické prípravky); filtračné materiály (nespracované plasty); zmäkčovadlá tkanín na priemyselné použitie; chemické prípravky na izoláciu muriva proti vlhkosti okrem farieb;

syntetické materiály na absorpciu oleja; moridlá na kovy; prípravky na odstraňovanie vodného kameňa, nie pre domácnosť; chemické tužidlo na kaučuk; magnetická kvapalina na priemyselné použitie; kvapaliny posilňovača riadenia; kvapaliny do prevodoviek; prípravky proti vyvretiu motorovej chladiacej kvapaliny; keramické zmesi na spekanie (granuly, prášky); chladiace zmesi do motorov vozidiel; tmely na opravu karosérií automobilov; sklenársky tmel; olejový tmel (git); prípravky na kalenie kovov; prevodové oleje.

9 - Hasiace prístroje pre automobily; hasiace zariadenia pre automobily; hasiace prístroje; vodné hasiace prístroje; penové hasiace prístroje; práškové hasiace prístroje; hasiace prístroje na hasenie jedlých tukov a olejov; hasiace prístroje CO<sub>2</sub>; stabilné vodné (sprinklerové) hasiace zariadenia; hydranty na hasenie; stabilné penové hasiace zariadenia; stabilné plynové hasiace zariadenia; hasiace zariadenia na vytvorenie vodnej hmly; polostabilné hasiace zariadenia; mobilné hasiace zariadenia; požiarne uzávery proti šíreniu ohňa; požiarne zariadenia na odvod tepla a splodín horenia; elektrické požiarne signalizačné zariadenia; hlasové zariadenia na signalizáciu požiaru; požiarňické autá; požiarňické člny a lode; požiarňické palice; záchranné prístroje a zariadenia; dýzy požiarňických hadíc; požiarne striekačky; azbestové požiarňické ochranné zásteny; sprchovacie zariadenia na hasenie požiaru; záchranné a požiarňické rebríky; požiarňické ochranné bezpečnostné siete; ohňovzdorné obaly; ochranné prilby; požiarňické hadicové navijaky; požiarňické voľne stojace hadicové navijaky; skrine na požiarňické hadicové navijaky a hasiace prístroje; ochranné odevy proti úrazom, proti rádioaktívnej kontaminácii a protipožiarne ochranné odevy; azbestové požiarňické ochranné štíty; ochranná obuv proti úrazom, proti ožiareniu a proti ohňu; azbestové odevy na ochranu proti ohňu; ochranné azbestové rukavice; ochranné rukavice proti úrazom, radiácii a ohňu; reflexné prvky na oblečenie na zabránenie dopravným nehodám; ochranné štíty na tvár; dýchacie masky (nie na umelé dýchanie); filtre na dýchacie masky; požiarne hlásiče; detektory dymu; detektory plynu; zvukové poplašné zariadenia; elektronické hlásiče požiaru; elektronické požiarne signalizačné zariadenia; elektronické infračervené hlásiče požiaru; audio prijímače na spracovanie údajov; videoprijímače na spracovanie údajov; snímače na spracovanie údajov; skenery na spracovanie údajov; zariadenia a snímače na kontrolu a meranie tepla, tlaku, dymu, vibrácií, pohybu, zmeny elektrického napätia, vlhkosti a rýchlosti prúdu vzduchu; svetelné poplašné zariadenia; snímače otvárania dverí; kamery a kamerové systémy; respirátory na filtráciu vzduchu; sirény; telekomunikačné vysielacie; meracie pomôcky a prístroje; počítače; počítačový hardvér a softvér; počítačový softvér pre protipožiarne zabezpečovacie systémy a zariadenia; prístroje a nástroje vedecké, geodetické, fotografické, kinematografické, optické, signalizačné, kontrolné (inšpekcia), záchranné,

vzdelávacie; prístroje a nástroje na meranie a váženie; prístroje na nahrávanie, prenos a reprodukciu zvuku alebo obrazu; záznamové disky.

41 - Vzdelávanie a školenia v oblasti protipožiarnej ochrany; vzdelávanie v oblasti bezpečnosti a ochrany zdravia pri práci; technické školenie a výcvik v oblasti požiarneho rizika; vzdelávanie; školenia; informácie o výchove a vzdelávaní; organizovanie a vedenie kongresov; organizovanie a vedenie konferencií; organizovanie a vedenie kolokvií; organizovanie a vedenie sympózií; zábava; poskytovanie zariadení na oddych a rekreáciu; prenájom dekorácií na predstavenia; organizovanie vedomostných alebo zábavných súťaží; vydávanie textov (okrem reklamných); vydávanie časopisov, novín, kníh a periodík; vartné predstavenia; poskytovanie športovísk; výchovnozábavné klubové služby; fitness kluby (zdravotné a kondičné cvičenia); poskytovanie golfových ihrísk; služby poskytované prázdninovými tábormi (zábava); organizovanie živých vystúpení; organizovanie športových súťaží; plánovanie a organizovanie večierkov; poskytovanie informácií o možnostiach rekreácie; požičiavanie športového výstroja (okrem dopravných prostriedkov); organizovanie a vedenie tvorivých dielní (výučba); tábory na športové sústreďenia; prenájom tenisových kurtov; organizovanie plesov; organizovanie predstavení (manažérske služby); nočné kluby (zábava); karaoke služby; písanie textov; organizovanie a vedenie koncertov; služby diskžokejov; prenájom športových plôch; turistické prehliadky so sprievodcom; prenájom bazénov alebo plavární; služby bazénov alebo plavární (športová činnosť, oddych a rekreácia, zábava).

(540)



(550) obrazová

(591) odtiene modrej, červena, hnedá

(731) Šuplata Vladimír, Za hradbami 2263/20, Pezinok, SK;

(740) Ing. Róbert Porubčan EDING, Ivanka pri Dunaji, SK;

(210) 2092-2022

(220) 28.10.2022

(511) 1, 9, 41 NCL (11)

(511) 1 - Plynné hasiace chemikálie; práškové hasiace chemikálie; hasiace zmesi; disperzné hasiace chemikálie; kvapalné hasiace chemikálie; tuhé hasiace chemikálie; penotvorné hasiace látky; penotvorné hasiace činidlá; chemikálie pre priemysel, vedu, fotografiu, poľnohospodárstvo, záhradníctvo, lesníctvo; suchý ľad (oxid uhličítý); chemikálie a chemické prípravky pre priemysel; adhezíva (lepiace materiály) na priemyselné použitie; tmely na priemyselné použitie (okrem tesniacich tmelov); lepidlá na priemyselné použitie; pomocné kvapaliny do abrazív; skvapalňovacie chemické prípravky; prípravky na zušľachtovanie ocele; plagátové lepidlá; spojivá do betónu; zmesi na opravu duší pneumatík; antidetonačné látky do spaľovacích motorov; nemrznúce zmesi; látky proti vytváraniu kotlového kameňa; chemické prípravky na dekarbonizáciu motorov; plastifikátory; konzervačné prípravky na kaučuk; chemické katalyzátory; cementy na metalurgické použitie; priemyselné chemikálie; chemické prípravky na vedecké použitie (nie na lekárske a veterinárne použitie); chemické činidlá (okrem činidiel na lekárske a zverolekárske použitie); chemické prípravky na laboratórne analýzy (nie na lekárske a veterinárne použitie); tmely na pneumatiky; tmely na kožu; tmely na obuv; tmely na opravu rozbitých alebo zlomených predmetov; chemické prípravky na nepriepustnosť cementov okrem farieb; prípravky na konzervovanie cementov okrem farieb a olejov; kvapaliny do hydraulických obvodov; škrob (apretúra); lepidlá na tapety; lepidlá na kožu; odmasťovacie prípravky na použitie vo výrobnom procese; oddeľovacie a odlepovacie prípravky; chemické odlučovače oleja; rozpúšťadlá na gumu; defolianty; prípravky na odstraňovanie politúr; dehydratačné prípravky na priemyselné použitie; detergenty na použitie vo výrobnom procese; diagnostické prípravky (nie na lekárske alebo zverolekárske použitie); destilovaná voda; prípravky na vytvrdzovanie kovov; číriace prípravky; prípravky na úsporu palív; hasiace zmesi; ohňovzdorné prípravky; brzdové kvapaliny; stužené plyny na priemyselné použitie; naftové disperzné činidlá; olejové disperzné činidlá; chemické prípravky na čistenie olejov; konzervačné prípravky na murivo okrem farieb a olejov; konzervačné prípravky na tehly okrem farieb a olejov; prípravky na popúšťanie kovov; plasty (suroviny); syntetické živice (suroviny); chladivá; zmesi na opravu pneumatík; chemické prípravky na zváranie; kvapaliny na odstraňovanie síranov z akumulátorov; povrchovo aktívne chemické činidlá; ochranné prípravky na škridly okrem farieb a olejov; vulkanizačné prípravky; chemické avivážne prípravky na priemyselné použitie; lepidlá na obkladačky; chemické prípravky na výrobu farieb; biologické prípravky okrem prípravkov na lekárske alebo zverolekárske použitie; odfarbovacie prípravky na priemyselné použitie; spájkovacie pasty; zväracie pasty; disperzné činidlá na plasty; rozpúšťadlá fermeží; chemické prípravky na čistenie vody; filtračné materiály (chemické prípravky); filtračné

materiály (nespracované plasty); zmäkčovadlá tkanín na priemyselné použitie; chemické prípravky na izoláciu muriva proti vlhkosti okrem farieb; syntetické materiály na absorpciu oleja; moridlá na kovy; prípravky na odstraňovanie vodného kameňa, nie pre domácnosť; chemické tužidlo na kaučuk; magnetická kvapalina na priemyselné použitie; kvapaliny posilňovača riadenia; kvapaliny do prevodoviek; prípravky proti vyvretiu motorovej chladiacej kvapaliny; keramické zmesi na spekanie (granuly, prášky); chladiace zmesi do motorov vozidiel; tmely na opravu karosérií automobilov; sklenársky tmel; olejový tmel (git); prípravky na kalenie kovov; prevodové oleje.

9 - Hasiace prístroje pre automobily; hasiace zariadenia pre automobily; hasiace prístroje; vodné hasiace prístroje; penové hasiace prístroje; práškové hasiace prístroje; hasiace prístroje na hasenie jedlých tukov a olejov; hasiace prístroje CO<sub>2</sub>; stabilné vodné (sprinklerové) hasiace zariadenia; hydranty na hasenie; stabilné penové hasiace zariadenia; stabilné plynové hasiace zariadenia; hasiace zariadenia na vytvorenie vodnej hmly; polostabilné hasiace zariadenia; mobilné hasiace zariadenia; požiarne uzávery proti šíreniu ohňa; požiarne zariadenia na odvod tepla a splodín horenia; elektrické požiarne signalizačné zariadenia; hlasové zariadenia na signalizáciu požiaru; požiarňické autá; požiarňické člny a lode; požiarňické palice; záchranné prístroje a zariadenia; dýzy požiarňických hadíc; požiarne striekačky; azbestové požiarňické ochranné zásteny; sprchovacie zariadenia na hasenie požiaru; záchranné a požiarňické rebríky; požiarňické ochranné bezpečnostné siete; ohňovzdorné obaly; ochranné prilby; požiarňické hadicové navijaky; požiarňické voľne stojace hadicové navijaky; skrine na požiarňické hadicové navijaky a hasiace prístroje; ochranné odevy proti úrazom, proti rádioaktívnej kontaminácii a protipožiarne ochranné odevy; azbestové požiarňické ochranné štíty; ochranná obuv proti úrazom, proti ožiareniu a proti ohňu; azbestové odevy na ochranu proti ohňu; ochranné azbestové rukavice; ochranné rukavice proti úrazom, radiácii a ohňu; reflexné prvky na oblečenie na zabránenie dopravným nehodám; ochranné štíty na tvár; dýchacie masky (nie na umelé dýchanie); filtre na dýchacie masky; požiarne hlásiče; detektory dymu; detektory plynu; zvukové poplašné zariadenia; elektronické hlásiče požiaru; elektronické požiarne signalizačné zariadenia; elektronické infračervené hlásiče požiaru; audio prijímače na spracovanie údajov; videoprijímače na spracovanie údajov; snímače na spracovanie údajov; skenery na spracovanie údajov; zariadenia a snímače na kontrolu a meranie tepla, tlaku, dymu, vibrácií, pohybu, zmeny elektrického napätia, vlhkosti a rýchlosti prúdu vzduchu; svetelné poplašné zariadenia; snímače otvárania dverí; kamery a kamerové systémy; respirátory na filtráciu vzduchu; sirény; telekomunikačné vysielacie; meracie pomôcky a prístroje; počítače; počítačový hardvér a softvér; počítačový softvér pre protipožiarne zabezpečovacie

systémy a zariadenia; prístroje a nástroje vedecké, geodetické, fotografické, kinematografické, optické, signalizačné, kontrolné (inšpekcia), záchranné, vzdelávacie; prístroje a nástroje na meranie a váženie; prístroje na nahrávanie, prenos a reprodukciu zvuku alebo obrazu; záznamové disky.

41 - Vzdelávanie a školenia v oblasti protipožiarnej ochrany; vzdelávanie v oblasti bezpečnosti a ochrany zdravia pri práci; technické školenie a výcvik v oblasti požiarneho rizika; vzdelávanie; školenia; informácie o výchove a vzdelávaní; organizovanie a vedenie kongresov; organizovanie a vedenie konferencií; organizovanie a vedenie kolokvií; organizovanie a vedenie sympózií; zábava; poskytovanie zariadení na oddych a rekreáciu; prenájom dekorácií na predstavenia; organizovanie vedomostných alebo zábavných súťaží; vydávanie textov (okrem reklamných); vydávanie časopisov, novín, kníh a periodík; vartietné predstavenia; poskytovanie športovísk; výchovnozábavné klubové služby; fitness kluby (zdravotné a kondičné cvičenia); poskytovanie golfových ihrísk; služby poskytované prázdninovými tábormi (zábava); organizovanie živých vystúpení; organizovanie športových súťaží; plánovanie a organizovanie večierkov; poskytovanie informácií o možnostiach rekreácie; požičiavanie športového výstroja (okrem dopravných prostriedkov); organizovanie a vedenie tvorivých dielní (výučba); tábory na športové sústredenia; prenájom tenisových kurtov; organizovanie plesov; organizovanie predstavení (manažérske služby); nočné kluby (zábava); karaoke služby; písanie textov; organizovanie a vedenie koncertov; služby diskdžokejov; prenájom športových plôch; turistické prehliadky so sprievodcom; prenájom bazénov alebo plavární; služby bazénov alebo plavární (športová činnosť, oddych a rekreácia, zábava).

(540)



(550) obrazová

(591) odtiene modrej, červená

(731) Šuplata Vladimír, Za hradbami 2263/20, Pezinok, SK;

(740) Ing. Róbert Porubčan EDING, Ivanka pri Dunaji, SK;

**(210) 2093-2022**

(220) 29.10.2022

**(511) 3, 4, 5, 9, 10, 13, 14, 16, 18, 20, 21, 24, 25, NCL (11) 27, 28, 29, 30, 32, 34, 35, 36, 41, 42, 43, 45**

(511) 3 - Mydlá; zubné pasty; bieliace prípravky a pracie prostriedky; neliečivé kozmetické a toaletné prípravky; avivážne prípravky; kozmetické prípravky do kúpeľa; ústne vody (nie na lekárske použitie); laky na nechty; prípravky na líčenie; vlasové vody; krémy na obuv; farby na vlasy; farebné tónovače na vlasy; vosky na obuv; kolínske vody; kozmetické taštičky; kozmetické prípravky; kozmetické ceruzky; kozmetické krémy; odličovacie prípravky; prípravky na čistenie zubov; voňavky; toaletné vody; čistiace prípravky; pracie prostriedky; toaletné prípravky; šampóny; kozmetické prípravky na starostlivosť o pleť; pomády na kozmetické použitie; mydielka; kozmetické farby; kozmetické prípravky na opaľovanie; dezodoranty (parfuméria); ozdobné kozmetické obtačky; aviváže; spreje na osvieženie dychu; šampóny pre zvieratá (neliečivé hygienické prípravky); kozmetické prípravky pre deti; hygienické prípravky na osvieženie dychu

4 - Sviečky a knôty na svietenie; sviečky na vianočné stromčeky; sviečky (na svietenie); parfumované sviečky.

5 - Liečivé cukríky; vitamínové prípravky; liečivé nápoje; dezinfekčné prípravky; diétne potraviny a diétne látky na lekárske alebo zverolekárske použitie, potraviny pre dojčatá; výživové doplnky pre ľudí a zvieratá; prípravky na čistenie vzduchu; dezinfekčné prípravky na hygienické použitie; dezodoranty, nie telové alebo pre zvieratá; potraviny pre dojčatá; liečivé kúpeľové soli; výživové doplnky; detské plienky; detské plienkové nohavičky; výživové doplnky pre zvieratá; plienky pre zvieratá chované v domácnosti; sušené mlieko pre dojčatá; šampóny proti všiam; antibakteriálne mydlá; antibakteriálne tekuté mydlá; šampóny s liečivými účinkami; výživové doplnky s kozmetickými účinkami; liečivé zubné pasty; jednorazové detské plienkové plavky; detské plienkové plavky; jednorazové dojčenské prebaľovacie podložky; protizápalové prípravky; jednorazové podložky na hygienický výcvik zvierat chovaných v domácnosti.

9 - Hasiace prístroje; osobné ochranné prostriedky proti nehodám; ochranné odevy proti úrazom, proti rádioaktívnej kontaminácii a protipožiarne ochranné odevy; alarmy; ochranné azbestové rukavice; ochranné azbestové odevy (proti ohňu); požiarne hlásiče; logaritmické pravítka; ochranné prilby; zachytávače iskier; ohňovzdorné ochranné odevy; protipožiarne ochranné odevy; zariadenia a prístroje na záchranu života; dýzy požiarňických hadíc; požiarňické autá; požiarňické čerpadlá; záchranné vesty; ohňovzdorné obaly; dekoratívne magnety; podložky pod myš; figuríny na resuscitáciu (učebná pomôcka); USB kľúče; požiarňické hadice; tašky na notebooky; obaly na notebooky; puzdrá na smartfóny; reflexné vesty; zariadenia na hasenie požiarov; obaly na vreckové počítače (PDA); detské váhy; záchrannárske deky; hasiace gule.

10 - Dojčenské cumle; uzávery na detské fľaše; cumle na detské fľaše; dojčenské cumlíky so sieťkou; chodúľky; štipce na cumle; hygienické rúška.

13 - Ohňostroje (pyrotechnické výrobky); ohňostroje.



14 - Prívesky (klenotnícke výrobky); brošne (klenotnícke výrobky); retiazky (klenotnícke výrobky); náhrdelníky (klenotnícke výrobky); spony na kravaty; klenotnícke výrobky; medailóny (klenotnícke výrobky); medaily; korálky (klenotnícke výrobky); škatuľky, schránky z drahých kovov; kazety na hodinky; figuríny z drahých kovov; sošky z drahých kovov; odznaky z drahých kovov; krúžky na kľúče (s príveskom alebo ozdobou); šperkovníce; cestovné obaly a puzdrá na šperky; krúžky na kľúče z drahých kovov; prívesky na kľúče.

16 - Fotografie; piapernický tovar, písacie a kancelárske potreby (okrem nábytku); tlačoviny; učebné a vyučovacie pomôcky; papier; plagáty; reklamné tabule z papiera, kartónu alebo lepenky; albumy; spisové obaly (papiernický tovar); ceruzky; periodiká; zaraďovače, šanóny (na voľné listy); zoraďovače (kancelárske potreby); brožúry; zošity; poznámkové zošity; vyučovacie pomôcky okrem prístrojov a zariadení; katalógy; knihy; obaly (papiernický tovar); obtlačky; grafické vzory (tlačoviny); obálky (papiernický tovar); puzdrá na perá, perečníky; písacie potreby; emblémy (papierové pečate); pečiatky; figuríny z papierovej drviny; sošky z papierovej drviny; tlačivá (formuláre); šablóny (kancelárske potreby); časové rozvrhy (tlačoviny); pohľadnice; tlačené publikácie; príručky; listový papier; brožované knihy; papierové vreckovky; papierové obrusy; knihárske záložky do kníh; piapernický tovar; baliace plastové fólie; šablóny na kreslenie a maľovanie; časopisy (periodiká); záložky do kníh; blahoprajné pohľadnice; poštové známky; ročenky; kalendáre; samolepky pre domácnosť a na kancelárske použitie; papierové podbradníky; papierové podložky pod poháre; oznámenia (papiernický tovar); strúhadlá na ceruzky (elektrické aj neelektrické); papierové obrúsky (prestieranie); komiksy; letáky; obálky na dokumenty (papiernický tovar); tlačené poukážky; menovky (kancelárske potreby); obaly na knihy; omaľovánky; gumeny na gumovanie; modelovacie hmoty; pastelky; školské potreby (papiernický tovar); obaly na súpravy písacích potrieb; papierové utierky; samolepky (papiernický tovar); papierové alebo plastové nákupné tašky.

18 - Dáždniky a slnečníky; kufre a cestovné tašky; peňaženky; školské tašky (aktovky); puzdrá na navštívenky; cestovné kufre; dáždniky; tašky na nosenie detí; tašky na náradie (prázdne); plecniaky; náprsné tašky; plážové tašky; cestovné tašky; puzdrá na kľúče; kufríky; športové tašky; tašky; puzdrá na vizitky; detské turistické nosiče.

20 - Ohrádky pre dojčatá; kolísky; podušky; školský nábytok; podhlavníky; drevené, voskové, sadrové alebo plastové umelecké predmety; busty z dreva, vosku, sadry alebo plastov; drevené, voskové, sadrové alebo plastové figuríny; drevené, voskové, sadrové alebo plastové sošky; skrinky na hračky; detské vysoké stoličky; detské chodúľky; reklamné nafukovacie predmety; podložky do ohrádok pre dojčatá; dojčenské prebaľovacie podložky na viacnásobné použitie; spacie podložky; plastové kľúče;

vtáčie búdky; detské postielky; novorodenecké koše; dojčenské hlavové opierky; dojčenské polohovacie oporné podložky; dojčenské polohovacie oporné vankúše; dojčenské sedadlá do kúpeľa; figuríny.

21 - Čistiace potreby; domáce a kuchynské potreby a nádoby; kuchynský riad a náradie okrem príborov; obaly na mydlá; fľaše; podnosy (tácne); dávkovače mydla; potreby pre domácnosť; držiaky na mydlo; sporiteľničky; svietniky; džbány; krčahy; kuchynské nádoby; kuchynský riad a náradie; potreby na prípravu jedál (nie elektrické); zhašadlá sviečok; prenosné detské vaničky; sklené poháre; škatuľky na desiatu; pokladničky; poháre, šálky, hrnčeky na pitie; hrnčeky; zubné kefky.

24 - Bytový textil; nažehľovacie textílie; kúpeľňové textílie (okrem oblečenia); bavlnené textílie; posteľné pokrývky; prešívané posteľné pokrývky; obliečky na matrace; papierové posteľné pokrývky; obrusy (okrem papierových); cestovné deky; posteľné plachty; prikrývky; utierky na riad; posteľná bielizeň; textilné uteráky; plastové pokrývky na prikrytie nábytku; textilné obrúsky na stolovanie; textilné vreckovky; obliečky na vankúše; závesy na dvere; textilné alebo plastové závesy; textilné uteráky na tvár; textilné nástenné dekorácie; ozdobné obliečky na vankúše; textilné prestieranie na stolovanie; posteľné pokrývky a prikrývky; poťahy na poklapy záchodov; textilné alebo plastové sprchové závesy; textilné podložky na prebaľovanie; deky pre zvieratá chované v domácnosti; dojčenské spacie vaky; dojčenské zavinovačky; spacie vaky; piknikové deky; kuchynské utierky; textilné nášivky na odevy; samolepiace textilné štítky na tašky.

25 - Odevy, obuv, pokrývky hlavy; obuv; pančuchy; čiapky; ponožky; odevy; detské nohavičky (bielizeň); chrániče uší proti chladu (pokrývky hlavy); návleky; rukavice (oblečenie); šatky, šály; oblečenie pre bábätká; pyžamá; podbradníky, nie papierové; tričká; legínsy; podbradníky s rukávami okrem papierových.

27 - Koberce, rohožky, rohože, linoleum a iné podlahové krytiny; závesné nástenné dekorácie okrem textilných; kúpeľňové koberčeky (rohožky); rohožky; papierové tapety; dverové rohožky; ohňovzdorné predložky ku kozubom a grilom.

28 - Hry, hračky; ozdoby na vianočné stromčeky; lopty na hranie; balóny (na oslavy, na hranie); hračky; zvončeky na vianočné stromčeky; hracie žetóny; stavebnice; drobné darčeky alebo žartovné predmety rozdávané hosťom na večierkoch; spoločenské hry; hry; bábky; bábiky; karnevalové masky; spoločenské stolové hry; plyšové hračky; bublifuky; hlavolamy (puzzle); hracie karty; skladacie modely (hračky); papierové čiapky na spoločenské zábavy; mäkké hračky; hračkárske modely; figurky (hračky); masky (hračky); matriošky; roboti (hračky); detské dečky spojené s plyšovou hračkou; hracie deky pre batoľatá; modelovacie pasty (hračky).

29 - Konzervované, mrazené, sušené a varené ovocie a zelenina; mlieko, syry, maslo, jogurty a iné mliečne výrobky; ovocné rôsoly, džemy, kompóty; maslo; zemiakové lupienky; džemy; mrazené ovocie; polievky;

syry; mlieko; nátierky z ovocného želé; ovocná dreň; jogurt; kefír (mliečny nápoj); kumys (mliečny nápoj); mliečne nápoje (s vysokým obsahom mlieka); mliečne výrobky; marmelády; zeleninové šaláty; ovocné šaláty; šľahačka; konzervy s ovocím; mäsové konzervy; zemiakové placky; tvaroh; mliečne koktaily; zeleninová pena; kondenzované sladené mlieko; kyslé mlieko; sušené mlieko; zeleninové nátierky; kyslomliečne nápoje; ovocné poháre so šľahačkou a bobuľovým ovocím; zeleninové jedlá pre batolaťá.

30 - Cukor, med, melasový sirup; čokoláda; droždie, prášky do pečiva; chlieb, pekárske a cukrárske výrobky; káva, čaj, kakao a ich náhradky; smotanové zmrzliny, šerbety a ostatné zmrzliny; cestoviny; cukrovinky na zdobenie vianočných stromčekov; bylinkové čaje (nie na lekárske použitie); sušienky, keksy; mätové cukríky; cukríky; oblátky; sladké žemle; zákusky, koláče; karamelky (cukríky); prípravky z obilnín; žuvačky; čaj; cukrárske výrobky; cukrovinky; kukuričné vločky; kukuričné pukance; perníky, medovníky; fondán (cukrovinky); keksy, zákusky; mliečne čokoládové nápoje; rezance; sendviče; pastilky (cukrovinky); jemné pečivárske výrobky; sušienky; pečivo (rožky); pizza; pudinky; pralinky; sladké driebko (cukrovinky); špagety; torty; pečivo s mäsovou náplňou; zmrzliny; mandľové cukrovinky; arašidové cukrovinky; ovsené vločky; tyčinky so sladkým driebkom (cukrovinky); kávové nápoje; kakaové nápoje; čokoládové nápoje; včelia kašička; majonézy; slané pečivo (krekery); ovocné želé (cukrovinky); müsli; mrazené jogurty (mrazené potraviny); ľadový čaj; čajové nápoje; obilninové chuťovky; ryžové chuťovky; čokoládové peny; penové cukrovinky; cereálne tyčinky; čokoládové cukrárske ozdoby; cukrovinkové cukrárske ozdoby; mliečna ryžová kaša; čokoládové nátierky; čokoládovo-orieškové nátierky; hotdogy (teplé párky v rožku); ovocné cukrovinky; cukríky na osvieženie dychu; žuvačky na osvieženie dychu; bezlepkový chlieb; zemiakové lupienky s čokoládovou polevou; cestovinové jedlá pre batolaťá.

32 - Minerálne a sytené vody; nealkoholické nápoje; ovocné nápoje a ovocné džúsy; pivo; sirupy a iné prípravky na výrobu nealkoholických nápojov; nealkoholické ovocné výťažky; nealkoholické ovocné nápoje; ovocné džúsy; vody (nápoje); minerálne vody (nápoje); sódomá voda (sifón); stolové vody; mušty; limonády; zeleninové džúsy (nápoje); nealkoholické aperitívy; nealkoholické koktaily; ovocné nektáre; energetické nápoje; mixované ovocné alebo zeleninové nápoje.

34 - Zápalky; vrecúška na tabak; zapaľovače pre fajčiarov; kazety na cigary; puzdrá na cigary; skrinky na cigary; tabatierky na cigary; kazety na cigarety; puzdrá na cigarety; tabatierky na cigarety; tabatierky; zápalkové škatuľky; popolníky pre fajčiarov.

35 - Kancelárske práce; fotokopírovacie služby; účtovníctvo; pomoc pri riadení obchodnej činnosti; poskytovanie obchodných alebo podnikateľských informácií; poradenstvo pri organizovaní a riadení obchodnej činnosti; personálne poradenstvo; poradenstvo pri riadení podnikov; rozširovanie

reklamných materiálov; vydávanie reklamných textov; prieskum trhu; obchodné odhady; vzťahy s verejnosťou (public relations); odborné obchodné alebo podnikateľské poradenstvo; sekretárske služby; vypracovávanie daňových priznaní; obchodný manažment pre poskytovateľov služieb na voľnej nohe; vyjednávanie a uzatváranie obchodných transakcií pre tretie osoby; obchodné alebo podnikateľské informácie; obchodné informácie a rady spotrebiteľom pri výbere tovarov a služieb; marketing; poskytovanie obchodných informácií prostredníctvom webových stránok; správa spotrebiteľských vernostných programov.

36 - Nehnuteľnosti (služby); prenájom nehnuteľností; sprostredkovanie (maklérstvo); realitné kancelárie; sprostredkovanie nehnuteľností; oceňovanie nehnuteľností; organizovanie dobročinných zbierok; organizovanie peňažných zbierok; správa nehnuteľností; prenájom bytov; prenájom poľnohospodárskych fariem; prenájom kancelárskych priestorov.

41 - Športová a kultúrna činnosť; výchova; vzdelávanie; zábava; akadémiie (vzdelávanie); organizovanie vedomostných alebo zábavných súťaží; korešpondenčné vzdelávacie kurzy; vydávanie textov (okrem reklamných); školenia; vyučovanie; vydávanie kníh; organizovanie a vedenie kolokvií; organizovanie a vedenie konferencií; organizovanie a vedenie kongresov; organizovanie a vedenie seminárov; organizovanie a vedenie sympózií; online vydávanie elektronických kníh a časopisov; online poskytovanie elektronických publikácií (bez možnosti kopírovania); poradenstvo pri voľbe povolania (v oblasti výchovy a vzdelávania); písanie textov; koučovanie (školenie); odborné preškoľovanie; organizovanie a vedenie vzdelávacích fór s osobnou účasťou; vyučovanie pomocou simulátorov; odborné školenia zamerané na odovzdávanie know-how; informácie o výchove a vzdelávaní; skúšanie, preskúšavanie (pedagogická činnosť); organizovanie kultúrnych alebo vzdelávacích výstav; organizovanie športových súťaží; tábory na športové sústredenia; organizovanie a vedenie tvorivých dielní (výučba); školské služby (vzdelávanie); individuálne vyučovanie; zábavné parky; varietné predstavenia; divadelné predstavenia; tvorba divadelných alebo iných predstavení; televízna zábava; informácie o možnostiach zábavy; fitness kluby (zdravotné a kondičné cvičenia); organizovanie živých vystúpení; detské škôlky (vzdelávanie); organizovanie lotérií; požičiavanie hračiek; organizovanie zábavných podujatí, na ktorých sú účastníci oblečení v divadelných kostýmoch (cosplay); organizovanie zábavných podujatí; vedenie zábavných podujatí; organizovanie únikových hier; tvorba digitálnych nahrávok (podcastov).

42 - Poradenstvo v oblasti ochrany údajov; výzdoba interiérov; poradenstvo v oblasti počítačových programov; digitalizácia dokumentov (skenovanie); uchovávanie elektronických údajov; navrhovanie obalov, obalové dizajnérstvo; počítačové programovanie; grafické dizajnérstvo; prevod údajov

alebo dokumentov z fyzických médií na elektronické médiá; tvorba a udržiavanie webových stránok pre tretie osoby; poradenstvo pri tvorbe webových stránok; poradenstvo v oblasti informačných technológií; poradenstvo v oblasti počítačových technológií; navrhovanie interiérov; poradenstvo v oblasti internetovej bezpečnosti; navrhovanie vizitiek; navrhovanie grafickej úpravy reklamných materiálov; navrhovanie kostýmov; navrhovanie pódiových dekorácií; navrhovanie prototypov; technologické poradenské služby v oblasti digitalizácie; navrhovanie log.

43 - Detské jasle; rýchle občerstvenie (snackbary); prázdninové tábory (ubytovacie služby); prenájom prednáškových sál; ozdobné vyrezávanie ovocia a zeleniny; zdobenie jedál; zdobenie zákuskov; informácie a poradenstvo pri príprave jedál.

45 - Právne služby; mediačné služby; poradenstvo v oblasti práv duševného vlastníctva; monitorovacie služby v oblasti práv na duševné vlastníctvo s cieľom poskytnúť právne poradenstvo; právny výskum; zastupovanie v súdnych sporoch; služby rozhodcovských súdov; genealogický výskum; vypracovávanie právnych dokumentov; dohodovanie zmlúv pre tretie osoby (právne služby); online služby sociálnych sietí; zastupovanie v súdnych sporoch; registrácia doménových mien (právne služby); právne služby súvisiace s licenciami; udeľovanie licencií na práva duševného vlastníctva; advokátske právne služby; opatrovanie detí doma.

(540)



(550) obrazová

(591) čierna, biela, zelená, hnedá, oranžová, žltá

(731) Hmírová Lenka, JUDr. Bc. RSc., Lackova 572/5, Bratislava-Karlova Ves, SK;

(210) 2094-2022

(220) 28.10.2022

(511) 19, 20, 37 NCL (11)

(511) 19 - Betón; dielce, výrobky alebo prefabrikáty z betónu; stavebné konštrukcie (nekovové); materiály

na stavbu a povrchy ciest; betónové dlaždice; betónové podpery, stĺpy; priečky (nekovové); konštrukcie (nekovové); ozdobné lišty (nekovové); poklopy (nekovové); stupne schodov (nekovové); stĺpy elektrického vedenia (nekovové); obruby hrobov (nekovové); nosníky (nekovové); náhrobné dosky (nekovové); náhrobné tabule (nekovové); pamätné tabule (nekovové); kameniny pre stavebníctvo; nekovové schodiskové stupne (časti schodísk); preklady (nekovové); nekovové striešky (stavebníctvo); mozaiky pre stavebníctvo; vonkajšie plášte budov (nekovové); okenice (nekovové); palisády (nekovové); ploty (nekovové); pažnice, štetovnice (nekovové); stavebné obklady stien a priečok (nekovové); stavebný kameň; náhrobné kamene; náhrobky; kamenárske výrobky; dlážky (nekovové); stropy, stropné dosky (nekovové); stavebné obkladové materiály (nekovové); brány (nekovové); výplne dverí (nekovové); kuríny (nekovové); trámy (nekovové); nekovové prefabrikáty nástupíšť; materiály na cestné povrchy; dverové prahy (nekovové); nekovové mílniky (nie svetelné, nie mechanické); kremeň; sochy z kameňa, betónu a mramoru; hrobky (nekovové); nekovové altánky (stavebné konštrukcie); železničné podvaly (nekovové); rámové konštrukcie (nekovové); nekovové vystužovacie materiály pre stavebníctvo; umelecké diela z kameňa, betónu a mramoru; nekovové bazény (stavebníctvo); konštrukčné materiály (nekovové); stavebné materiály (nekovové); dlažby (nekovové); busty z kameňa, betónu alebo mramoru; prenosné kabíny na prezliekanie (nekovové); kabíny na striekanie farieb (nekovové); nekovové stĺpy; dlaždice, obkladačky pre stavebníctvo (nekovové); dlaždicové podlahy (nekovové); nekovové krypty; dlaždice (nekovové); schodiská (nekovové); nekovové stavebné panely; kamenné, betónové alebo mramorové figuríny; kamenné, betónové alebo mramorové sošky; náhrobné pomníky (nekovové); murované poštové schránky; nekovové prefabrikované domy (súbor dielcov); nekovové náhrobné dosky; nekovové podlahové dlažby; nekovové obkladačky; nekovové dlaždice pre stavebníctvo.

20 - Lavičky (nábytok); police na knihy; písacie stoly; nábytok; pulty; stoly; police (samostatne stojaci nábytok); nekovové obloženie alebo ozdoby na nábytok; nekovové schody; stolové dosky; police.

37 - Asfaltovanie; stavebníctvo (stavebná činnosť); podmorské staviteľstvo; inštalácie kuchynských zariadení; stavba a opravy skladov; izolovanie proti vlhkosti (stavebníctvo); výstavba tovární; izolovanie stavieb; murárske práce; budovanie prístavných hrádzí; budovanie prístavov; murovanie, murárske práce; stavebné informácie; kladenie povrchov komunikácií; stavebné poradenstvo; krajinné úpravy pomocou stavebných materiálov.

(540) Terratico

(550) slovná

- (731) Šula Michal, Mgr., Šintavská 3141/10, Bratislava-Petržalka, SK;  
 (740) Mgr. et. Mgr. Natália Bucková, advokátka, Drahovce, SK;

**(210) 2100-2022**

(220) 31.10.2022

**(511) 12, 35, 36** NCL (11)

(511) 12 - Automobily; nákladné autá, kamióny; osobné automobily; športové autá.

35 - Grafická úprava tlačovín na reklamné účely; marketing; obchodné informácie a rady spotrebiteľom pri výbere tovarov a služieb; prezentácia výrobkov v komunikačných médiách pre maloobchod; reklama; vydávanie reklamných textov; obchodné sprostredkovateľské služby.

36 - Finančné informácie; finančné poradenstvo; financovanie (služby); finančný lízing; informácie o poistení; konzultačné služby v oblasti poisťovníctva; platenie splátok; pôžičky (finančné úvery); poisťovníctvo; sprostredkovanie poistenia.

**(540)**

- (550) obrazová  
 (591) biela, oranžová, čierna, antracitová  
 (731) ActiveAuto, s.r.o., Na vršku 1801/18, Ľubica, SK;

**(210) 2101-2022**

(220) 31.10.2022

**(511) 7, 37, 42** NCL (11)

(511) 7 - Zvislé vratidlá sústruhov; frézovačky (stroje); sústruhy (obrábacie stroje); obrábacie stroje; kovoobrábacie stroje.

37 - Inštalácie, údržba a opravy strojov; opravy opotrebovaných alebo poškodených strojov.

42 - Technický výskum; priemyselné dizajnérstvo; inžinierska činnosť; strojársky výskum; expertízy (inžinierske práce); technologické poradenstvo.

**(540)**

- (550) obrazová  
 (591) sivá, tyrkysová a čierna  
 (731) TRENS SK, a. s., Súvoz 1, Trenčín, SK;  
 (740) Advokátska kancelária CURAE, s.r.o., Banská Bystrica, SK;

**(210) 2102-2022**

(220) 31.10.2022

**(511) 7, 37, 42** NCL (11)

(511) 7 - Zvislé vratidlá sústruhov; frézovačky (stroje); sústruhy (obrábacie stroje); obrábacie stroje; kovoobrábacie stroje.

37 - Inštalácia, údržba a opravy strojov; opravy opotrebovaných alebo poškodených strojov.

42 - Technický výskum; priemyselné dizajnérstvo; inžinierska činnosť; strojársky výskum; expertízy (inžinierske práce); technologické poradenstvo.

**(540)**

- (550) obrazová  
 (591) čierna a tyrkysová  
 (731) TRENS SK, a. s., Súvoz 1, Trenčín, SK;  
 (740) Advokátska kancelária CURAE, s.r.o., Banská Bystrica, SK;

**(210) 2104-2022**

(220) 31.10.2022

**(511) 7, 37, 42** NCL (11)

(511) 7 - Zvislé vratidlá sústruhov; frézovačky (stroje); sústruhy (obrábacie stroje); obrábacie stroje; kovoobrábacie stroje.

37 - Inštalácia, údržba a opravy strojov; opravy opotrebovaných alebo poškodených strojov.

42 - Technický výskum; priemyselné dizajnérstvo; inžinierska činnosť; strojársky výskum; expertízy (inžinierske práce); technologické poradenstvo.

**(540)**

- (550) obrazová  
 (591) sivá, tyrkysová  
 (731) TRENS SK, a. s., Súvoz 1, Trenčín, SK;  
 (740) Advokátska kancelária CURAE, s.r.o., Banská Bystrica, SK;

**(210) 2105-2022**

(220) 31.10.2022

**(511) 7, 37, 42** NCL (11)

(511) 7 - Zvislé vratidlá sústruhov; frézovačky (stroje); sústruhy (obrábacie stroje); obrábacie stroje; kovoobrábacie stroje.

37 - Inštalácia, údržba a opravy strojov; opravy opotrebovaných alebo poškodených strojov.  
42 - Technický výskum; priemyselné dizajnérstvo; inžinierska činnosť; strojársky výskum; expertízy (inžinierske práce); technologické poradenstvo.

(540)



(550) obrazová  
(731) TRENS SK, a. s., Súvoz 1, Trenčín, SK;  
(740) Advokátska kancelária CURAE, s.r.o., Banská Bystrica, SK;

**(210) 2106-2022**

(220) 31.10.2022

**(511) 7, 37, 42** NCL (11)

(511) 7 - Zvislé vratidlá sústruhov; frézovačky (stroje); sústruhy (obrábacie stroje); obrábacie stroje; kovoobrábacie stroje.

37 - Inštalácia, údržba a opravy strojov; opravy opotrebovaných alebo poškodených strojov.

42 - Technický výskum; priemyselné dizajnérstvo; inžinierska činnosť; strojársky výskum; expertízy (inžinierske práce); technologické poradenstvo.

**(540) TRENS... since 1937**

(550) slovná

(731) TRENS SK, a. s., Súvoz 1, Trenčín, SK;

(740) Advokátska kancelária CURAE, s.r.o., Banská Bystrica, SK;

**(210) 2107-2022**

(220) 31.10.2022

**(511) 7, 37, 42** NCL (11)

(511) 7 - Zvislé vratidlá sústruhov; frézovačky (stroje); sústruhy (obrábacie stroje); obrábacie stroje; kovoobrábacie stroje.

37 - Inštalácia, údržba a opravy strojov; opravy opotrebovaných alebo poškodených strojov.

42 - Technický výskum; priemyselné dizajnérstvo; inžinierska činnosť; strojársky výskum; expertízy (inžinierske práce); technologické poradenstvo.

**(540)**

# TRENS

(550) obrazová

(591) čierna a tyrkysová

(731) TRENS SK, a. s., Súvoz 1, Trenčín, SK;

(740) Advokátska kancelária CURAE, s.r.o., Banská Bystrica, SK;

**(210) 2109-2022**

(220) 2.11.2022

**(511) 5, 29, 35** NCL (11)

(511) 5 - Výživové doplnky pre ľudí a zvieratá; vitamínové prípravky; výživové vlákniny; minerálne výživové doplnky; výživové doplnky; tabletky na potlačenie chuti do jedla; tabletky na chudnutie; bielkovinové výživové doplnky; výživové doplnky z ľanových semien; výživové doplnky z ľanového oleja; výživové doplnky z obilných klíčkov; výživové doplnky z kvasníc; včelia materská kašička (výživový doplnok); propolisové výživové doplnky; peľové výživové doplnky; enzýmové výživové doplnky; glukózové výživové doplnky; lecitínové výživové doplnky; alginátové výživové doplnky; kazeínové výživové doplnky; proteínové výživové doplnky.

29 - Konzervované, mrazené, sušené a varené ovocie a zelenina; mäso, ryby, hydina a zverina; mäsové výťažky; ovocné rôsoly, džemy, kompóty; vajcia; potravinárske oleje; mlieko; mliečne výrobky.

35 - Maloobchodné služby s tovarmi uvedenými v triede 5 a 29 tohto zoznamu; veľkoobchodné služby s tovarmi uvedenými v triede 5 a 29 tohto zoznamu.

**(540)**

(550) obrazová

(591) žltá, modrá, biela



- (731) Carib Seamoss s.r.o., Letná 1157/34, Košice-Staré Mesto, SK;  
 (740) MG LEGAL s.r.o., Košice-Staré Mesto, SK;

**(210) 2116-2022**

(220) 3.11.2022

**(511) 35, 36, 37, 39, 40, 41, 43, 44** NCL (11)

(511) 35 - Reklamné plagátovanie; prenájom kancelárskych strojov a zariadení; poradenstvo pri organizovaní a riadení obchodnej činnosti; obchodný alebo podnikateľský prieskum; poradenstvo pri organizovaní obchodnej činnosti; reklama; rozhlasová reklama; aranžovanie výkladov; organizovanie obchodných alebo reklamných výstav; prenájom reklamných plôch; sekretárske služby; zbieranie údajov do počítačových databáz; zoraďovanie údajov v počítačových databázach; organizovanie obchodných veľtrhov; prenájom reklamného času v komunikačných médiách; prezentácia výrobkov v komunikačných médiách pre maloobchod; administratívne spracovanie obchodných objednávok; subdodávateľské služby (obchodné služby); fakturácie; organizovanie módných prehliadok na podporu predaja; prenájom predajných stánkov; zostavovanie zoznamov informácií na obchodné alebo reklamné účely; vonkajšia reklama; vedenie obchodných podujatí.

36 - Prenájom nehnuteľností; správa nehnuteľností; prenájom poľnohospodárskych fariem.

37 - Stavebníctvo; stavebníctvo (stavebná činnosť); výstavba obchodov a obchodných stánkov.

39 - Železničná doprava; skladovanie tovarov (úschova); prenájom skladísk; prenájom dopravných prostriedkov; prenájom garáží; prenájom miest na parkovanie; doprava, preprava.

40 - Tlač, tlačenie; sieťotlač, serigrafia.

41 - Organizovanie a vedenie kolokvií; organizovanie a vedenie konferencií; organizovanie a vedenie kongresov; organizovanie kultúrnych alebo vzdelávacích výstav; poskytovanie múzejných priestorov; organizovanie a vedenie seminárov; organizovanie a vedenie sympózií; organizovanie a vedenie tvorivých dielní (výučba); rezervácie vstupeniek na zábavné predstavenia; organizovanie predstavení (manažérske služby); organizovanie a vedenie koncertov; organizovanie módných prehliadok na zábavné účely; tlmočenie; organizovanie a vedenie vzdelávacích fór s osobnou účasťou; organizovanie zábavných podujatí, na ktorých sú účastníci oblečení v divadelných kostýmoch (cosplay); prenos obchodných znalostí a know-how (školenie); organizovanie a vedenie športových podujatí; prezentácia múzejných expozícií.

43 - Prechodné ubytovanie; kaviarne; prenájom prechodného ubytovania; hotelové ubytovacie služby; rýchle občerstvenie (snackbary); bary (služby); prenájom prenosných stavieb; prenájom prednáškových sál; služby reštaurácií "jedlo so sebou"; prenájom nábytku.

44 - Služby v poľnohospodárstve, rybom hospodárstve, záhradníctve a lesníctve; služby

záhradných architektov; záhradkárske služby; prenájom poľnohospodárskych nástrojov a zariadení; aranžovanie kvetov.

**(540)**

(550) obrazová

(591) červená

(731) agrokomplex NÁRODNÉ VÝSTAVISKO, štátny podnik, Výstavná 4, Nitra, SK;

**(210) 2121-2022**

(220) 4.11.2022

**(511) 35, 41, 42** NCL (11)

(511) 35 - Reklama; reklamné agentúry; cielený marketing; vonkajšia reklama; vyhľadávanie potenciálnych zákazníkov; vytváranie identity značky pre tretie osoby (reklamné služby); reklama na výrobky prostredníctvom influencerov; marketing prostredníctvom influencerov; obchodný manažment, obchodná organizácia a obchodná administratíva; reklamné plagátovanie; cielené posielanie reklamných materiálov poštou; aktualizovanie reklamných materiálov; rozširovanie vzoriek tovarov; vydávanie reklamných textov; vzťahy s verejnosťou (public relations); predvádzanie (služby modeliek) na reklamné účely a podporu predaja; organizovanie obchodných alebo reklamných výstav; prieskum verejnej mienky; prenájom reklamných plôch; podpora predaja pre tretie osoby; prenájom reklamného času v komunikačných médiách; subdodávateľské služby (obchodné služby); písanie reklamných textov; grafická úprava tlačovín na reklamné účely; vyhľadávanie sponzorov; tvorba reklamných filmov; marketing; poskytovanie obchodných alebo podnikateľských kontaktných informácií; platené reklamné služby typu "klikni sem"; obchodné sprostredkovateľské služby; obchodný manažment pre poskytovateľov služieb na voľnej nohe; poskytovanie obchodných informácií prostredníctvom webových stránok; online poskytovanie obchodného priestoru pre nákupcov a predajcov tovarov a služieb; rozvíjanie reklamných nápadov; poradenstvo v oblasti komunikácie (vzťahy s verejnosťou); poradenstvo v oblasti komunikácie (reklama); dohodovanie obchodných zmlúv pre tretie osoby; online maloobchodné služby s digitálnou sťahovateľnou hudbou; online maloobchodné služby so sťahovateľnou nahratou hudbou alebo nahratými filmami.

41 - Prenájom kinematografických prístrojov; filmové štúdiá; požičiavanie zvukových nahrávok; požičiavanie kinematografických filmov; produkcia filmov (nie reklamných); vydávanie kníh; tvorba rozhlasových a televíznych programov; nahrávacie štúdiá (služby); prenájom videorekordérov; požičiavanie videopások; strihanie videopások; online vydávanie elektronických

kníh a časopisov; elektronická edičná činnosť v malom (DTP služby); fotografovanie; nahrávanie videopások; fotografovanie na mikrofilm; hudobná tvorba; online poskytovanie digitálnej hudby (bez možnosti kopírovania); online poskytovanie videozáznamov (bez možnosti kopírovania); skladanie piesní; písanie televíznych a filmových scenárov (tvorba); poskytovanie nesťahovateľných filmov prostredníctvom služieb na prenos videí (na požiadanie); poskytovanie nesťahovateľných televíznych programov prostredníctvom služieb na prenos videí (na požiadanie); fotografovanie pomocou dronu; tvorba videonahrávok pomocou dronov; tvorba digitálnych nahrávok (podcastov); prenájom filmových rekvizít.

42 - Grafické dizajnérstvo.

**(540) IPSYLON**

(550) slovná

(731) Hanzlík Tomáš, Riznerova ulica 2636/14, Nové Mesto nad Váhom, SK;

(740) MG LEGAL s.r.o., Košice-Staré Mesto, SK;

**(210) 2122-2022**

(220) 4.11.2022

**(511) 6, 11, 19, 20, 22, 37** NCL (11)

(511) 6 - Kovy a ich zliatiny, rudy; oceľ (surovina alebo polotovary); kovové poštové schránky; kovové schodiská; kovové vonkajšie rolety; kovové schodnice; kovové schody; kovové markízy (stavebníctvo); kovové domové čísla (nesvietiace); kovové obklady stien a priečok (stavebníctvo); kovové obklady pre stavebníctvo; kovové stĺpy pre stavebníctvo; tyče kovových zábradlí; železo (surovina alebo polotovary); kovové brány; oceľové stavebné konštrukcie; kovové altánky (stavebné konštrukcie); kovové ploty; plech.

11 - Prístroje a zariadenia na osvetľovanie, vykurovanie, chladenie, výrobu pary, príprava jedál, sušenie, vetranie, rozvod vody a sanitárne zariadenia.

19 - Nekomové prenosné stavby; dielce, výrobky alebo prefabrikáty z betónu; drevo (polotovary); stavebné drevo; stavebné konštrukcie (nekovové); konštrukcie (nekovové); tabuľové sklo (stavebný materiál); prenosné stavby (nekovové); vonkajšie rolety (nekovové, nie textilné); ploty (nekovové); stavebné obklady stien a priečok (nekovové); stavebný kameň; umelý kameň; drevené podlahové dosky.

20 - Nábytok, zrkadlá, rámy na obrazy; kovové stoly; interiérové textilné rolety.

22 - Textilné ochranné striešky, markízy; sieťky; textilné exteriérové rolety.

37 - Stavebníctvo; výstavba obchodov a obchodných stánkov; inštalácie okien a dverí.

**(540)**



(550) obrazová

(731) Belmone s.r.o., Dohnányho 8, Trnava, SK;

**(210) 2124-2022**

(220) 4.11.2022

**(511) 39** NCL (11)

(511) 39 - Taxislužba; doprava; osobná doprava; sprostredkovanie dopravy; rezervácie dopravy; sprostredkovanie osobnej dopravy pomocou online aplikácií pre tretie osoby.

**(540)**



(550) obrazová

(591) čierna, žltá

(731) NÁBYTOK LUNA s.r.o., Toryská 500/8, Košice-Západ, SK;

(740) Kompan k. s. advokátska kancelária, Bratislava-Nové Mesto, SK;

**(210) 2126-2022**

(220) 4.11.2022

**(511) 25, 35, 41** NCL (11)

(511) 25 - Športové oblečenie; športové klobúky a čiapky; športové tričká, dresy; športové topánky.

35 - On line reklama na počítačovej komunikačnej sieti; reklama; marketing; prenájom reklamných plôch.

41 - Organizovanie footgolfových turnajov; prenájom footgolfového vybavenia; zábava spojená s hraním footgolfu; organizovanie footgolfových súťaží; poskytovanie športovísk na hranie footgolfu; organizovanie plesov; požičiavanie športového výstroja (okrem dopravných prostriedkov); fotografovanie; organizovanie športových aktivít v letných táboroch.

(540)



- (550) obrazová  
 (591) sivá, zelená, biela  
 (731) Očadlík Maroš, Ing., Podzámska 9835/31, Nové Zámky, SK;  
 (740) Boldiz Law Firm s.r.o., Nové Zámky, SK;

**(210) 2131-2022**

(220) 7.11.2022

**(511) 35** NCL (11)

(511) 35 - Obchodné sprostredkovateľské služby; maloobchodné a veľkoobchodné služby s nealkoholickými nápojmi, energetickými nápojmi, minerálnymi vodami, limonádami, cidermi, sirupmi na prípravu nealkoholických nápojov, alkoholickými nápojmi okrem piva, alkoholickými cidermi, kávou, čajmi, bylinkovými čajmi, zmrzlinou, nanukmi, cukrovinkami, sušeným ovocím, lyofilizovaným ovocím, ovocnými chuťovkami, mliečnymi výrobkami, bylinkovými výťažkami na lekárske použitie, sušenými bylinkovými zmesami, bylennými tinktúrami, bylinkovými masťami, potravinovými doplnkami, výživovými doplnkami, kozmetickými prípravkami, sviečkami, odevmi, obuvou, pokrývkami hlavy, hračkami, pohármi, šálkami, dózami na čaj, kanvičkami, čajníkmi, čajovými súpravami, popolníkmi, zariadeniami na výrobu sýtenej vody, elektromechanickými strojmi na výrobu nápojov, strojmi na výrobu sýtených nápojov, prístrojmi na výrobu sýtených nápojov, kovovými tlakovými plynovými fľašami, kovovými nádobami na stlačený plyn alebo skvapalnený vzduch, bombičkami na stlačený plyn alebo skvapalnený vzduch, chladiacimi vitrínami, chladničkami, nápojovými automatmi, čapovacími zariadeniami, výčapnými zariadeniami, výčapnými stojanmi, slnečníkmi prostredníctvom internetu; podpora predaja pre tretie osoby.

**(540) SUPPLO**

(550) slovná

(731) Kofola ČeskoSlovensko a.s., Nad Porubkou 2278/31a, Poruba, Ostrava, CZ;

(740) Zathurecky InPaRtners, s. r. o., Banská Bystrica, SK;

**(210) 2132-2022**

(220) 4.11.2022

**(511) 33** NCL (11)

(511) 33 - Vinné destiláty, brandy.

**(540)**

(550) obrazová

(591) žltá, čierna, biela

(731) HUBERT J.E., s.r.o., Vinárska 137, Sereď, SK;

(740) JUDr. Miroslav Budaj, advokát, Bratislava-Ružinov, SK;

**(210) 2133-2022**

(220) 7.11.2022

**(511) 29** NCL (11)

(511) 29 - Mlieko; syry; mliečne výrobky; potravinárske oleje; pokrmové tuky; mliečne nápoje (s vysokým obsahom mlieka); jogurt; maslo.

**(540)**

(550) obrazová



- (591) červená; modrá; biela; hnedá; zelená; sivá; zlatá  
 (731) SAVENCIA SA, 42 rue Rieussec, Viroflay, FR;  
 (740) ČERNEJOVÁ & HRBEK, s. r. o., Bratislava-Staré Mesto, SK;

**(210) 2135-2022**

(220) 7.11.2022

**(511) 9, 35, 41** NCL (11)

- (511) 9 - Nahraté zvukové alebo zvukovo-obrazové nosiče záznamov s umeleckými programami; nosiče s audiovizuálnymi dielami.  
 35 - Obchodný manažment v oblasti umenia; vydávanie reklamných textov; reklama.  
 41 - Výchova; vzdelávanie; divadelné predstavenia; tvorba divadelných alebo iných predstavení; organizovanie živých vystúpení; zábava; športová a kultúrna činnosť.

**(540)**

- (550) obrazová  
 (591) oranžová, červená  
 (731) Folklorný súbor NAFURT, Janka Alexyho 3355/13, Bratislava-Dúbravka, SK;  
 (740) JUDr. Natália Stachová, advokátka, Bratislava-Ružinov, SK;

**(210) 2136-2022**

(220) 7.11.2022

**(511) 41, 43** NCL (11)

- (511) 41 - Zábava; informácie o možnostiach zábavy; poskytovanie služieb klubovej zábavy; vzdelávacie služby klubov; organizovanie zábavných, kultúrnych a vzdelávacích podujatí; organizovanie hudobných podujatí; organizovanie živých vystúpení; organizovanie a vedenie koncertov; organizovanie predstavení (manažérske služby); nočné kluby (zábava); diskotéky (služby); plánovanie

a organizovanie večierkov; služby agentúr ponúkajúcich vstupenky na zábavné podujatia.  
 43 - Reštauračné (stravovacie) služby; kaviarne; bary (služby); dodávanie hotových jedál a nápojov na objednávku (katering); informácie a poradenstvo pri príprave jedál.

**(540)**

- (550) obrazová  
 (591) čierna, zlato béžová  
 (731) MIJO:SK s.r.o., Topoľčianska 1, Bratislava-Petržalka, SK;

**(210) 2137-2022**

(220) 7.11.2022

**(511) 1, 6, 8, 9, 35** NCL (11)

- (511) 1 - Chemikálie pre priemysel, vedu, fotografiu, poľnohospodárstvo, záhradníctvo, lesníctvo; lepidlá pre priemysel; tmely a ostatné pastové výplňové materiály; spojivá do betónu; priemyselné chemikálie; lepidlá na tapety; lepidlá na kožu; lejárské spojivá; silikáty; silikóny; lepidlá na obkladačky; lepidlá na priemyselné použitie; glutén (lepidlo) okrem kancelárskych lepidiel a lepidiel pre domácnosť.  
 6 - Drobný železiarsky tovar; kovové stavebné materiály; kovy a ich zliatiny, rudy; oceľ (surovina alebo polotovary); pätky kotiev; ložiskové kovy; kovové podložky; kovové krúžky; kovové prstence; kovové skrutky s maticou; kovové reťaze; kovové kľúče; kince; objímky (železiarsky tovar); kovanie na okná; železo (surovina alebo polotovary); kovové skrutky; kovové rúrky; kovové rúry; kovania pre stavebníctvo; kolíky (drobný železiarsky tovar); skrutky s okom; kovové lišty; kovové objímky na potrubia; kovy (suroviny alebo polotovary); nikel; kovové nity; kovové stropné nosníky; kovové nosníky; objímky, prstence; kovové zliatiny; kotvy; kovové spojovacie objímky na potrubia; kovové laná; kovové rohové lišty; kovové matice; kovanie na nábytok; oceľové laná.  
 8 - Ručné vrtačky; tesárske vrtáky; korunkové vrtáky; kliešte; upínacie hlavy vrtákov (ručné nástroje); brúsne kotúče.

9 - Osobné ochranné prostriedky proti nehodám; tvárové štíty (ochranné pracovné prostriedky); ochranné rukavice; ohňovzdorné ochranné odevy; okuliare; ochranné rúška (nie na lekárske použitie); metre (meracie nástroje).

35 - Maloobchodné služby s tovarmi uvedenými v triede 1, 6, 8 a 9 tohto zoznamu; Veľkoobchodné služby s tovarmi uvedenými v triede 1, 6, 8 a 9 tohto zoznamu.

(540)



(550) obrazová

(591) biela, červená, čierna

(731) OK SPOJ, s.r.o., Obrancov mieru 190/13, Košice-Sever, SK;

(740) MG LEGAL s.r.o., Košice-Staré Mesto, SK;

**(210) 2138-2022**

(220) 7.11.2022

**(511) 30, 43** NCL (11)

(511) 30 - Zákusky, koláče; pizza; mrazená pizza.

43 - Služby barov a reštaurácií; samoobslužné jedálne; služby reštaurácií "jedlo so sebou"; pizzerie; reštauračné (stravovacie) služby; rýchle občerstvenie (snackbary).

(540)



(550) obrazová

(591) zelená, biela, červená, hnedá, čierna

(731) P.D.KAT. spol. s r.o., Kračanská cesta 690/23, Dunajská Streda, SK;

(740) Boldiz Law Firm s.r.o., Nové Zámky, SK;

**(210) 2139-2022**

(220) 7.11.2022

**(511) 35, 44** NCL (11)

(511) 35 - Kancelárske práce; poskytovanie obchodných alebo podnikateľských informácií; sprostredkovateľne práce; poradenstvo pri organizovaní a riadení obchodnej činnosti; pomoc pri riadení obchodných alebo priemyselných podnikov; poradenstvo pri organizovaní obchodnej činnosti; poradenské služby pri riadení obchodnej činnosti; podpora predaja pre tretie osoby; sekretárske služby; zásobovacie služby pre tretie osoby (nákup tovarov a služieb pre iné podniky); prezentácia výrobkov v komunikačných médiách pre maloobchod; obchodné informácie a rady spotrebiteľom pri výbere tovarov a služieb; administratívne spracovanie obchodných objednávok; obchodná správa licencií výrobkov a služieb pre tretie osoby; subdodávateľské služby (obchodné služby); maloobchodné služby s farmaceutickými, zverolekáorskými a hygienickými prípravkami a so zdravotníckymi potrebami; obchodné sprostredkovateľské služby; poskytovanie obchodných informácií prostredníctvom webových stránok; dohadovanie obchodných zmlúv pre tretie osoby; veľkoobchodné služby s farmaceutickými, zverolekáorskými a hygienickými prípravkami a so zdravotníckymi potrebami.

44 - Lekárske služby; starostlivosť o hygienu a krásu ľudí alebo zvierat; salóny krásy; zdravotné strediská (služby); kadernícke salóny; zdravotnícka starostlivosť; masáže; fyzioterapia; manikúra; farmaceutické poradenstvo; prenájom zdravotníckeho vybavenia; sauny (služby); solária (služby); služby vizážistov; prenájom lekárskeho vybavenia; zdravotné strediská; zdravotné poradenstvo; depilácia voskom; prenájom kaderníckych prístrojov; poradenstvo v oblasti stravovania a výživy.

**(540) Winmed centrum**

(550) slovná

(731) Winmed centrum s.r.o., Jelenecká 963/177, Nitrianske Hrnčiarovce, SK;

**(210) 2141-2022**

(220) 8.11.2022

**(511) 18, 25, 35** NCL (11)

(511) 18 - Dáždniky a slnečníky; kufre a cestovné tašky; školské tašky (aktovky); cestovné kufre; dáždniky; plecniaky; náprsné tašky; plážové tašky; kabelky; cestovné tašky; aktovky (kožená galantéria); kožené cestovné tašky (kožená galantéria); kufríky na toaletné potreby (prázdne); torby; cestovné obaly na odevy; puzdrá na kľúče; športové tašky; tašky; obaly na kreditné karty (náprsné tašky); puzdrá na vizitky; cestovné kolieskové kufre; toaletné tašky (prázdne).

25 - Odevy, obuv, pokrývky hlavy; obuv; čiapky; vysoká obuv; nízke čížmy; šnurovacie topánky; priliehavé čiapky; opasky (časti odevov); župany; pulóvre; svetre; košeľe; náprsenky; košeľe s krátkym rukávom; odevy; klobúky; kožušiny (oblečenie); spodná bielizeň pohlcujúca pot; kostýmy, obleky; konfekcia (odevy); kravaty; nohavice; vrchné ošatenie;

rukavice (oblečenie); hotové podšívky (časti odevov); šatky, šály; šerpy; pleteniny (oblečenie); plátenná obuv; cylindre (klobúky); vesty; kabáty; nepremokavé odevy; legíny; sukne; papuče; šaty; podprsienky; zvrchníky; bundy; saká; plavky (pánske); plavky; topánky; topánky na športovanie; vysoká športová obuv; šatky (na krk); odevy z imitácií kože; kožené odevy; tričká; opasky na doklady a peniaze (časti odevov); vreckovky do saka; nohavicové sukne; pončá; šatové sukne; šilty (pokrývky hlavy); dámske nohavičky; športové tielka; členkové topánky; ponožky pohlcujúce pot; vyšívane odevy; pokrývky hlavy; palčiaci; latexové odevy.

35 - Reklama; marketing; maloobchodné a veľkoobchodné služby s tovarmi uvedenými v triede 18 tohto zoznamu; maloobchodné a veľkoobchodné služby s tovarmi uvedenými v triede 18 tohto zoznamu prostredníctvom internetu; maloobchodné a veľkoobchodné služby s tovarmi uvedenými v triede 25 tohto zoznamu; maloobchodné a veľkoobchodné služby s tovarmi uvedenými v triede 25 tohto zoznamu prostredníctvom internetu.

**(540) GARJEZ**

(550) slovná

(731) GARJEZ s. r. o., Tolstého 5, Bratislava-Staré Mesto, SK;

**(210) 2142-2022**

(220) 8.11.2022

**(511) 35, 36, 38, 42, 44** NCL (11)

(511) 35 - Zbieranie údajov do počítačových databáz; zostavovanie štatistík; maloobchodné služby s farmaceutickými, zverolekáorskými a hygienickými prípravkami a so zdravotníckymi potrebami; administratívne služby pri odporúčaní špecializovaných lekárov; spracovanie údajov (kancelárske práce); počítačom riadená správa lekáorských záznamov a dokumentov.

36 - Zdravotné poistenie; konzultačné služby v oblasti poisťovníctva; elektronický prenos kryptoaktív; elektronický prevod finančných prostriedkov technológiou blockchain.

38 - Posielanie správ; informácie v oblasti telekomunikácií; poskytovanie priestoru na diskusiu na internete; poskytovanie prístupu do databáz; prenos digitálnych súborov; videokonferenčné služby.

42 - Výskum v oblasti kozmetiky; počítačové programovanie; tvorba počítačového softvéru; analýzy počítačových systémov; návrh počítačových systémov; poskytovanie softvéru prostredníctvom internetu (SaaS); uchovávanie elektronických údajov; externé poskytovanie služieb v oblasti informačných technológií; lekáorský výskum; autentifikácia používateľov technológiami pre transakcie elektronického obchodu; autentifikácia používateľov technológiami jednotného prihlasovania do viacerých online softvérových aplikácií súčasne; technologické poradenské služby v oblasti digitalizácie; overovanie používateľov technológiou blockchain;

počítačové programovanie na spracovanie dát; služby softvérového inžinierstva v oblasti spracovania údajov.

44 - Zdravotnícka starostlivosť; lekárske služby; veterinárna pomoc; ošetrovateľské služby; lekárske služby (príprava predpísaných liekov); alternatívna medicína; zdravotné poradenstvo; lekárske poradenstvo pre zdravotne postihnuté osoby; lekárske rozborý na diagnostické a liečebné účely poskytované lekáorskými laboratóriami; lekárske depistážne služby; poradenstvo v oblasti stravovania a výživy; starostlivosť o ženy po pôrode; estetické kozmetické služby; zdravotné prehliadky; diaľkové monitorovanie zdravotných údajov na účely diagnostiky a liečby; diagnostika porúch zrakového vnímania; očkovacie služby.

**(540)**



(550) obrazová

(731) Garnest, s. r. o., Mickiewiczova 16, Bratislava-Staré Mesto, SK;

**(210) 2143-2022**

(220) 8.11.2022

**(511) 18, 25, 28** NCL (11)

(511) 18 - Športové tašky.

25 - Odevy; športové tričká; plavky (pánske); plavky; tričká.

28 - Opasky pre vzpieračov (športové potreby).

**(540) Golem Gym**

(550) slovná

(731) Golem-SK s. r. o., Trieda KVP 1, Košice-Sídlisko KVP, SK;

**(210) 2145-2022**

(220) 8.11.2022

**(511) 35, 36, 38, 42, 44** NCL (11)

(511) 35 - Zbieranie údajov do počítačových databáz; zostavovanie štatistík; maloobchodné služby s farmaceutickými, zverolekáorskými a hygienickými prípravkami a so zdravotníckymi potrebami; administratívne služby pri odporúčaní špecializovaných lekárov; spracovanie údajov (kancelárske práce); počítačom riadená správa lekáorských záznamov a dokumentov.

36 - Zdravotné poistenie; konzultačné služby v oblasti poisťovníctva; elektronický prenos kryptoaktív; elektronický prevod finančných prostriedkov technológiou blockchain.

38 - Posielanie správ; informácie v oblasti telekomunikácií; poskytovanie priestoru na diskusiu na internete; poskytovanie prístupu do databáz; prenos digitálnych súborov; videokonferenčné služby.

42 - Výskum v oblasti kozmetiky; počítačové programovanie; tvorba počítačového softvéru;

analýzy počítačových systémov; návrh počítačových systémov; poskytovanie softvéru prostredníctvom internetu (SaaS); uchovávanie elektronických údajov; externé poskytovanie služieb v oblasti informačných technológií; lekárske výskum; autentifikácia používateľov technológiami pre transakcie elektronického obchodu; autentifikácia používateľov technológiami jednotného prihlasovania do viacerých online softvérových aplikácií súčasne; technologické poradenské služby v oblasti digitalizácie; overovanie používateľov technológiou blockchain; počítačové programovanie na spracovanie dát; služby softvérového inžinierstva v oblasti spracovania údajov. 44 - Zdravotnícka starostlivosť; lekárske služby; veterinárna pomoc; ošetrovateľské služby; lekárnické služby (príprava predpísaných liekov); alternatívna medicína; zdravotné poradenstvo; lekárske poradenstvo pre zdravotne postihnuté osoby; lekárske rozboru na diagnostické a liečebné účely poskytované lekárske laboratóriami; lekárske depistážne služby; poradenstvo v oblasti stravovania a výživy; starostlivosť o ženy po pôrode; estetické kozmetické služby; zdravotné prehliadky; diaľkové monitorovanie zdravotných údajov na účely diagnostiky a liečby; diagnostika porúch zrakového vnímania; očkovačie služby.

(540)



(550) obrazová  
(591) modrá, tyrkysová  
(731) Garnest, s. r. o., Mickiewiczova 16, Bratislava-Staré Mesto, SK;

**(210) 2148-2022**

(220) 8.11.2022

**(511) 5, 35** NCL (11)

(511) 5 - Výživové vlákniny; minerálne výživové doplnky; výživové doplnky; enzýmové výživové doplnky; glukózové výživové doplnky; lecitínové výživové doplnky; alginátové výživové doplnky; kazeínové výživové doplnky; výživové prípravky s liečivými účinkami na terapeutické a lekárske použitie; antioxidačné tabletky; potravinové doplnky; výživové doplnky obsahujúce hlavne vitamíny; výživové doplnky obsahujúce hlavne minerály; kóry na farmaceutické použitie; liečivé potravinové doplnky; minerálne doplnky stravy; potravinové doplnky obsahujúce vitamíny.

35 - Maloobchodné služby s farmaceutickými, zverolekárske a hygienickými prípravkami a so zdravotníckymi potrebami; veľkoobchodné služby s farmaceutickými, zverolekárske a hygienickými prípravkami a so zdravotníckymi potrebami;

maloobchodné služby s výživovými doplnkami; veľkoobchodné služby s výživovými doplnkami.

**(540) Cogniron**

(550) slovná

(731) Tropharm, s. r. o., Lermontovova 911/3, Bratislava - mestská časť Staré mesto, SK;

(740) Žižka Petr, Mgr. LL.M., Plzeň, CZ;

**(210) 2149-2022**

(220) 8.11.2022

**(511) 9, 19, 35, 37** NCL (11)

(511) 9 - Mobilné aplikácie.

19 - Nekovové škridle; keramické škridle; glazované keramické škridle; strešné krytiny (nekovové); tehly; priečky (nekovové); preklady (nekovové); stropy, stropné dosky (nekovové); stavebné materiály (nekovové); stavebné obklady stien a priečok (nekovové); keramické fasádne obklady.

35 - Reklama; obchodné sprostredkovateľské služby s nekovovými stavebnými materiálmi.

37 - Pokrývačské práce; opravy budov; stavebné informácie; stavebné poradenstvo.

**(540)****ROOFUS**

(550) obrazová  
(731) Wienerberger s.r.o., Tehelná 1203/6, Zlaté Moravce, SK;  
(740) inventa Patentová a známková kancelária s. r. o., Bratislava, SK;

**(210) 2156-2022**

(220) 9.11.2022

**(511) 35** NCL (11)

(511) 35 - Pomoc pri riadení obchodnej činnosti; poskytovanie obchodných alebo podnikateľských informácií; poradenstvo pri organizovaní a riadení obchodnej činnosti; pomoc pri riadení obchodných alebo priemyselných podnikov; poradenstvo pri organizovaní obchodnej činnosti; obchodný alebo podnikateľský prieskum; odborné obchodné

alebo podnikateľské poradenstvo; obchodné  
alebo podnikateľské informácie; obchodné  
sprostredkovateľské služby; marketing.

(540)



(550) obrazová  
(591) Modrá, biela  
(731) AA CONSULTING s. r. o., Obchodná 2, Bratislava-Staré Mesto, SK;

(210) 2157-2022  
(220) 9.11.2022  
(511) 32 NCL (11)  
(511) 32 - Pivo; stout (silné čierne pivo); ležiak; porter (silné čierne pivo); ale (pivo); nápoje na báze piva; minerálne vody (nápoje); sytené vody; nealkoholické nápoje; nealkoholické ovocné nápoje; ovocné džúsy; sirupy a iné prípravky na výrobu nealkoholických nápojov.

(540)



(550) obrazová

(731) Pivovary Staropramen s.r.o., Nádražní 43/84, Praha 5, CZ;  
(740) HAVEL & PARTNERS s.r.o., advokátska kancelária, Bratislava-Staré Mesto, SK;

(210) 2165-2022  
(220) 10.11.2022  
(511) 35, 36 NCL (11)  
(511) 35 - Reklama; obchodný manažment; obchodná administratíva; kancelárske práce.  
36 - Poisťovacie služby; finančné a peňažné služby; nehnuteľnosti (služby).

(540)



(550) obrazová  
(591) čierna; sivá; oranžová; bordová; modrá; fialová; zelená  
(731) 5 Star Offices s. r. o., Pribinova 4, Bratislava-Staré Mesto, SK;

(210) 2174-2022  
(220) 11.11.2022  
(511) 12 NCL (11)  
(511) 12 - Elektromobily; nákladné autá, kamióny; osobné automobily; automobily; tlmiče automobilov; hnacie motory do pozemných vozidiel; elektrické motory do pozemných vozidiel; spojky pozemných vozidiel; obytné automobily; automobilové karosérie.

(540)

# DEEPAL

(550) obrazová  
(591) tmavo sivá  
(731) CHONGQING CHANGAN AUTOMOBILE CO., LTD., 260 Jianxin East Road, Jiangbei District, Chongqing, CN;  
(740) ŽOVICOVÁ & ŽOVIC IP, s. r. o., Bratislava-Ružinov, SK;

(210) 2175-2022  
(220) 11.11.2022  
(511) 12 NCL (11)  
(511) 12 - Elektromobily; nákladné autá, kamióny; osobné automobily; automobily; tlmiče automobilov; hnacie motory do pozemných vozidiel; elektrické motory do pozemných vozidiel; spojky pozemných vozidiel; obytné automobily; automobilové karosérie.



(540)



- (550) obrazová  
 (591) svetlo sivá, tmavo sivá, čierna  
 (731) CHONGQING CHANGAN AUTOMOBILE CO., LTD., 260 Jianxin East Road, Jiangbei District, Chongqing, CN;  
 (740) ŽOVICOVÁ & ŽOVIC IP, s. r. o., Bratislava-Ružinov, SK;

**(210) 2177-2022**

(220) 11.11.2022

**(511) 10, 20, 24, 35** NCL (11)

(511) 10 - Ortopedické pomôcky; špeciálne vyrobené postele na lekárske použitie.

20 - Nábytok, zrkadlá, rámy na obrazy; drevené kostry postelí; nábytok; stoličky; chaise longue (typ čalúneného kresla); komody, zásuvkové kontajnery, bielizníky; matrace; postele; vankúše; rámy postelí; taburetky; nožičky na nábytok; taburety; zásuvky (časti nábytku).

24 - Bytový textil; čalúnické textilie; posteľné pokrývky; obliečky na matrace; posteľné plachty; posteľná bielizeň; matracovina; obloženia nábytku textilnými látkami.

35 - Predvádzanie tovaru; prezentácia výrobkov v komunikačných médiách pre maloobchod; obchodné informácie a rady spotrebiteľom pri výbere tovarov a služieb.

(540)



- (550) obrazová  
 (591) oranžová  
 (731) LG KRONO s.r.o., Zvolenská 5038, Lučenec, SK;  
 (740) ZVONČEKOVÁ & PARTNERS, s.r.o., Bratislava-Ružinov, SK;

**(210) 2182-2022**

(220) 14.11.2022

**(511) 9, 35, 39, 42** NCL (11)

(511) 9 - Počítačový softvér (nahraté počítačové programy); monitorovacie počítačové programy; sťahovateľný počítačový softvér na správu transakcií s kryptomenami technológiou typu blockchain.

35 - Zoraďovanie údajov v počítačových databázach; vyhľadávanie informácií v počítačových súboroch pre tretie osoby; aktualizácia a údržba údajov v počítačových databázach.

39 - Skladovanie elektronicky uložených údajov a dokumentov.

42 - Navrhovanie a vývoj počítačového hardvéru a softvéru; počítačové programovanie; tvorba počítačového softvéru; aktualizovanie počítačového softvéru; obnovovanie počítačových databáz; údržba počítačového softvéru; inštalácie počítačového softvéru; prevod (konverzia) počítačových programov alebo údajov (nie fyzický); poskytovanie softvéru prostredníctvom internetu (SaaS); poskytovanie virtuálnych počítačových systémov prostredníctvom cloud computingu; poradenstvo v oblasti počítačových technológií; poradenstvo v oblasti počítačovej bezpečnosti; počítačové programovanie na spracovanie dát; služby softvérového inžinierstva v oblasti spracovania údajov.

**(540) GraFinTx**

- (550) slovná  
 (731) Beset, spol. s r.o., Jelenia 18, Bratislava, SK;

**(210) 2183-2022**

(220) 14.11.2022

**(511) 35, 36, 43** NCL (11)

(511) 35 - Reklama; marketing; odborné obchodné poradenstvo; reklama na nehnuteľnosti; podpora predaja nehnuteľností pre tretie osoby; online reklama na počítačovej komunikačnej sieti.

36 - Prenájom nehnuteľností; sprostredkovanie (maklérstvo); realitné kancelárie; sprostredkovanie nehnuteľností; oceňovanie nehnuteľností; úschovné služby, úschova v bezpečnostných schránkach; správcovstvo majetku (pre tretie osoby); správa nehnuteľností; správa nájomných domov; prenájom bytov; prenájom poľnohospodárskych fariem; finančný lízing; finančný lízing (finančný prenájom s možnosťou kúpy); ubytovacie kancelárie (prenájom bývania); finančné analýzy; vyberanie nájomného; prenájom kancelárskych priestorov; organizovanie financovania stavebných projektov; nehnuteľnosti (služby).

43 - Ubytovacie kancelárie (hotely, penzióny); dodávanie hotových jedál a nápojov na objednávku (katering); kaviarne; samoobslužné jedálne; poskytovanie pozemkov pre kempingy; prenájom prechodného ubytovania; penzióny; turistické ubytovne; hotelové ubytovacie služby; detské jasle; reštauračné (stravovacie) služby; rezervácie ubytovania v penziónoch; rezervácie ubytovania v hoteloch; samoobslužné reštaurácie; rýchle občerstvenie (snackbary); ubytovanie pre zvieratá; bary (služby); prázdninové tábory (ubytovacie služby); rezervácie prechodného ubytovania; motely (služby); prenájom prednáškových sál; recepčné služby pre dočasné ubytovanie (správa príchodov a odchodov).

(540)

## Apartmány L&O

(550) obrazová

(591) čierna, biela, červená

(731) Tomáš Cziczey, Lúčna 137/8, Nemce, SK;

(740) Ing. Ivan Belička - Markoffice - známková, patentová a súdnoznalecká kancelária, Banská Bystrica, SK;

(210) 2184-2022

(220) 14.11.2022

(511) 28, 35, 41 NCL (11)

(511) 28 - Stroje na telesné cvičenia; posilňovacie stroje; cvičebné náradie na posilňovanie hrudníka; stacionárne tréningové bicykle.

35 - Predvádzanie tovaru; reklama; marketing; obchodné sprostredkovateľské služby; prezentácia výrobkov v komunikačných médiách pre maloobchod.

41 - Poskytovanie zariadení na oddych a rekreáciu; kurzy telesného cvičenia.

(540)

**cfs** cardio&fitness  
STUDIO

(550) obrazová

(740) Malata, Pružinský, Hegedüš & Partners s. r. o., Bratislava - mestská časť Staré Mesto, SK;

(210) 2191-2022

(220) 14.11.2022

(511) 35, 44 NCL (11)

(511) 35 - Kancelárske práce; poskytovanie obchodných alebo podnikateľských informácií; sprostredkovateľne práce; poradenstvo pri organizovaní a riadení obchodnej činnosti; pomoc pri riadení obchodných alebo priemyselných podnikov; poradenstvo pri organizovaní obchodnej činnosti; poradenské služby pri riadení obchodnej činnosti; podpora predaja pre tretie osoby; sekretárske služby; zásobovacie služby pre tretie osoby (nákup tovarov a služieb pre iné podniky); prezentácia výrobkov v komunikačných médiách pre maloobchod; obchodné informácie a rady spotrebiteľom pri výbere tovarov a služieb; administratívne spracovanie obchodných objednávok; obchodná správa licencií výrobkov a služieb pre tretie osoby; subdodávateľské služby (obchodné služby); maloobchodné služby s farmaceutickými, zverolekáorskými a hygienickými prípravkami a so zdravotníckymi potrebami; obchodné sprostredkovateľské služby; poskytovanie obchodných informácií prostredníctvom webových stránok; dohodovanie obchodných zmlúv pre tretie osoby; veľkoobchodné služby s farmaceutickými, zverolekáorskými a hygienickými prípravkami a so zdravotníckymi potrebami.

44 - Lekárske služby; starostlivosť o hygienu a krásu ľudí alebo zvierat; salóny krásy; zdravotné strediská (služby); kadernícke salóny; zdravotnícka starostlivosť; masáže; lekárske služby; fyzioterapia; manikúra; farmaceutické poradenstvo; prenájom zdravotníckeho vybavenia; sauny (služby); solária (služby); služby vizážistov; prenájom lekárskeho vybavenia; zdravotné strediská; zdravotné poradenstvo; depilácia voskom; prenájom kaderníckych prístrojov; poradenstvo v oblasti stravovania a výživy.

(540) Winmed

(550) slovná

(731) Winmed, s.r.o., Jelenecká 963/177, Nitrianske Hrnčiarovce, SK;

(210) 2195-2022

(220) 15.11.2022

(511) 32 NCL (11)

(511) 32 - Nealkoholické nápoje; nealkoholické sýtené nápoje; nealkoholické šumivé nápoje; nealkoholické nápoje z ovocných štiav; limonády; minerálne vody (nápoje); sirupy na výrobu nápojov; nealkoholické prípravky na výrobu nápojov.

(540)



- (550) obrazová  
 (591) tmavomodrá, svetlomodrá, biela, oranžová, žltá, červená, tmavozelená  
 (731) Kofola ČeskoSlovensko a.s., Nad Porubkou 2278/31a, Poruba, Ostrava, CZ;  
 (740) Zathurecky InPaRtners, s. r. o., Banská Bystrica, SK;

**(210) 2196-2022**

- (220) 15.11.2022  
 (511) 39 NCL (11)  
 (511) 39 - Doprava; balenie a skladovanie tovaru; organizovanie ciest.  
 (540)



- (550) obrazová  
 (731) LABANT, spol. s r.o., Pod Lachovcom 1203, Púchov, SK;  
 (740) Advokátska kancelária JUDr. Jaroslav Čibenka s.r.o., Púchov, SK;

**(210) 2197-2022**

- (220) 15.11.2022  
 (511) 32 NCL (11)  
 (511) 32 - Nealkoholické nápoje; nealkoholické sýtené nápoje; nealkoholické šumivé nápoje; nealkoholické nápoje z ovocných štiav; limonády; minerálne vody (nápoje); sirupy na výrobu nápojov; nealkoholické prípravky na výrobu nápojov.

(540)



- (550) obrazová  
 (591) tmavomodrá  
 (731) Kofola ČeskoSlovensko a.s., Nad Porubkou 2278/31a, Poruba, Ostrava, CZ;  
 (740) Zathurecky InPaRtners, s. r. o., Banská Bystrica, SK;

**(210) 2199-2022**

- (220) 15.11.2022  
 (511) 39 NCL (11)  
 (511) 39 - Doprava; balenie a skladovanie tovaru; organizovanie ciest.

**(540) LABANT**

- (550) slovná  
 (731) LABANT, spol. s r.o., Pod Lachovcom 1203, Púchov, SK;  
 (740) Advokátska kancelária JUDr. Jaroslav Čibenka s.r.o., Púchov, SK;

**(210) 2200-2022**

- (220) 15.11.2022  
 (511) 37 NCL (11)  
 (511) 37 - Čistenie interiérov budov.  
 (540)



- (550) obrazová  
 (591) RAL 7035 a RAL 8001  
 (731) CLEANsatisfied s.r.o., Ametystová 25202/5, Bratislava-Podunajské Biskupice, SK;

**(210) 2202-2022**

- (220) 15.11.2022  
 (511) 32 NCL (11)  
 (511) 32 - Nealkoholické nápoje; nealkoholické sýtené nápoje; nealkoholické šumivé nápoje; nealkoholické nápoje z ovocných štiav; limonády; minerálne vody (nápoje); sirupy na výrobu nápojov; nealkoholické prípravky na výrobu nápojov.



(540)



- (591) tmavomodrá, svetlomodrá, zelená, svetlozelená, biela  
(731) Kofola ČeskoSlovensko a.s., Nad Porubkou 2278/31a,  
Poruba, Ostrava, CZ;  
(740) Zathurecky InPaRtners, s. r. o., Banská Bystrica, SK;
-

## FG3M

## Zapísané ochranné známky bez zmeny po zverejnení prihlášky

(210)	(111)	(210)	(111)	(210)	(111)	(210)	(111)
2405-2021	258877	1166-2022	258850	1354-2022	258865	1412-2022	258833
2642-2021	258878	1183-2022	258851	1355-2022	258866	1415-2022	258834
101-2022	258879	1184-2022	258852	1356-2022	258867	1416-2022	258835
178-2022	258880	1185-2022	258853	1358-2022	258868	1418-2022	258837
243-2022	258903	1222-2022	258854	1359-2022	258869	1419-2022	258838
272-2022	258881	1223-2022	258855	1361-2022	258894	1421-2022	258836
386-2022	258882	1224-2022	258856	1363-2022	258895	1422-2022	258849
548-2022	258884	1230-2022	258857	1366-2022	258896	1425-2022	258839
606-2022	258885	1252-2022	258858	1373-2022	258897	1432-2022	258840
607-2022	258886	1255-2022	258859	1376-2022	258898	1434-2022	258841
761-2022	258887	1269-2022	258860	1377-2022	258829	1435-2022	258842
1002-2022	258888	1270-2022	258861	1379-2022	258899	1436-2022	258843
1067-2022	258889	1289-2022	258901	1380-2022	258830	1437-2022	258845
1104-2022	258890	1290-2022	258902	1386-2022	258870	1438-2022	258846
1109-2022	258891	1331-2022	258862	1395-2022	258831	1448-2022	258844
1161-2022	258892	1348-2022	258863	1406-2022	258900	1454-2022	258847
1162-2022	258893	1350-2022	258864	1411-2022	258832	1456-2022	258848

**(111) 258829**

(151) 15.11.2022  
 (180) 1.7.2032  
 (210) 1377-2022  
 (220) 1.7.2022  
 (442) 10.8.2022  
 (732) Hamar Michal, Mgr., Estónska 5200/10, Bratislava-Podunajské Biskupice, SK;  
 Dátum začatia plynutia obdobia rozhodného pre používanie ochrannej známky: 15.11.2022

(210) 1411-2022

(220) 8.7.2022

(442) 10.8.2022

(732) D.EXPRES, k.s., Vrútocká 48, Bratislava, SK;

(740) Advokátska kancelária Paul Q, s. r. o., Bratislava, SK;  
 Dátum začatia plynutia obdobia rozhodného pre používanie ochrannej známky: 15.11.2022**(111) 258833****(111) 258830**

(151) 15.11.2022  
 (180) 1.7.2032  
 (210) 1380-2022  
 (220) 1.7.2022  
 (442) 10.8.2022  
 (732) Oravcová Ľuboslava, Štvrtok 161, Štvrtok, SK;  
 Dátum začatia plynutia obdobia rozhodného pre používanie ochrannej známky: 15.11.2022

(151) 15.11.2022

(180) 8.7.2032

(210) 1412-2022

(220) 8.7.2022

(442) 10.8.2022

(732) D.EXPRES, k.s., Vrútocká 48, Bratislava, SK;

(740) Advokátska kancelária Paul Q, s. r. o., Bratislava, SK;  
 Dátum začatia plynutia obdobia rozhodného pre používanie ochrannej známky: 15.11.2022**(111) 258834****(111) 258831**

(151) 15.11.2022  
 (180) 4.7.2032  
 (210) 1395-2022  
 (220) 4.7.2022  
 (442) 10.8.2022  
 (732) Inczédi Gábor, Dlhá ulica 138/41, Okoč, SK;  
 (740) HAVRILLA & Co. s.r.o., Bratislava-Staré Mesto, SK;  
 Dátum začatia plynutia obdobia rozhodného pre používanie ochrannej známky: 15.11.2022

(151) 15.11.2022

(180) 8.7.2032

(210) 1415-2022

(220) 8.7.2022

(442) 10.8.2022

(732) D.EXPRES, k.s., Vrútocká 48, Bratislava, SK;

(740) Advokátska kancelária Paul Q, s. r. o., Bratislava, SK;  
 Dátum začatia plynutia obdobia rozhodného pre používanie ochrannej známky: 15.11.2022**(111) 258835****(111) 258832**

(151) 15.11.2022  
 (180) 8.7.2032

(151) 15.11.2022

(180) 8.7.2032

(210) 1416-2022

(220) 8.7.2022

(442) 10.8.2022  
(732) D.EXPRES, k.s., Vrútocká 48, Bratislava, SK;  
(740) Advokátska kancelária Paul Q, s. r. o., Bratislava, SK;  
Dátum začatia plynutia obdobia rozhodného pre  
používanie ochrannej známky: 15.11.2022

---

**(111) 258836**

(151) 15.11.2022  
(180) 8.7.2032  
(210) 1421-2022  
(220) 8.7.2022  
(442) 10.8.2022  
(732) D.EXPRES, k.s., Vrútocká 48, Bratislava, SK;  
(740) Advokátska kancelária Paul Q, s. r. o., Bratislava, SK;  
Dátum začatia plynutia obdobia rozhodného pre  
používanie ochrannej známky: 15.11.2022

---

**(111) 258837**

(151) 15.11.2022  
(180) 8.7.2032  
(210) 1418-2022  
(220) 8.7.2022  
(442) 10.8.2022  
(732) Digital Partner s.r.o., Černyševského 10, Bratislava-  
Petržalka, SK;  
(740) Advokátska kancelária Marônek & Partners s. r. o.,  
Bratislava-Ružinov, SK;  
Dátum začatia plynutia obdobia rozhodného pre  
používanie ochrannej známky: 15.11.2022

---

**(111) 258838**

(151) 15.11.2022  
(180) 8.7.2032  
(210) 1419-2022  
(220) 8.7.2022  
(442) 10.8.2022  
(732) JUDr. Ing. Karin Krajčí, advokátka, M. Martinčeka  
4701/2, Liptovský Mikuláš, SK;  
Dátum začatia plynutia obdobia rozhodného pre  
používanie ochrannej známky: 15.11.2022

---

**(111) 258839**

(151) 15.11.2022  
(180) 11.7.2032  
(210) 1425-2022  
(220) 11.7.2022  
(442) 10.8.2022  
(732) MultiBusiness, s.r.o., Pod Vtáčnikom 13896/5,  
Bratislava-Nové Mesto, SK;  
(740) Advokátní kancelář Mgr. Petr Žížka, LL.M., Plzeň, CZ;  
Dátum začatia plynutia obdobia rozhodného pre  
používanie ochrannej známky: 15.11.2022

---

**(111) 258840**

(151) 15.11.2022  
(180) 12.7.2032  
(210) 1432-2022  
(220) 12.7.2022  
(442) 10.8.2022

(732) Petričko Lukáš, Ing., Michálkovickej 2031/109B,  
Ostrava, CZ;

(740) NK Law Group, advokátska kancelária, s. r. o.,  
Bratislava-Staré Mesto, SK;  
Dátum začatia plynutia obdobia rozhodného pre  
používanie ochrannej známky: 15.11.2022

---

**(111) 258841**

(151) 15.11.2022  
(180) 13.7.2032  
(210) 1434-2022  
(220) 13.7.2022  
(442) 10.8.2022  
(732) Širochman Michal, Staré nábrežie 5994/4, Michalovce,  
SK;  
Dátum začatia plynutia obdobia rozhodného pre  
používanie ochrannej známky: 15.11.2022

---

**(111) 258842**

(151) 15.11.2022  
(180) 13.7.2032  
(210) 1435-2022  
(220) 13.7.2022  
(442) 10.8.2022  
(732) TATRA SPC8, s. r. o., Moyzesova 932/6, Bratislava-Staré  
Mesto, SK;  
(740) Právne centrum s.r.o., Bratislava-Staré Mesto, SK;  
Dátum začatia plynutia obdobia rozhodného pre  
používanie ochrannej známky: 15.11.2022

---

**(111) 258843**

(151) 15.11.2022  
(180) 13.7.2032  
(210) 1436-2022  
(220) 13.7.2022  
(442) 10.8.2022  
(732) TATRA SPC8, s. r. o., Moyzesova 932/6, Bratislava-Staré  
Mesto, SK;  
(740) Právne centrum s.r.o., Bratislava-Staré Mesto, SK;  
Dátum začatia plynutia obdobia rozhodného pre  
používanie ochrannej známky: 15.11.2022

---

**(111) 258844**

(151) 15.11.2022  
(180) 13.7.2032  
(210) 1448-2022  
(220) 13.7.2022  
(442) 10.8.2022  
(732) TATRA SPC8, s. r. o., Moyzesova 932/6, Bratislava-Staré  
Mesto, SK;  
(740) Právne centrum s.r.o., Bratislava-Staré Mesto, SK;  
Dátum začatia plynutia obdobia rozhodného pre  
používanie ochrannej známky: 15.11.2022

---

**(111) 258845**

(151) 15.11.2022  
(180) 13.7.2032  
(210) 1437-2022  
(220) 13.7.2022

(442) 10.8.2022  
 (732) LGM, s.r.o., Tomášikova 30C, Bratislava-Ružinov, SK;  
 (740) Advokátska kancelária MESSINGER & Partners, s.r.o.,  
 Banská Bystrica, SK;  
 Dátum začatia plynutia obdobia rozhodného pre  
 používanie ochrannej známky: 15.11.2022

**(111) 258846**

(151) 15.11.2022  
 (180) 13.7.2032  
 (210) 1438-2022  
 (220) 13.7.2022  
 (442) 10.8.2022  
 (732) HART s.r.o., V záhradách 24, Bratislava, SK;  
 Dátum začatia plynutia obdobia rozhodného pre  
 používanie ochrannej známky: 15.11.2022

**(111) 258847**

(151) 15.11.2022  
 (180) 14.7.2032  
 (210) 1454-2022  
 (220) 14.7.2022  
 (442) 10.8.2022  
 (732) TATRA REAL, a.s., Dunajská 25, Bratislava, SK;  
 Dátum začatia plynutia obdobia rozhodného pre  
 používanie ochrannej známky: 15.11.2022

**(111) 258848**

(151) 15.11.2022  
 (180) 14.7.2032  
 (210) 1456-2022  
 (220) 14.7.2022  
 (442) 10.8.2022  
 (732) TATRA REAL, a.s., Dunajská 25, Bratislava, SK;  
 Dátum začatia plynutia obdobia rozhodného pre  
 používanie ochrannej známky: 15.11.2022

**(111) 258849**

(151) 15.11.2022  
 (180) 11.7.2032  
 (210) 1422-2022  
 (220) 11.7.2022  
 (442) 10.8.2022  
 (732) MUZIKER, a.s., Drieňová 16940/1H, Bratislava-Ružinov,  
 SK;  
 Dátum začatia plynutia obdobia rozhodného pre  
 používanie ochrannej známky: 15.11.2022

**(111) 258850**

(151) 15.11.2022  
 (180) 31.5.2032  
 (210) 1166-2022  
 (220) 31.5.2022  
 (442) 10.8.2022  
 (732) WARRIOR Family, s. r. o., Hlinky 301/44, Stropkov, SK;  
 (740) Advokátní kancelář Mgr. Petr Žížka, LL.M., Plzeň, CZ;  
 Dátum začatia plynutia obdobia rozhodného pre  
 používanie ochrannej známky: 15.11.2022

**(111) 258851**

(151) 15.11.2022  
 (180) 6.6.2032  
 (210) 1183-2022  
 (220) 6.6.2022  
 (442) 10.8.2022  
 (732) Prima banka Slovensko, a.s., Hodžova 219/11, Žilina,  
 SK;  
 (740) LITVÁKOVÁ A SPOL., s. r. o., Bratislava-Nové Mesto, SK;  
 Dátum začatia plynutia obdobia rozhodného pre  
 používanie ochrannej známky: 15.11.2022

**(111) 258852**

(151) 15.11.2022  
 (180) 6.6.2032  
 (210) 1184-2022  
 (220) 6.6.2022  
 (442) 10.8.2022  
 (732) TIPOS, národná lotériová spoločnosť, a. s., Brečtanová  
 1, Bratislava-Nové Mesto, SK;  
 (740) LITVÁKOVÁ A SPOL., s. r. o., Bratislava-Nové Mesto, SK;  
 Dátum začatia plynutia obdobia rozhodného pre  
 používanie ochrannej známky: 15.11.2022

**(111) 258853**

(151) 15.11.2022  
 (180) 6.6.2032  
 (210) 1185-2022  
 (220) 6.6.2022  
 (442) 10.8.2022  
 (732) Prima banka Slovensko, a.s., Hodžova 219/11, Žilina,  
 SK;  
 (740) LITVÁKOVÁ A SPOL., s. r. o., Bratislava-Nové Mesto, SK;  
 Dátum začatia plynutia obdobia rozhodného pre  
 používanie ochrannej známky: 15.11.2022

**(111) 258854**

(151) 15.11.2022  
 (180) 9.6.2032  
 (210) 1222-2022  
 (220) 9.6.2022  
 (442) 10.8.2022  
 (732) Východoslovenská distribučná, a.s., Mlynská 31,  
 Košice, SK;  
 (740) Ing. Dalibor Gruber - GELE, Košice-Západ, SK;  
 Dátum začatia plynutia obdobia rozhodného pre  
 používanie ochrannej známky: 15.11.2022

**(111) 258855**

(151) 15.11.2022  
 (180) 9.6.2032  
 (210) 1223-2022  
 (220) 9.6.2022  
 (442) 10.8.2022  
 (732) REMING CONSULT a.s., Trnavská cesta 27, Bratislava,  
 SK;

(740) Ing. Dalibor Gruber - GELE, Košice-Západ, SK;  
Dátum začatia plynutia obdobia rozhodného pre  
používanie ochrannej známky: 15.11.2022

---

**(111) 258856**

(151) 15.11.2022  
(180) 9.6.2032  
(210) 1224-2022  
(220) 9.6.2022  
(442) 10.8.2022  
(732) Východoslovenská distribučná, a.s., Mlynská 31,  
Košice, SK;  
(740) Ing. Dalibor Gruber - GELE, Košice-Západ, SK;  
Dátum začatia plynutia obdobia rozhodného pre  
používanie ochrannej známky: 15.11.2022

---

**(111) 258857**

(151) 15.11.2022  
(180) 10.6.2032  
(210) 1230-2022  
(220) 10.6.2022  
(442) 10.8.2022  
(732) Ing. František Salaj, Belušské Slatiny 130, Beluša, SK;  
(740) Advokátní kancelář Mgr. Petr Žižka, LL.M., Plzeň, CZ;  
Dátum začatia plynutia obdobia rozhodného pre  
používanie ochrannej známky: 15.11.2022

---

**(111) 258858**

(151) 15.11.2022  
(180) 13.6.2032  
(210) 1252-2022  
(220) 13.6.2022  
(442) 10.8.2022  
(732) pisto-stav s.r.o., Štiavnická 3986/12, Bratislava-  
Ružinov, SK;  
Dátum začatia plynutia obdobia rozhodného pre  
používanie ochrannej známky: 15.11.2022

---

**(111) 258859**

(151) 15.11.2022  
(180) 13.6.2032  
(210) 1255-2022  
(220) 13.6.2022  
(442) 10.8.2022  
(732) Pharmacore, s. r. o., Bernolákova 7897/11, Bratislava-  
Staré Mesto, SK;  
Dátum začatia plynutia obdobia rozhodného pre  
používanie ochrannej známky: 15.11.2022

---

**(111) 258860**

(151) 15.11.2022  
(180) 15.6.2032  
(210) 1269-2022  
(220) 15.6.2022  
(442) 10.8.2022  
(732) VETOQUINOL BIOWET Sp. z o.o., ul. Kosynierów  
Gdyńskich 13-14, Gorzów Wielkopolski, PL;

(740) ROTT, RÚŽIČKA & GUTTMANN, Patentová, známková  
a právna kancelária, verejná obchodná spoločnosť,  
Bratislava, SK;  
Dátum začatia plynutia obdobia rozhodného pre  
používanie ochrannej známky: 15.11.2022

---

**(111) 258861**

(151) 15.11.2022  
(180) 15.6.2032  
(210) 1270-2022  
(220) 15.6.2022  
(442) 10.8.2022  
(732) VETOQUINOL BIOWET Sp. z o.o., ul. Kosynierów  
Gdyńskich 13-14, Gorzów Wielkopolski, PL;  
(740) ROTT, RÚŽIČKA & GUTTMANN, Patentová, známková  
a právna kancelária, verejná obchodná spoločnosť,  
Bratislava, SK;  
Dátum začatia plynutia obdobia rozhodného pre  
používanie ochrannej známky: 15.11.2022

---

**(111) 258862**

(151) 15.11.2022  
(180) 23.6.2032  
(210) 1331-2022  
(220) 23.6.2022  
(442) 10.8.2022  
(732) Šiška Karol, JUDr., Burgundská 12657/3, Bratislava-  
Nové Mesto, SK;  
Dátum začatia plynutia obdobia rozhodného pre  
používanie ochrannej známky: 15.11.2022

---

**(111) 258863**

(151) 15.11.2022  
(180) 27.6.2032  
(210) 1348-2022  
(220) 27.6.2022  
(442) 10.8.2022  
(732) PROFI REALITY SABOL, s.r.o., Prostějovská 4843/48,  
Prešov, SK;  
(740) Advokátní kancelář Mgr. Petr Žižka, LL.M., Plzeň, CZ;  
Dátum začatia plynutia obdobia rozhodného pre  
používanie ochrannej známky: 15.11.2022

---

**(111) 258864**

(151) 15.11.2022  
(180) 28.6.2032  
(210) 1350-2022  
(220) 28.6.2022  
(442) 10.8.2022  
(732) Slávia Banská Bystrica s.r.o., Komenského 475/3,  
Banská Bystrica, SK;  
(740) Staroň Andrej, JUDr., Banská Bystrica, SK;  
Dátum začatia plynutia obdobia rozhodného pre  
používanie ochrannej známky: 15.11.2022

---

**(111) 258865**

(151) 15.11.2022  
(180) 28.6.2032  
(210) 1354-2022

(220) 28.6.2022  
 (442) 10.8.2022  
 (732) Slovenský plynárenský priemysel, a.s., Mlynské nivy 44/a, Bratislava, SK;  
 (740) Mikula Richard, JUDr., Bratislava-Petržalka, SK;  
 Dátum začatia plynutia obdobia rozhodného pre používanie ochrannej známky: 15.11.2022

**(111) 258866**

(151) 15.11.2022  
 (180) 28.6.2032  
 (210) 1355-2022  
 (220) 28.6.2022  
 (442) 10.8.2022  
 (732) Slovenský plynárenský priemysel, a.s., Mlynské nivy 44/a, Bratislava, SK;  
 (740) Mikula Richard, JUDr., Bratislava-Petržalka, SK;  
 Dátum začatia plynutia obdobia rozhodného pre používanie ochrannej známky: 15.11.2022

**(111) 258867**

(151) 15.11.2022  
 (180) 28.6.2032  
 (210) 1356-2022  
 (220) 28.6.2022  
 (442) 10.8.2022  
 (732) Slovenský plynárenský priemysel, a.s., Mlynské nivy 44/a, Bratislava, SK;  
 (740) Mikula Richard, JUDr., Bratislava-Petržalka, SK;  
 Dátum začatia plynutia obdobia rozhodného pre používanie ochrannej známky: 15.11.2022

**(111) 258868**

(151) 15.11.2022  
 (180) 28.6.2032  
 (210) 1358-2022  
 (220) 28.6.2022  
 (442) 10.8.2022  
 (732) Slovenský plynárenský priemysel, a.s., Mlynské nivy 44/a, Bratislava, SK;  
 (740) Mikula Richard, JUDr., Bratislava-Petržalka, SK;  
 Dátum začatia plynutia obdobia rozhodného pre používanie ochrannej známky: 15.11.2022

**(111) 258869**

(151) 15.11.2022  
 (180) 28.6.2032  
 (210) 1359-2022  
 (220) 28.6.2022  
 (442) 10.8.2022  
 (732) Slovenský plynárenský priemysel, a.s., Mlynské nivy 44/a, Bratislava, SK;  
 (740) Mikula Richard, JUDr., Bratislava-Petržalka, SK;  
 Dátum začatia plynutia obdobia rozhodného pre používanie ochrannej známky: 15.11.2022

**(111) 258870**

(151) 15.11.2022  
 (180) 1.7.2032

(210) 1386-2022  
 (220) 1.7.2022  
 (442) 10.8.2022  
 (732) Slovenský potravinársky priemysel a.s., Tomášikova 13688/46A, Bratislava-Nové Mesto, SK;  
 (740) METIS Legal s.r.o., Bratislava-Ružinov, SK;  
 Dátum začatia plynutia obdobia rozhodného pre používanie ochrannej známky: 15.11.2022

**(111) 258877**

(151) 16.11.2022  
 (180) 20.9.2031  
 (210) 2405-2021  
 (220) 20.9.2021  
 (442) 10.8.2022  
 (732) Slovenská Asociácia Súkromných Detektívov, Tallerova 2/4, Bratislava-Staré Mesto, SK;  
 (740) Žižka Petr, Mgr. LL.M., Plzeň, CZ;  
 Dátum začatia plynutia obdobia rozhodného pre používanie ochrannej známky: 16.11.2022

**(111) 258878**

(151) 16.11.2022  
 (180) 14.10.2031  
 (210) 2642-2021  
 (220) 14.10.2021  
 (442) 10.8.2022  
 (732) ECOTANK s. r. o., Elektrárenská 4, Bratislava-Nové Mesto, SK;  
 (740) Ing. Róbert Porubčan EDING, Ivanka pri Dunaji, SK;  
 Dátum začatia plynutia obdobia rozhodného pre používanie ochrannej známky: 16.11.2022

**(111) 258879**

(151) 16.11.2022  
 (180) 19.1.2032  
 (210) 101-2022  
 (220) 19.1.2022  
 (442) 10.8.2022  
 (732) Dikhtyarenko Roman, Bernolákova 9, Bratislava-Staré Mesto, SK;  
 (740) Kinvalova Anastasiia, Bratislava-Rača, SK;  
 Dátum začatia plynutia obdobia rozhodného pre používanie ochrannej známky: 16.11.2022

**(111) 258880**

(151) 16.11.2022  
 (180) 31.1.2032  
 (210) 178-2022  
 (220) 31.1.2022  
 (442) 10.8.2022  
 (732) INVICTUS Solutions s. r. o., Obchodná 8555/3A, Žilina 8, SK;  
 (740) Mgr. PETR ŽIŽKA LL.M., advokátní kancelář, Žižka Petr, Mgr. LL.M., Plzeň, CZ;  
 Dátum začatia plynutia obdobia rozhodného pre používanie ochrannej známky: 16.11.2022

**(111) 258881**

(151) 16.11.2022  
(180) 10.2.2032  
(210) 272-2022  
(220) 10.2.2022  
(442) 10.8.2022  
(732) RAJO s.r.o., Studená 35, Bratislava-Ružinov, SK;  
(740) TaylorWessing e/n/w/c advokáti s. r. o., Bratislava, SK;  
Dátum začatia plynutia obdobia rozhodného pre používanie ochrannej známky: 16.11.2022

**(111) 258882**

(151) 16.11.2022  
(180) 21.2.2032  
(210) 386-2022  
(220) 21.2.2022  
(442) 10.8.2022  
(732) Werner Andreas, Waisenhofstraße 11, Kiel, DE;  
(740) MG LEGAL s.r.o., Košice-Staré Mesto, SK;  
Dátum začatia plynutia obdobia rozhodného pre používanie ochrannej známky: 16.11.2022

**(111) 258884**

(151) 16.11.2022  
(180) 11.3.2032  
(210) 548-2022  
(220) 11.3.2022  
(442) 10.8.2022  
(732) Slovenská sporiteľňa, a.s., Tomášikova 48, Bratislava, SK;  
Dátum začatia plynutia obdobia rozhodného pre používanie ochrannej známky: 16.11.2022

**(111) 258885**

(151) 16.11.2022  
(180) 21.3.2032  
(210) 606-2022  
(220) 21.3.2022  
(442) 10.8.2022  
(732) TATRA REAL, a.s., Dunajská 25, Bratislava, SK;  
Dátum začatia plynutia obdobia rozhodného pre používanie ochrannej známky: 16.11.2022

**(111) 258886**

(151) 16.11.2022  
(180) 21.3.2032  
(210) 607-2022  
(220) 21.3.2022  
(442) 10.8.2022  
(732) TATRA REAL, a.s., Dunajská 25, Bratislava, SK;  
Dátum začatia plynutia obdobia rozhodného pre používanie ochrannej známky: 16.11.2022

**(111) 258887**

(151) 16.11.2022  
(180) 5.4.2032  
(210) 761-2022  
(220) 5.4.2022  
(442) 10.8.2022

(732) Gabriel György - Moto Servis Kn, Krátke Kesy, Nový Perješ 212/53, SK;

(740) Advokátní kancelář Mgr. Petr Žižka, LL.M., Plzeň, CZ;  
Dátum začatia plynutia obdobia rozhodného pre používanie ochrannej známky: 16.11.2022

**(111) 258888**

(151) 16.11.2022  
(180) 10.5.2032  
(210) 1002-2022  
(220) 10.5.2022  
(442) 10.8.2022  
(732) Italian Way Network, s.r.o., Vyšehradská 8, Bratislava-Petržalka, SK;  
(740) Magdaléna Bachratá, Zálesie, SK;  
Dátum začatia plynutia obdobia rozhodného pre používanie ochrannej známky: 16.11.2022

**(111) 258889**

(151) 16.11.2022  
(180) 17.5.2032  
(210) 1067-2022  
(220) 17.5.2022  
(442) 10.8.2022  
(732) Michal Trubar, Eisnerova 6130/5, Bratislava-Devínska Nová Ves, SK;  
(740) MG LEGAL s.r.o., Košice-Staré Mesto, SK;  
Dátum začatia plynutia obdobia rozhodného pre používanie ochrannej známky: 16.11.2022

**(111) 258890**

(151) 16.11.2022  
(180) 24.5.2032  
(210) 1104-2022  
(220) 24.5.2022  
(442) 10.8.2022  
(732) Zväz stavebných podnikateľov Slovenska, Viedenská cesta 3250/5, Bratislava-Petržalka, SK;  
Dátum začatia plynutia obdobia rozhodného pre používanie ochrannej známky: 16.11.2022

**(111) 258891**

(151) 16.11.2022  
(180) 24.5.2032  
(210) 1109-2022  
(220) 24.5.2022  
(442) 10.8.2022  
(732) Zväz stavebných podnikateľov Slovenska, Viedenská cesta 3250/5, Bratislava-Petržalka, SK;  
Dátum začatia plynutia obdobia rozhodného pre používanie ochrannej známky: 16.11.2022

**(111) 258892**

(151) 16.11.2022  
(180) 30.5.2032  
(210) 1161-2022  
(220) 30.5.2022  
(442) 10.8.2022  
(732) NiKA, s.r.o., Nová 134, Považská Bystrica, SK;

(740) FAJNOR IP s. r. o., Bratislava-Petržalka, SK;  
Dátum začatia plynutia obdobia rozhodného pre  
používanie ochrannej známky: 16.11.2022

**(111) 258893**

(151) 16.11.2022  
(180) 30.5.2032  
(210) 1162-2022  
(220) 30.5.2022  
(442) 10.8.2022  
(732) NiKA, s.r.o., Nová 134, Považská Bystrica, SK;  
(740) FAJNOR IP s. r. o., Bratislava-Petržalka, SK;  
Dátum začatia plynutia obdobia rozhodného pre  
používanie ochrannej známky: 16.11.2022

**(111) 258894**

(151) 16.11.2022  
(180) 28.6.2032  
(210) 1361-2022  
(220) 28.6.2022  
(442) 10.8.2022  
(732) NUTRICON s.r.o., Kúpeľná 596/2, Veľké Dvorníky, SK;  
Dátum začatia plynutia obdobia rozhodného pre  
používanie ochrannej známky: 16.11.2022

**(111) 258895**

(151) 16.11.2022  
(180) 28.6.2032  
(210) 1363-2022  
(220) 28.6.2022  
(442) 10.8.2022  
(732) Naďa Ulehlová - Fyziojoga, Ondrejovova 884/3,  
Bratislava-Ružinov, SK;  
(740) MG LEGAL s.r.o., Košice-Staré Mesto, SK;  
Dátum začatia plynutia obdobia rozhodného pre  
používanie ochrannej známky: 16.11.2022

**(111) 258896**

(151) 16.11.2022  
(180) 28.6.2032  
(210) 1366-2022  
(220) 28.6.2022  
(442) 10.8.2022  
(732) Šándor Ľudovít, Mgr., Poniklecová 5873/34, Bratislava-  
Devínska Nová Ves, SK;  
(740) MG LEGAL s.r.o., Košice-Staré Mesto, SK;  
Dátum začatia plynutia obdobia rozhodného pre  
používanie ochrannej známky: 16.11.2022

**(111) 258897**

(151) 16.11.2022  
(180) 30.6.2032  
(210) 1373-2022  
(220) 30.6.2022  
(442) 10.8.2022

(732) Metrostav Slovakia a. s., Mlynské Nivy 68, Bratislava,  
SK;  
Dátum začatia plynutia obdobia rozhodného pre  
používanie ochrannej známky: 16.11.2022

**(111) 258898**

(151) 16.11.2022  
(180) 30.6.2032  
(210) 1376-2022  
(220) 30.6.2022  
(442) 10.8.2022  
(732) LEROS, s.r.o., U Národní galerie 470, Praha 5 - Zbraslav,  
CZ;  
(740) Zathurecky InPaRtners, s. r. o., Banská Bystrica, SK;  
Dátum začatia plynutia obdobia rozhodného pre  
používanie ochrannej známky: 16.11.2022

**(111) 258899**

(151) 16.11.2022  
(180) 1.7.2032  
(210) 1379-2022  
(220) 1.7.2022  
(442) 10.8.2022  
(732) Východoslovenská energetika Holding a.s., Mlynská  
31, Košice, SK;  
(740) Ing. Dalibor Gruber - GELE, Košice-Západ, SK;  
Dátum začatia plynutia obdobia rozhodného pre  
používanie ochrannej známky: 16.11.2022

**(111) 258900**

(151) 16.11.2022  
(180) 6.7.2032  
(210) 1406-2022  
(220) 6.7.2022  
(442) 10.8.2022  
(732) Cafézia Italia, s.r.o., Irkutská 11, Košice - Nad jazerom,  
SK;  
(740) Advokátska kancelária Granec, spol. s r.o., Košice-Staré  
Mesto, SK;  
Dátum začatia plynutia obdobia rozhodného pre  
používanie ochrannej známky: 16.11.2022

**(111) 258901**

(151) 18.11.2022  
(180) 16.6.2032  
(210) 1289-2022  
(220) 16.6.2022  
(442) 27.7.2022  
(732) Kvasňovský Miloš, JUDr., Jarková 10387/49, Nové  
Zámky, SK;  
(740) KVASŇOVSKÝ & PARTNERS | ADVOKÁTI s.r.o.,  
Bratislava-Staré Mesto, SK;  
Dátum začatia plynutia obdobia rozhodného pre  
používanie ochrannej známky: 18.11.2022

**(111) 258902**

(151) 18.11.2022  
(180) 16.6.2032  
(210) 1290-2022



(220) 16.6.2022  
(442) 27.7.2022  
(732) Kvasňovský Miloš, JUDr., Jarková 10387/49, Nové Zámky, SK;  
(740) KVASŇOVSKÝ & PARTNERS | ADVOKÁTI s.r.o., Bratislava-Staré Mesto, SK;  
Dátum začatia plynutia obdobia rozhodného pre používanie ochrannej známky: 18.11.2022

---

**(111) 258903**  
(151) 21.11.2022  
(180) 4.2.2032  
(210) 243-2022  
(220) 4.2.2022  
(442) 10.8.2022  
(732) EDYN n.o., Zámocká 6619/3, Bratislava, SK;  
(740) JUDr. Miroslava Zacharová, Levica, SK;  
Dátum začatia plynutia obdobia rozhodného pre používanie ochrannej známky: 21.11.2022

---

## FH3M

## Zapísané ochranné známky so zmenou po zverejnení prihlášky

(210)	(111)	(210)	(111)
2408-2018	258874	185-2021	258872
788-2019	258875	2239-2021	258876
2895-2020	258873	428-2022	258883
179-2021	258871		

**(111) 258871**

(151) 16.11.2022

(180) 21.1.2031

(210) 179-2021

(220) 21.1.2021

(442) 28.7.2021

**(511) 9, 28, 37** NCL (11)

(511) 9 - Lyžiarske okuliare; bezpečnostné laná na ochranu pred pádom.

28 - Brzdy na lyže; stúpacie železá (horolezecký výstroj); upínacie pasy pre horolezcov; hrany na lyže; lyže; lyžiarske palice; lyžiarske viazania a ich časti; obaly na lyže; obaly na lyžiarske viazania; snežnice; lyže na alpské lyžovanie; tulenie pásy na lyže; obaly na lyže; tvarované obaly na lyžiarske palice; tvarované kryty na lyže.

37 - Oprava a údržba športového náradia a náradia na cvičenie.

**(540) CYCOLOGY**

(550) slovná

(732) CYCOLOGY s.r.o., Revoluční 1668/49a, Jablonec nad Nisou, CZ;

Dátum začatia plynutia obdobia rozhodného pre používanie ochrannej známky: 16.11.2022

**(111) 258872**

(151) 16.11.2022

(180) 21.1.2031

(210) 185-2021

(220) 21.1.2021

(442) 28.7.2021

**(511) 9, 28, 37** NCL (11)

(511) 9 - Lyžiarske okuliare; bezpečnostné laná na ochranu pred pádom.

28 - Brzdy na lyže; stúpacie železá (horolezecký výstroj); upínacie pasy pre horolezcov; hrany na lyže; lyže; lyžiarske palice; lyžiarske viazania a ich časti; obaly na lyže; obaly na lyžiarske viazania; snežnice; lyže na alpské lyžovanie; tulenie pásy na lyže; obaly na lyže; tvarované obaly na lyžiarske palice; tvarované kryty na lyže.

37 - Oprava a údržba športového náradia a náradia na cvičenie.

**(540)**

# CYCOLOGY

## SHOP

(550) obrazová

(591) zelená, čierna

(732) CYCOLOGY s.r.o., Revoluční 1668/49a, Jablonec nad Nisou, CZ;

Dátum začatia plynutia obdobia rozhodného pre používanie ochrannej známky: 16.11.2022

**(111) 258873**

(151) 16.11.2022

(180) 16.12.2030

(210) 2895-2020

(220) 16.12.2020

(442) 24.2.2021

**(511) 30, 35, 43** NCL (11)

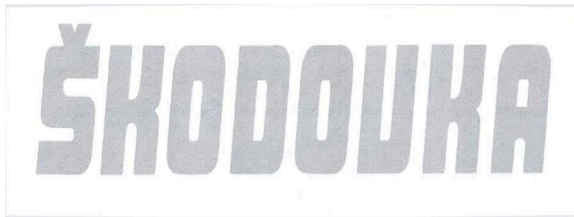
(511) 30 - Káva; čaj; kakao; kávové náhradky; pečivo a cukrovinky; torty a zákusky; vodová a smotanová zmrzlina; sendviče; maslové sušienky; syrové sendviče (cheeseburgers); pudinky; ľadový čaj; ovocné želé (cukrovinky); prípravky z obilnín; obilninové chuťovky; jogurty mrazené (mrazené potraviny); rastlinné prípravky ako kávové náhradky; kávové príchute; kávové nápoje; pekárske a cukrárske výrobky s obsahom kakaa; kakaové nápoje; bylinkové čaje (nie na lekárske použitie).

35 - Podpora predaja (pre tretie osoby); reklama; pomoc pri riadení obchodnej činnosti; obchodný manažment, obchodná organizácia a obchodná administratíva v oblasti služieb zabezpečujúcich stravovanie a nápoje, zabezpečujúcich dočasné ubytovanie a hotelové služby.

43 - Reštauračné (stravovacie) služby; samoobslužné reštaurácie; rýchle občerstvenie

(snackbary); bary (služby); prenájom prechodného ubytovania; penzióny; hotelierske služby; motely (služby); prenájom prenosných stavieb; prenájom prednáškových sál.

(540)



(550) obrazová  
(732) ŠKODA AUTO a.s., tŕ. Václava Klementa 869, Mladá Boleslav II, Mladá Boleslav, CZ;  
Dátum začatia plynutia obdobia rozhodného pre používanie ochrannej známky: 16.11.2022

**(111) 258874**

(151) 16.11.2022  
(180) 9.11.2028  
(210) 2408-2018  
(220) 9.11.2018  
(442) 2.4.2019

**(511) 24, 25** NCL (11)

(511) 24 - Textilie imitujúce kožušiny; textilie; textilné klobúkové podšívky; krepón (jemná hodvábná tkanina); hodvábné tkaniny na tlačové vzory; umelý hodváb (textílie); hodvábné textílie.  
25 - Podpätky na obuv; podpätky.

(540)



(550) obrazová  
(732) Bulko Marián, Nad lomom 5102/32, Bratislava - mestská časť Staré Mesto, SK;  
(740) advocatius s. r. o., Bratislava, SK;  
Dátum začatia plynutia obdobia rozhodného pre používanie ochrannej známky: 16.11.2022

**(111) 258875**

(151) 16.11.2022  
(180) 12.4.2029  
(210) 788-2019  
(220) 12.4.2019  
(442) 4.6.2019

**(511) 14, 25** NCL (11)

(511) 14 - Šperkárské uzávery; komponenty šperkov; cestovné obaly a puzdrá na šperky.  
25 - Podpätky na obuv; podpätky.

**(540) Nicole Spose**

(550) slovná  
(732) Bulko Marián, Nad lomom 5102/32, Bratislava-Staré Mesto, SK;  
(740) advocatius s. r. o., Bratislava, SK;  
Dátum začatia plynutia obdobia rozhodného pre používanie ochrannej známky: 16.11.2022

**(111) 258876**

(151) 16.11.2022  
(180) 26.8.2031  
(210) 2239-2021  
(220) 26.8.2021  
(442) 29.9.2021

**(511) 36, 37, 39** NCL (11)

(511) 36 - Realitné kancelárie; prenájom kancelárskych priestorov; prenájom nehnuteľností; vyberanie nájomného; správa nehnuteľností.  
37 - Stavebníctvo a búracie práce.  
39 - Prenájom skladov; prenájom garáží; prenájom miesta na parkovanie.

(540)



(550) obrazová  
(732) K&K Real Estate III, s.r.o., Panenská 24, Bratislava-Staré Mesto, SK;  
(740) Ing. Peter Hojčuš - Patentová a známková kancelária, Bratislava-Ružinov, SK;  
Dátum začatia plynutia obdobia rozhodného pre používanie ochrannej známky: 16.11.2022

**(111) 258883**

(151) 16.11.2022  
(180) 24.2.2032  
(210) 428-2022  
(220) 24.2.2022  
(442) 25.5.2022

**(511) 33, 43** NCL (11)

(511) 33 - Víno.  
43 - Dodávanie hotových jedál a nápojov na objednávku (ketering); reštauračné (stravovacie) služby; rýchle občerstvenie (snackbary).

(540)

(550) obrazová  
(732) Hey You, s. r. o., Prostredná 13/49, Svätý Jur, SK;  
(740) BRICHTA & PARTNERS s. r. o., Bratislava-Staré Mesto, SK;  
Dátum začatia plynutia obdobia rozhodného pre používanie ochrannej známky: 16.11.2022

---

**[Hey You]**

## ND3M

## Obnovené ochranné známky

(210)	(111)	(210)	(111)	(210)	(111)	(210)	(111)
2533	114303	3530-2002	202662	1648-2012	234753	5024-2013	235228
19840	113967	3587-2002	205549	1655-2012	235370	5025-2013	235229
72753	175413	140-2003	206883	1810-2012	234704	5059-2013	235440
73341	174484	159-2003	216054	1841-2012	235094	5062-2013	235441
73378	178831	175-2003	206643	1842-2012	235168	5063-2013	235442
73710	172829	611-2003	206686	1854-2012	235383	5064-2013	235324
73817	177353	612-2003	206687	1891-2012	234963	5065-2013	235325
74002	175231	613-2003	206058	1914-2012	235465	5066-2013	235326
450-93	172096	614-2003	206784	1955-2012	235174	5067-2013	235327
465-2002	203255	615-2003	206059	1956-2012	235175	5068-2013	235328
760-2002	203574	616-2003	206060	1957-2012	235692	5069-2013	235329
2795-2002	204518	617-2003	206061	1959-2012	235260	5070-2013	235330
2934-2002	207843	618-2003	206785	5726-2012	235444	5071-2013	235331
2957-2002	204673	619-2003	206786	5742-2012	235276	5072-2013	235332
3056-2002	204804	620-2003	206787	5768-2012	235679	5073-2013	235333
3156-2002	205253	1023-2003	207114	5799-2012	234810	5074-2013	235334
3173-2002	202375	1561-2003	206837	5809-2012	236625	5075-2013	235335
3174-2002	202376	1602-2003	208739	5813-2012	235192	5076-2013	235336
3355-2002	204227	1611-2003	207578	5839-2012	235284	5077-2013	235337
3385-2002	202658	1612-2003	207579	40-2013	234931	5078-2013	235338
3435-2002	205874	1613-2003	207580	304-2013	235706	5079-2013	235339
3437-2002	205875	1614-2003	207581	704-2013	236149	5080-2013	235340
3438-2002	205876	923-2012	233764	757-2013	235989	5128-2013	235558
3440-2002	205878	1561-2012	234510	758-2013	235990	5191-2013	235653
3441-2002	205879	1567-2012	234511	867-2013	236016	5204-2013	236483
3454-2002	205521	1570-2012	234747	943-2013	236642	5278-2013	236060
3455-2002	205522	1593-2012	235933	987-2013	236644	5281-2013	236061
3470-2002	205669	1644-2012	241086	1065-2013	236264	5384-2013	236370
3471-2002	205670	1647-2012	234752	1281-2013	236951	5415-2013	236379
3515-2002	206874						

**(111) 113967**

(151) 11.11.1892

(156) 11.11.2022

(180) 11.11.2032

(210) 19840

(220) 11.11.1892

**(511) 21** NCL (7)

(511) 21 - Porcelánové výrobky.

**(540)**

(550) obrazová

(732) Sedlecký kaolin, a. s., Božičany 167, Božičany, CZ;  
 (740) Ing. Viera Mešková - Patentová a známková kancelária,  
 Bratislava-Staré Mesto, SK;

**(111) 114303**

(151) 11.11.1892  
 (156) 11.11.2022  
 (180) 11.11.2032  
 (210) 2533  
 (220) 11.11.1892  
**(511) 21** NCL (7)  
 (511) 21 - Porcelánové výrobky.  
**(540)**



(550) obrazová  
 (732) Sedlecký kaolin, a. s., Božičany 167, Božičany, CZ;  
 (740) Ing. Viera Mešková - Patentová a známková kancelária,  
 Bratislava-Staré Mesto, SK;

**(111) 172096**

(151) 3.11.1993  
 (156) 13.4.2023  
 (180) 13.4.2033  
 (210) 450-93  
 (220) 13.4.1993  
 (450) 2.2.1994  
**(511) 42** NCL (7)  
 (511) 42 - Poskytovanie služieb všetkých druhov v oblasti módy a odievania, najmä otváranie a prevádzkovanie predajní s odevmi, poradenstvo v oblasti módy, informácie o móde, módne návrhárstvo, najmä návrhy odevov a ich častí, návrhy na zladenie odlišných častí odevov a odevov s módnymi doplnkami vrátane topánok a pokrývok hlavy, služby módného štúdia.

**(540) GAP**

(550) slovná

(732) GAP (ITM) INC., spoločnosť zriadená podľa zákonov štátu California, 2 Folsom Street, San Francisco, California, US;  
 (740) Rott, Růžička & Guttman, Patentová, známková a právna kancelária, v.o.s., Bratislava, SK;

**(111) 172829**

(151) 25.10.1994  
 (156) 10.12.2022  
 (180) 10.12.2032  
 (210) 73710  
 (220) 10.12.1992  
 (450) 12.1.1995  
**(511) 32, 33** NCL (7)  
 (511) 32 - Alkoholické a nealkoholické nápoje.  
 33 - Alkoholické a nealkoholické nápoje.  
**(540)**



(550) obrazová  
 (732) Dittrich Emil, 17 Closson Dr., Toronto, Ontario M1C 3J2, CA;  
 (740) Ing. Zuzana Gajdošíková - Patentová a známková kancelária, Bratislava-Petržalka, SK;

**(111) 174484**

(151) 11.5.1995  
 (156) 26.11.2022  
 (180) 26.11.2032  
 (210) 73341  
 (220) 26.11.1992  
 (450) 9.8.1995  
**(511) 25** NCL (7)  
 (511) 25 - Pletený tovar, pančuchy, pančuchové nohavice.

**(540) BODY TONERS**

(550) slovná  
 (732) HBI Branded Apparel Enterprises, LLC, 1000 East Hanes Mill Road, Winston-Salem, North Carolina 27105, US;  
 (740) HÖRMANN & PARTNERS s.r.o., Bratislava - mestská časť Nové Mesto, SK;

**(111) 175231**

(151) 18.7.1995  
 (156) 18.12.2022  
 (180) 18.12.2032  
 (210) 74002  
 (220) 18.12.1992  
 (450) 11.10.1995  
**(511) 9, 16, 37, 41, 42** NCL (7)

(511) 9 - Elektronické navrhovanie grafiky a spracovanie obrazových dát, vstupné, výstupné a manipulačné zariadenia a systémy, najmä hardvér, softvér a periférie do počítačov, snímače, zoraďovače obrazu, fotoplottre, záznamové zariadenia filmu a príručky na obsluhu týchto zariadení; opravárske, inštalačné a údržbárske služby, výchovné služby zahrnujúce dielenské semináre a nácvikové triedy, lízingové a konzultačné služby, to všetko v odbore elektronického navrhovania grafiky a spracovania obrazových dát, vstupných, výstupných a manipulačných zariadení a systémov.

16 - Elektronické navrhovanie grafiky a spracovanie obrazových dát, vstupné, výstupné a manipulačné zariadenia a systémy, najmä hardvér, softvér a periférie do počítačov, snímače, zoraďovače obrazu, fotoplottre, záznamové zariadenia filmu a príručky na obsluhu týchto zariadení; opravárske, inštalačné a údržbárske služby, výchovné služby zahrnujúce dielenské semináre a nácvikové triedy, lízingové a konzultačné služby, to všetko v odbore elektronického navrhovania grafiky a spracovania obrazových dát, vstupných, výstupných a manipulačných zariadení a systémov.

37 - Elektronické navrhovanie grafiky a spracovanie obrazových dát, vstupné, výstupné a manipulačné zariadenia a systémy, najmä hardvér, softvér a periférie do počítačov, snímače, zoraďovače obrazu, fotoplottre, záznamové zariadenia filmu a príručky na obsluhu týchto zariadení; opravárske, inštalačné a údržbárske služby, výchovné služby zahrnujúce dielenské semináre a nácvikové triedy, lízingové a konzultačné služby, to všetko v odbore elektronického navrhovania grafiky a spracovania obrazových dát, vstupných, výstupných a manipulačných zariadení a systémov.

41 - Elektronické navrhovanie grafiky a spracovanie obrazových dát, vstupné, výstupné a manipulačné zariadenia a systémy, najmä hardvér, softvér a periférie do počítačov, snímače, zoraďovače obrazu, fotoplottre, záznamové zariadenia filmu a príručky na obsluhu týchto zariadení; opravárske, inštalačné a údržbárske služby, výchovné služby zahrnujúce dielenské semináre a nácvikové triedy, lízingové a konzultačné služby, to všetko v odbore elektronického navrhovania grafiky a spracovania obrazových dát, vstupných, výstupných a manipulačných zariadení a systémov.

42 - Elektronické navrhovanie grafiky a spracovanie obrazových dát, vstupné, výstupné a manipulačné zariadenia a systémy, najmä hardvér, softvér a periférie do počítačov, snímače, zoraďovače obrazu, fotoplottre, záznamové zariadenia filmu a príručky na obsluhu týchto zariadení; opravárske, inštalačné a údržbárske služby, výchovné služby zahrnujúce dielenské semináre a nácvikové triedy, lízingové a konzultačné služby, to všetko v odbore elektronického navrhovania grafiky a spracovania obrazových dát, vstupných, výstupných a manipulačných zariadení a systémov.

(540) **INTERGRAPH**

(550) slovná

(732) Intergraph Corporation, 305 Intergraph Way, Madison, AL 35758, US;

(740) Tomeš Pavol, Ing., Bratislava, SK;

**(111) 175413**

(151) 16.8.1995

(156) 4.11.2022

(180) 4.11.2032

(210) 72753

(220) 4.11.1992

(450) 8.11.1995

**(511) 5, 15 NCL (7)**

(511) 5 - Automaty uvádzané do činnosti vhođením mince alebo známky, prístroje na záznam a reprodukciu hovoreného slova, počítacie stroje; kancelárske stroje; stroje na spracovanie dát; spotrebná elektronika; špeciálne puzdrá na prístroje a nástroje; hudobné nástroje vrátane mechanických klavírov a ich príslušenstvá, hudobné skrine.

15 - Automaty uvádzané do činnosti vhođením mince alebo známky, prístroje na záznam a reprodukciu hovoreného slova, počítacie stroje; kancelárske stroje; stroje na spracovanie dát; spotrebná elektronika; špeciálne puzdrá na prístroje a nástroje; hudobné nástroje vrátane mechanických klavírov a ich príslušenstvá, hudobné skrine.

(540)



(550) obrazová

(732) Lidl Stiftung & Co. KG, Stiftsbergstraße 1, 74172 Neckarsulm, DE;

**(111) 177353**

(151) 14.1.1997

(156) 14.12.2022

(180) 14.12.2032

(210) 73817

(220) 14.12.1992

(450) 9.4.1997

**(511) 29, 30 NCL (10)**

(511) 29 - Malé občerstvenia z potravín patriacich do triedy 29, zemiakové lupienky a chrumky, cibuľové

prstence, lupienky s obsahom slaniny a bravčového mäsa, kreky s arašidovým maslom, oriešky.

30 - Malé občerstvenia z potravín patriacich do triedy 30, extrudované a tvarované pečivo, praclíky, praclíky polievané čokoládou, nacho placky, kreky, pražená kukurica, pražená kukurica so syrovou príchuťou, pražená kukurica s karamelovou príchuťou.

**(540) HERR'S**

(550) slovná

(732) Herr Foods Inc., 20 Herr Drive, PO Box 300, Nottingham, PA 19362, US;

(740) FAJNOR IP s. r. o., Bratislava-Petržalka, SK;

**(111) 178831**

(151) 18.12.1997

(156) 27.11.2022

(180) 27.11.2032

(210) 73378

(220) 27.11.1992

(442) 10.9.1997

(450) 4.3.1998

**(511) 10** NCL (7)

(511) 10 - Lekárske zariadenie na aplikáciu ľudského rastového hormónu.

**(540) HUMATRO-PEN**

(550) slovná

(732) Eli Lilly & Company, 307 East McCarty Street, Indianapolis, US;

(740) Tomeš Pavol, Ing., Bratislava, SK;

**(111) 202375**

(151) 14.4.2003

(156) 5.11.2022

(180) 5.11.2032

(210) 3173-2002

(220) 5.11.2002

(442) 9.1.2003

(450) 1.7.2003

**(511) 9, 41, 42** NCL (8)

(511) 9 - Nahraté počítačové programy; počítačový softvér. 41 - Školenia a súvisiace konzultačné služby.

42 - Počítačové programovanie; tvorba špecializovaného softvéru; inštalácia a aktualizovanie počítačových programov; zhotovovanie kópií počítačových programov; vypracovanie projektovej dokumentácie.

**(540)**



(550) obrazová

(732) ttc, s.r.o., Piaristická 2, SK-949 01 Nitra, SK;

(740) Ing. Peter Hojčuš - Patentová a známková kancelária, Bratislava-Ružinov, SK;

**(111) 202376**

(151) 14.4.2003

(156) 5.11.2022

(180) 5.11.2032

(210) 3174-2002

(220) 5.11.2002

(442) 9.1.2003

(450) 1.7.2003

**(511) 9, 41, 42** NCL (8)

(511) 9 - Nahraté počítačové programy; počítačový softvér. 41 - Školenia a súvisiace konzultačné služby.

42 - Počítačové programovanie; tvorba špecializovaného softvéru; inštalácia a aktualizovanie počítačových programov; zhotovovanie kópií počítačových programov; vypracovanie projektovej dokumentácie.

**(540) PipeMan**

(550) slovná

(732) ttc, s.r.o., Piaristická 2, SK-949 01 Nitra, SK;

(740) Ing. Peter Hojčuš - Patentová a známková kancelária, Bratislava-Ružinov, SK;

**(111) 202658**

(151) 12.5.2003

(156) 25.11.2022

(180) 25.11.2032

(210) 3385-2002

(220) 25.11.2002

(442) 4.2.2003

(450) 5.8.2003

**(511) 14** NCL (8)

(511) 14 - Hodinársky tovar: náramkové hodinky, budíky, nástenné a stolové hodiny, remienky na náramkové hodinky.

**(540)**



(550) obrazová

(732) M-cena, spol. s r. o., Šustekova 1, Bratislava, SK;

(740) Porubčan Róbert, Ing., Ivanka pri Dunaji, SK;

**(111) 202662**

(151) 12.5.2003

(156) 2.12.2022

(180) 2.12.2032

(210) 3530-2002

(220) 2.12.2002

(442) 4.2.2003

(450) 5.8.2003

**(511) 7, 12** NCL (8)



(511) 7 - Dopravníkové pásy; stroje a zariadenia pre gumársky priemysel.

12 - Pneumatiky automobilov a dopravných prostriedkov.

**(540) MATADOR NORDICCA**

(550) slovná

(732) Continental Matador Rubber, s.r.o., Terézie Vansovej 1054, Púchov, SK;

(740) FAJNOR IP s. r. o., Bratislava-Petržalka, SK;

**(111) 203255**

(151) 3.7.2003

(156) 19.2.2022

(180) 19.2.2032

(210) 465-2002

(220) 19.2.2002

(442) 1.4.2003

(450) 7.10.2003

**(511) 36** NCL (8)

(511) 36 - Uzatváranie životnej poistky, dôchodkové fondy, poistenie pre prípad smrti úrazom poisteného, poistenie pre prípad trvalej invalidity poisteného, poistenie pre prípad hospitalizácie poisteného, poistenie pre prípad chirurgického zákroku poisteného, poistenie pre prípad lekárskeho konzultácií, pripoistenie, investičné poistenie.

**(540)**



(550) obrazová

(591) červená, modrá

(732) MetLife Europe d.a.c., 20 On Hatch, Lower Hatch Street, Dublin 2, IE;

(740) JUDr. Andrea Kús Považanová, advokátka, Bratislava - mestská časť Staré Mesto, SK;

**(111) 203574**

(151) 6.8.2003

(156) 15.3.2022

(180) 15.3.2032

(210) 760-2002

(220) 15.3.2002

(442) 2.5.2003

(450) 4.11.2003

**(511) 30, 32** NCL (8)

(511) 30 - Káva, čaj, kakao, cukor, ryža, tapioka, ságo, kávové náhradky; múka a prípravky z obilnín, chlieb, pečivo, cukrovinky, zmrzlina; med, sirup melasový, droždie, prášky do cesta; soľ, horčica; ocot, nálevy na ochutenie; korenie; ľad na osvieženie; najmä sušienky, základné prípravky na výrobu mliečnych koktajlov, raňajkové cereálie, žuvačky, cukrové ozdoby na torty, mrazené zákusky, sucháre, mrazené jogurty, praclíky, cukrárenské výrobky z arašidového masla, slad do jedál, sójový slad, sladové keksy, cukrárenský tovar, jedlé dekorácie na torty, ryžové koláče, cukríky, múčniky, kávové nápoje s mliekom, kakaové nápoje

s mliekom, čokoládové nápoje, kakaové nápoje, kávové nápoje, rastlinné čaje, čierne čaje, čínske čierne čaje, jačmeňové čaje a čaje z listu jačmeňa; prípravky na nakladanie mäsa na domáce účely; zmrzlinové spojivá.

32 - Pivá, minerálne vody, šumivé nápoje a iné nealkoholické nápoje; nápoje a šťavy ovocné; sirupy a iné prípravky na zhotovovanie nápojov; najmä zeleninové šťavy na prípravu nápojov, sladké nápoje pripravované s ryžou a sladom, ovocným práškom, ovocným sirupom, koncentrovaným ovocným džúsom; limonády a sirupy do limonád; kola sirup, prášky na výrobu šumivých nápojov; tabletky na výrobu šumivých nápojov, limonády, ovocné nektáre, ovocné džúsy, ovocné nápoje, limonády s ovocnou príchuťou, ovocné punče, sódy, pitné vody a nápoje pre športovcov; prípravky na výrobu sódiaviek a džúsov, minerálne a pramenité vody.

**(540) HARRY POTTER**

(550) slovná

(732) Warner Bros. Entertainment Inc., 4000 Warner Boulevard, Burbank, California 91522, US;

(740) Warner Bros. Entertainment Inc., Burbank, California 91522, US;

**(111) 204227**

(151) 10.11.2003

(156) 22.11.2022

(180) 22.11.2032

(210) 3355-2002

(220) 22.11.2002

(442) 5.8.2003

(450) 3.2.2004

**(511) 7, 35, 37, 42** NCL (8)

(511) 7 - Filtre (časti strojov alebo motorov); hadice do vysávačov; mechanické navijaky na navíjanie hadíc; motory okrem motorov do pozemných vozidiel; mechanické navijacie zariadenia; odlučovače vody (separátory); odprašovací zariadenia na čistenie; odsávacie stroje na priemyselné účely; odsávače ako stroje; ploché spätné ventily; záklopky (časti strojov); náhradné diely, časti a súčasti na uvedený tovar patriace do tejto triedy; redukčné ventily (časti strojov); torzné dynamá okrem dynam do pozemných vozidiel; turbíny okrem turbín do pozemných vozidiel; turbokompresory; vložky do filtračných zariadení; vysávače; centrálna a priemyselné vysávače.

35 - Vydávanie a aktualizovanie reklamných materiálov; kancelárie zaoberajúce sa dovozom a vývozom; maloobchodná činnosť so strojmi a zariadeniami, najmä vysávačmi, centrálnymi vysávacími systémami, priemyselnými vysávačmi a náhradnými dielmi k nim, ich časťami a súčastami; poradenstvo v obchodnej činnosti; poskytovanie obchodných alebo podnikateľských informácií; sprostredkovanie obchodu s uvedenými službami ako aj službami v triedach 37 a 42.

37 - Inštalovanie, opravy a údržba centrálnych vysávačov; odrušovanie elektrických prístrojov

a zariadení; oprava opotrebovaných alebo poškodených strojov.

42 - Strojársky výskum; štúdie technických projektov; technický prieskum; výskum a vývoj nových výrobkov (pre zákazníkov).

**(540) CEVYS**

(550) slovná

(732) CEVYS, spol. s r.o., ČSA 25, Banská Bystrica, SK;

(740) BELEŠČÁK &amp; PARTNERS, s.r.o., Piešťany 1, SK;

**(111) 204518**

(151) 11.11.2003

(156) 3.10.2022

(180) 3.10.2032

(210) 2795-2002

(220) 3.10.2002

(442) 5.8.2003

(450) 3.2.2004

**(511) 33, 35, 43** NCL (8)

(511) 33 - Víno, alkoholické nápoje s výnimkou piva, brandy vínovica, likéry, liehové esencie.

35 - Obchodný manažment a podnikové poradenstvo, organizovanie výstav na obchodné a reklamné účely, predvádzanie vín na reklamné účely a podporu predaja.

43 - Reštaurácie, poskytovanie prechodného ubytovania.

**(540)**

(550) obrazová

(732) TOKAJ vín, spol. s r. o., M. R. Štefánika 1941, Trebišov, SK;

**(111) 204673**

(151) 15.12.2003

(156) 17.10.2022

(180) 17.10.2032

(210) 2957-2002

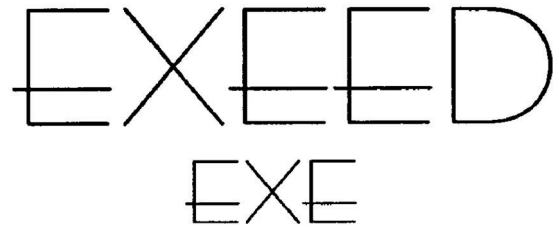
(220) 17.10.2002

(442) 11.9.2003

(450) 2.3.2004

**(511) 14** NCL (8)

(511) 14 - Náramkové hodinky, budíky, nástenné a stolové hodiny, remienky na náramkové hodinky.

**(540)**

(550) obrazová

(732) M-cena, spol. s r. o., Šustekova 1, Bratislava, SK;

(740) Porubčan Róbert, Ing., Ivanka pri Dunaji, SK;

**(111) 204804**

(151) 15.12.2003

(156) 24.10.2022

(180) 24.10.2032

(210) 3056-2002

(220) 24.10.2002

(442) 11.9.2003

(450) 2.3.2004

**(511) 40, 42** NCL (8)

(511) 40 - Spaľovanie odpadu.

42 - Vývoj nových technológií, najmä ekotechnológia na vysokoúčinné spaľovanie a energeticko - materiálové zhodnotenie mäsokostných múčok a živočíšnych tukov, technický prieskum, výskum a vývoj nových výrobkov (pre zákazníkov).

**(540)**

(550) obrazová

(732) Považská cementáreň, a.s., J. Kráľa -, Ladce, SK;

(740) Peter Kubínyi SLOVAKIAPATENT, Trenčín, SK;

**(111) 205253**

(151) 10.2.2004

(156) 4.11.2022

(180) 4.11.2032

(210) 3156-2002

(220) 4.11.2002

(442) 4.11.2003

(450) 4.5.2004

**(511) 39, 41, 43** NCL (8)

(511) 39 - Prenájom automobilov.

41 - Organizovanie kultúrnych alebo vzdelávacích výstav, organizovanie predstavení (manažérske služby), organizovanie športových súťaží, organizovanie živých vystúpení, prevádzkovanie karaoke, telesné cvičenie, zábava, pobavenie, služby

pre oddych a rekreáciu, požičiavanie športovej výstroje s výnimkou dopravných prostriedkov.

43 - Penzióny, hotelierske služby, poskytovanie prechodného ubytovania, prevádzkovanie hotelového ubytovania, ubytovacie služby prázdninových táborov.

**(540) VILLA SIESTA**

(550) slovná

(732) TANKBAR, s.r.o., Nový Smokovec 19088, Vysoké Tatry, SK;

**(111) 205521**

(151) 4.3.2004

(156) 28.11.2022

(180) 28.11.2032

(210) 3454-2002

(220) 28.11.2002

(300) 2302006, 31.5.2002, GB

(442) 2.12.2003

(450) 8.6.2004

**(511) 3** NCL (8)

(511) 3 - Prípravky na osobnú starostlivosť; toaletné a kozmetické prípravky; mydlá, telové sprchovacie a kúpeľové prípravky, sprchovacie gély, oleje do kúpeľa, pena do kúpeľa, mydielka a tekuté mydlá na ruky; oleje na telo a pokožku, lotiony a krémy; prípravky na starostlivosť o vlasy, šampóny, kondicionéry, vlasové lotiony a gély.

**(540) PALMOLIVE THERMAL SPA**

(550) slovná

(732) COLGATE-PALMOLIVE COMPANY, a Delaware Corporation, 300 Park Avenue, New York, NY 10022, US;

(740) inventa Patentová a známková kancelária s. r. o., Bratislava, SK;

**(111) 205522**

(151) 4.3.2004

(156) 28.11.2022

(180) 28.11.2032

(210) 3455-2002

(220) 28.11.2002

(300) 2302010, 31.5.2002, GB

(442) 2.12.2003

(450) 8.6.2004

**(511) 3** NCL (8)

(511) 3 - Prípravky na osobnú starostlivosť; toaletné a kozmetické prípravky; mydlá, telové sprchovacie a kúpeľové prípravky, sprchovacie gély, oleje do kúpeľa, pena do kúpeľa, mydielka a tekuté mydlá na ruky; oleje na telo a pokožku, lotiony a krémy; prípravky na starostlivosť o vlasy, šampóny, kondicionéry, vlasové lotiony a gély.

**(540) PALMOLIVE SPA**

(550) slovná

(732) COLGATE-PALMOLIVE COMPANY, a Delaware Corporation, 300 Park Avenue, New York, NY 10022, US;

(740) inventa Patentová a známková kancelária s. r. o., Bratislava, SK;

**(111) 205549**

(151) 5.3.2004

(156) 5.12.2022

(180) 5.12.2032

(210) 3587-2002

(220) 5.12.2002

(442) 2.12.2003

(450) 8.6.2004

**(511) 5** NCL (8)

(511) 5 - Farmaceutické prípravky.

**(540) IRUZID**

(550) slovná

(732) BELUPO LIJEKOVI I KOZMETIKA d. d., Danica 5, Koprivnica, HR;

(740) FAJNOR IP s. r. o., Bratislava-Petržalka, SK;

**(111) 205669**

(151) 8.3.2004

(156) 29.11.2022

(180) 29.11.2032

(210) 3470-2002

(220) 29.11.2002

(442) 2.12.2003

(450) 8.6.2004

**(511) 5** NCL (8)

(511) 5 - Medikované prípravky na orálnu starostlivosť.

**(540) COLGATE SIMPLY WHITE**

(550) slovná

(732) COLGATE-PALMOLIVE COMPANY, a Delaware Corporation, 300 Park Avenue, New York, NY 10022, US;

(740) inventa Patentová a známková kancelária s. r. o., Bratislava, SK;

**(111) 205670**

(151) 8.3.2004

(156) 29.11.2022

(180) 29.11.2032

(210) 3471-2002

(220) 29.11.2002

(442) 2.12.2003

(450) 8.6.2004

**(511) 5** NCL (8)

(511) 5 - Medikované prípravky na orálnu starostlivosť.

**(540) SIMPLY WHITE**

(550) slovná

(732) COLGATE-PALMOLIVE COMPANY, a Delaware Corporation, 300 Park Avenue, New York, NY 10022, US;

(740) inventa Patentová a známková kancelária s. r. o., Bratislava, SK;

**(111) 205874**

(151) 15.4.2004  
 (156) 28.11.2022  
 (180) 28.11.2032  
 (210) 3435-2002  
 (220) 28.11.2002  
 (442) 8.1.2004  
 (450) 7.7.2004

**(511) 2 NCL (8)**

(511) 2 - Farby, laky, emaily, riedidlá do náterových látok.

**(540) RENOLAST**

(550) slovná  
 (732) Novochema, družstvo, Nixbrod 28, Levice, SK;  
 (740) Porubčan Róbert, Ing., Košeca, SK;

**(111) 205875**

(151) 15.4.2004  
 (156) 28.11.2022  
 (180) 28.11.2032  
 (210) 3437-2002  
 (220) 28.11.2002  
 (442) 8.1.2004  
 (450) 7.7.2004

**(511) 2 NCL (8)**

(511) 2 - Farby, laky, emaily, riedidlá do náterových látok.

**(540) SYNTA**

(550) slovná  
 (732) Novochema, družstvo, Nixbrod 28, Levice, SK;  
 (740) Porubčan Róbert, Ing., Košeca, SK;

**(111) 205876**

(151) 15.4.2004  
 (156) 28.11.2022  
 (180) 28.11.2032  
 (210) 3438-2002  
 (220) 28.11.2002  
 (442) 8.1.2004  
 (450) 7.7.2004

**(511) 2 NCL (8)**

(511) 2 - Farby, laky, emaily, riedidlá do náterových látok.

**(540) SYNTADUR 84**

(550) slovná  
 (732) Novochema, družstvo, Nixbrod 28, Levice, SK;  
 (740) Porubčan Róbert, Ing., Košeca, SK;

**(111) 205878**

(151) 15.4.2004  
 (156) 28.11.2022  
 (180) 28.11.2032  
 (210) 3440-2002  
 (220) 28.11.2002  
 (442) 8.1.2004  
 (450) 7.7.2004

**(511) 2 NCL (8)**

(511) 2 - Farby, laky, emaily, riedidlá do náterových látok.

**(540) SYZAN**

(550) slovná

(732) Novochema, družstvo, Nixbrod 28, Levice, SK;

(740) Porubčan Róbert, Ing., Košeca, SK;

**(111) 205879**

(151) 15.4.2004  
 (156) 28.11.2022  
 (180) 28.11.2032  
 (210) 3441-2002  
 (220) 28.11.2002  
 (442) 8.1.2004  
 (450) 7.7.2004

**(511) 2 NCL (8)**

(511) 2 - Farby, laky, emaily, riedidlá do náterových látok.

**(540) PENETRAN**

(550) slovná  
 (732) Novochema, družstvo, Nixbrod 28, Levice, SK;  
 (740) Ing. Róbert Porubčan EDING, Ivanka pri Dunaji, SK;

**(111) 206058**

(151) 6.5.2004  
 (156) 12.3.2023  
 (180) 12.3.2033  
 (210) 613-2003  
 (220) 12.3.2003  
 (442) 3.2.2004  
 (450) 3.8.2004

**(511) 41 NCL (8)**

(511) 41 - Organizovanie lotérií a stávkových hier.

**(540) TIPOS BINGO**

(550) slovná  
 (732) TIPOS, národná lotériová spoločnosť, a.s., Brečtanová 1, Bratislava-Nové Mesto, SK;  
 (740) LITVÁKOVÁ A SPOL., s. r. o., Patentová a známková kancelária, Bratislava-Nové Mesto, SK;

**(111) 206059**

(151) 6.5.2004  
 (156) 12.3.2023  
 (180) 12.3.2033  
 (210) 615-2003  
 (220) 12.3.2003  
 (442) 3.2.2004  
 (450) 3.8.2004

**(511) 41 NCL (8)**

(511) 41 - Organizovanie lotérií a stávkových hier.

**(540) KLUB KENO**

(550) slovná  
 (732) TIPOS, národná lotériová spoločnosť, a.s., Brečtanová 1, Bratislava-Nové Mesto, SK;  
 (740) LITVÁKOVÁ A SPOL., s. r. o., Patentová a známková kancelária, Bratislava-Nové Mesto, SK;

**(111) 206060**

(151) 6.5.2004  
 (156) 12.3.2023  
 (180) 12.3.2033  
 (210) 616-2003  
 (220) 12.3.2003

- (442) 3.2.2004  
 (450) 3.8.2004  
**(511) 41** NCL (8)  
 (511) 41 - Organizovanie lotérií a stávkových hier.

**(540) ŽOLÍK**

- (550) slovná  
 (732) TIPOS, národná lotériová spoločnosť, a.s., Brečtanová 1, Bratislava-Nové Mesto, SK;  
 (740) LITVÁKOVÁ A SPOL., s. r. o., Patentová a známková kancelária, Bratislava-Nové Mesto, SK;

**(111) 206061**

- (151) 6.5.2004  
 (156) 12.3.2023  
 (180) 12.3.2033  
 (210) 617-2003  
 (220) 12.3.2003  
 (442) 3.2.2004  
 (450) 3.8.2004  
**(511) 41** NCL (8)  
 (511) 41 - Organizovanie lotérií a stávkových hier.

**(540) JOKER**

- (550) slovná  
 (732) TIPOS, národná lotériová spoločnosť, a.s., Brečtanová 1, Bratislava-Nové Mesto, SK;  
 (740) LITVÁKOVÁ A SPOL., s. r. o., Patentová a známková kancelária, Bratislava-Nové Mesto, SK;

**(111) 206643**

- (151) 12.7.2004  
 (156) 29.1.2023  
 (180) 29.1.2033  
 (210) 175-2003  
 (220) 29.1.2003  
 (300) 78/149708, 1.8.2002, US  
 (442) 6.4.2004  
 (450) 5.10.2004

**(511) 32** NCL (8)

- (511) 32 - Nápoje, najmä pitné vody, ochutené vody, minerálne a sytené vody, iné nealkoholické nápoje, a to chladené nealkoholické nápoje, energetické nápoje a nápoje s obsahom vitamínov a minerálov, ovocné nápoje a ovocné šťavy, sirupy, koncentráty a prášky na výrobu nápojov, a to ochutené vody, minerálne a sytené vody, chladené nealkoholické nápoje, energetické nápoje, nápoje s obsahom vitamínov a minerálov, ovocné nápoje a ovocné šťavy.

**(540)**

- (550) obrazová  
 (591) červená, sivá, žltá, čierna, biela  
 (732) The Coca-Cola Company, One Coca-Cola Plaza, Atlanta, Georgia 30313, US;  
 (740) Csekes Erika, JUDr., Bratislava, SK;

**(111) 206686**

- (151) 12.7.2004  
 (156) 12.3.2023  
 (180) 12.3.2033  
 (210) 611-2003  
 (220) 12.3.2003  
 (442) 6.4.2004  
 (450) 5.10.2004

**(511) 35, 36, 41** NCL (8)

- (511) 35 - Ekonomické poradenstvo v oblasti prevádzkovania lotérií a iných podobných hier; sprostredkovanie ekonomického poradenstva v oblasti prevádzkovania lotérií a iných podobných hier.  
 36 - Kapitálové investície pri zakladaní a prevádzkovaní lotérií a iných podobných hier.  
 41 - Prevádzkovanie lotérií a stávkových hier; organizačná účasť na zakladaní a prevádzkovaní lotérií a iných podobných hier v obchodných spoločnostiach; poradenstvo v oblasti organizovania a prevádzkovania lotérií a iných podobných hier; sprostredkovanie služieb v oblasti organizovania a prevádzkovania lotérií a iných podobných hier.

**(540)**

- (550) obrazová  
 (732) TIPOS, národná lotériová spoločnosť, a.s., Brečtanová 1, Bratislava-Nové Mesto, SK;  
 (740) LITVÁKOVÁ A SPOL., s. r. o., Patentová a známková kancelária, Bratislava-Nové Mesto, SK;

**(111) 206687**

(151) 12.7.2004  
 (156) 12.3.2023  
 (180) 12.3.2033  
 (210) 612-2003  
 (220) 12.3.2003  
 (442) 6.4.2004  
 (450) 5.10.2004

**(511) 35, 36, 41** NCL (8)

(511) 35 - Ekonomické poradenstvo v oblasti prevádzkovania lotérií a iných podobných hier; sprostredkovanie ekonomického poradenstva v oblasti prevádzkovania lotérií a iných podobných hier.  
 36 - Kapitálové investície pri zakladaní a prevádzkovaní lotérií a iných podobných hier.  
 41 - Prevádzkovanie lotérií a stávkových hier; organizačná účasť na zakladaní a prevádzkovaní lotérií a iných podobných hier v obchodných spoločnostiach; poradenstvo v oblasti organizovania a prevádzkovania lotérií a iných podobných hier; sprostredkovanie služieb v oblasti organizovania a prevádzkovania lotérií a iných podobných hier.

**(540)**

(550) obrazová  
 (591) modrá, červená, biela  
 (732) TIPOS, národná lotériová spoločnosť, a.s., Brečtanová 1, Bratislava-Nové Mesto, SK;  
 (740) LITVÁKOVÁ A SPOL., s. r. o., Patentová a známková kancelária, Bratislava-Nové Mesto, SK;

**(111) 206784**

(151) 9.8.2004  
 (156) 12.3.2023  
 (180) 12.3.2033  
 (210) 614-2003  
 (220) 12.3.2003  
 (442) 4.5.2004  
 (450) 3.11.2004

**(511) 41** NCL (8)

(511) 41 - Organizovanie lotérií a stávkových hier.

**(540) KENO 10**

(550) slovná  
 (732) TIPOS, národná lotériová spoločnosť, a.s., Brečtanová 1, Bratislava-Nové Mesto, SK;  
 (740) LITVÁKOVÁ A SPOL., s. r. o., Patentová a známková kancelária, Bratislava-Nové Mesto, SK;

**(111) 206785**

(151) 9.8.2004  
 (156) 12.3.2023  
 (180) 12.3.2033  
 (210) 618-2003  
 (220) 12.3.2003  
 (442) 4.5.2004

(450) 3.11.2004

**(511) 41** NCL (8)

(511) 41 - Organizovanie lotérií a stávkových hier.

**(540) EXTRA**

(550) slovná  
 (732) TIPOS, národná lotériová spoločnosť, a.s., Brečtanová 1, Bratislava-Nové Mesto, SK;  
 (740) LITVÁKOVÁ A SPOL., s. r. o., Patentová a známková kancelária, Bratislava-Nové Mesto, SK;

**(111) 206786**

(151) 9.8.2004  
 (156) 12.3.2023  
 (180) 12.3.2033  
 (210) 619-2003  
 (220) 12.3.2003  
 (442) 4.5.2004  
 (450) 3.11.2004

**(511) 41** NCL (8)

(511) 41 - Organizovanie lotérií a stávkových hier.

**(540) LOTO 5 z 35**

(550) slovná  
 (732) TIPOS, národná lotériová spoločnosť, a.s., Brečtanová 1, Bratislava-Nové Mesto, SK;  
 (740) LITVÁKOVÁ A SPOL., s. r. o., Patentová a známková kancelária, Bratislava-Nové Mesto, SK;

**(111) 206787**

(151) 9.8.2004  
 (156) 12.3.2023  
 (180) 12.3.2033  
 (210) 620-2003  
 (220) 12.3.2003  
 (442) 4.5.2004  
 (450) 3.11.2004

**(511) 41** NCL (8)

(511) 41 - Organizovanie lotérií a stávkových hier.

**(540) LOTO 6 zo 49**

(550) slovná  
 (732) TIPOS, národná lotériová spoločnosť, a.s., Brečtanová 1, Bratislava-Nové Mesto, SK;  
 (740) LITVÁKOVÁ A SPOL., s. r. o., Patentová a známková kancelária, Bratislava-Nové Mesto, SK;

**(111) 206837**

(151) 9.8.2004  
 (156) 11.6.2023  
 (180) 11.6.2033  
 (210) 1561-2003  
 (220) 11.6.2003  
 (442) 4.5.2004  
 (450) 3.11.2004

**(511) 36, 37, 42** NCL (10)

(511) 36 - Služby v oblasti financovania, služby v oblasti nehnuteľností, finančné analýzy, finančné odhady a oceňovanie (poisťovníctvo, bankovníctvo, nehnuteľnosti), finančné poradenstvo, inkasovanie nájomného, vedenie nájomných domov, oceňovanie a odhady nehnuteľností, správa nehnuteľností,

prenájom kancelárskych priestorov, prenájom nehnuteľností, realitné kancelárie, sprostredkovatelia nehnuteľností.

37 - Sprostredkovateľská činnosť v stavebníctve, poradenstvo v stavebníctve, konzultačné služby v stavebníctve, čistenie exteriérov budov, čistenie interiérov budov, prenájom čistiacich strojov, demolácia budov, dozor nad stavbami, izolovanie proti vlhkosti, izolovanie stavieb, montáž, údržba a opravy kancelárskych strojov a zariadení, klampiarstvo a inštalatérsstvo, inštalácia a opravy klimatizačných zariadení, čistenie a opravy kotlov, montovanie lešení, murárstvo, murovanie, údržba nábytku, čistenie okien, pokrývačské práce na strechách budov, inštalácia a opravy poplašných systémov proti vlámaniu, povrchové čistenie exteriérov budov, inštalácia a opravy požiarnych hlásičov, pranie alebo čistenie, prenájom stavebných strojov a zariadení, prenájom žeriavov (stavebných), realizácia (kladenie) cestných povrchov, maľovanie a opravy reklamných tabúl, výstavba a opravy skladov, stavebné informácie, stavebníctvo (stavebná činnosť), stavebný dozor, montáž, údržba a opravy strojov, štukovanie, sadrovanie, tapetovanie, údržba a opravy trezorov, utesňovanie budov (služby), utesňovanie stavieb, vrtanie studní, montáž a opravy vykurovacích zariadení.

42 - Vykonávanie predprojektovej a projektovej činnosti, najmä v oblasti stavieb a objektov pozemného a priemyselného staviteľstva, aktualizovanie počítačových programov, arbitráž (služby), architektonické poradenstvo, architektúra (architektonické služby), expertízy, inžinierske práce, najmä Engineering, geodézia, geologické expertízy, geologický prieskum, vyhľadávanie, geologický výskum, grafický dizajn, interiérová výzdoba, kontrola kvality, navrhovanie (priemyselný dizajn), navrhovanie obalov, počítačové programovanie, poradenské služby v oblasti životného prostredia, poradenstvo v oblasti počítačového hardvéru, poradenstvo v oblasti práv duševného vlastníctva, konzultačné služby v oblasti práv duševného vlastníctva, licencie práv duševného vlastníctva, služby komerčných právnikov, právny výskum, prenájom počítačov, prenájom počítačového softvéru, priemyselný dizajn, prieskumy (inžinierske práce), projektovanie stavieb, servis počítačových programov, skúšky materiálov, spravovanie autorských práv, vypracovanie stavebných výkresov, štúdie technických projektov, projektová činnosť, technický prieskum, tvorba softvéru, umelecký dizajn, urbanistické plánovanie, zememeračstvo.

(540)



(550) obrazová

(732) H. K. M. Staving - Projekt, spol. r. o., Na Troskách 3, Banská Bystrica, SK;

**(111) 206874**

(151) 9.8.2004

(156) 29.11.2022

(180) 29.11.2032

(210) 3515-2002

(220) 29.11.2002

(300) 76/442,507, 22.8.2002, US

(442) 4.5.2004

(450) 3.11.2004

**(511) 35, 38, 39** NCL (8)

(511) 35 - Služby v oblasti reklamy, maloobchodu a podnikania, a to obchodný manažment; udeľovanie práv na predaj výrobkov a poskytovanie služieb (franchising), a to ponúkanie technickej pomoci a založenia a/alebo prevádzkovania poštových zásielok, lodnej prepravy, balenia, faxovania a výstupov elektronickej komunikácie v maloobchode; fotokopírovanie a kopírovanie dokumentov; maloobchodné služby týkajúce sa skladovania a predaja známk, odtlačkov a kancelárskych potrieb.

38 - komunikačné služby, najmä služby faxovania a elektronických správ, doručovanie správ a prenosové služby, telefonické služby a informačné kancelárie.

39 - Prepravné a skladovacie služby, najmä lodná a námorná preprava a doručovanie tovarov a balíkov; balenie tovarov na prepravu.

**(540) UPS STORE**

(550) slovná

(732) United Parcel Service of America, Inc., a corporation organized and existing under the laws of the State of Delaware, 55 Glenlake Parkway, NE, Atlanta, Georgia 30328, US;



**(111) 206883**

(151) 9.8.2004  
 (156) 27.1.2023  
 (180) 27.1.2033  
 (210) 140-2003  
 (220) 27.1.2003  
 (442) 4.5.2004  
 (450) 3.11.2004

**(511) 35, 41, 44** NCL (8)

(511) 35 - Personálne poradenstvo, nábor zamestnancov, výber osôb pomocou psychologických testov, prieskum trhu, reklama, zbieranie, zhromažďovanie údajov do počítačových databáz, poskytovanie personálnych údajov z počítačových databáz.

41 - Vyučovanie, vzdelávanie, školenie, organizovanie a vedenie seminárov, organizovanie a vedenie kongresov, vydávanie kníh.

44 - Psychologické služby.

**(540)**

(550) obrazová  
 (591) oranžová, modrá, biela  
 (732) PERSON s. r. o., Kováčska 40, Košice, SK;

**(111) 207114**

(151) 13.9.2004  
 (156) 22.4.2023  
 (180) 22.4.2033  
 (210) 1023-2003  
 (220) 22.4.2003  
 (442) 8.6.2004  
 (450) 1.12.2004

**(511) 35, 41** NCL (8)

(511) 35 - Reklamná činnosť, sprostredkovanie reklamy.  
 41 - Organizovanie kultúrnych a športových podujatí; organizovanie súťaží; organizovanie športových ankiet; sprostredkovanie v uvedených službách.

**(540) Športovec roka**

(550) slovná

(732) Klub športových redaktorov SSN, Župné nám. 7, Bratislava, SK;

(740) Patentová a známková kancelária, Hojčuš Peter, Ing., Bratislava 5, SK;

**(111) 207578**

(151) 14.10.2004  
 (156) 16.6.2023  
 (180) 16.6.2033  
 (210) 1611-2003  
 (220) 16.6.2003  
 (442) 7.7.2004  
 (450) 3.1.2005

**(511) 41** NCL (8)

(511) 41 - Organizovanie lotérií a stávkových hier; organizovanie lotérií a stávkových hier prostredníctvom internetu.

**(540)**

(550) obrazová  
 (591) biela, modrá, červená  
 (732) TIPOS, národná lotériová spoločnosť, a.s., Brečtanová 1, Bratislava-Nové Mesto, SK;  
 (740) LITVÁKOVÁ A SPOL., s. r. o., Patentová a známková kancelária, Bratislava-Nové Mesto, SK;

**(111) 207579**

(151) 14.10.2004  
 (156) 16.6.2023  
 (180) 16.6.2033  
 (210) 1612-2003  
 (220) 16.6.2003  
 (442) 7.7.2004  
 (450) 3.1.2005

**(511) 41** NCL (8)

(511) 41 - Organizovanie lotérií a stávkových hier; organizovanie lotérií a stávkových hier prostredníctvom internetu.

**(540)**

(550) obrazová  
 (591) červená, modrá, biela  
 (732) TIPOS, národná lotériová spoločnosť, a.s., Brečtanová 1, Bratislava-Nové Mesto, SK;  
 (740) LITVÁKOVÁ A SPOL., s. r. o., Patentová a známková kancelária, Bratislava-Nové Mesto, SK;

**(111) 207580**

(151) 14.10.2004  
 (156) 16.6.2023



- (180) 16.6.2033  
 (210) 1613-2003  
 (220) 16.6.2003  
 (442) 7.7.2004  
 (450) 3.1.2005  
**(511) 41** NCL (8)  
 (511) 41 - Organizovanie lotérií a stávkových hier; organizovanie lotérií a stávkových hier prostredníctvom internetu.
- (540) E - TIPOS**  
 (550) slovná  
 (732) TIPOS, národná lotériová spoločnosť, a.s., Brečtanová 1, Bratislava-Nové Mesto, SK;  
 (740) LITVÁKOVÁ A SPOL., s. r. o., Patentová a známková kancelária, Bratislava-Nové Mesto, SK;

- (111) 207581**  
 (151) 14.10.2004  
 (156) 16.6.2023  
 (180) 16.6.2033  
 (210) 1614-2003  
 (220) 16.6.2003  
 (442) 7.7.2004  
 (450) 3.1.2005  
**(511) 41** NCL (8)  
 (511) 41 - Organizovanie lotérií a stávkových hier; organizovanie lotérií a stávkových hier prostredníctvom internetu.
- (540) E - KENO**  
 (550) slovná  
 (732) TIPOS, národná lotériová spoločnosť, a.s., Brečtanová 1, Bratislava-Nové Mesto, SK;  
 (740) LITVÁKOVÁ A SPOL., s. r. o., Patentová a známková kancelária, Bratislava-Nové Mesto, SK;

- (111) 207843**  
 (151) 9.11.2004  
 (156) 15.10.2022  
 (180) 15.10.2032  
 (210) 2934-2002  
 (220) 15.10.2002  
 (442) 3.8.2004  
 (450) 4.2.2005  
**(511) 9, 35, 38, 41, 42** NCL (8)  
 (511) 9 - Počítačový hardvér a softvér na prepájanie, vedenie, zabezpečovanie a prevádzkovanie miestnych a diaľkových počítačových sietí a telefónnych systémov; telefóny; telefónne slúchadlá; zariadenie na elektronickú komunikáciu; zariadenie na bezdrôtovú komunikáciu; mobilné a bezdrôtové telefóny; telekomunikačné vybavenie; telefónne systémy; počítačový hardvér a softvér na ukladanie.  
 35 - Poskytovanie informácií o obchode on-line; poskytovanie informácií on-line o ukladaní a zabezpečovaní dát.  
 38 - Telekomunikačné služby, poskytovanie on-line informácií v oblasti telekomunikácií a telefónnych systémov, telekomunikačné integračné služby, zabezpečenie telefónnych systémov (ako telekomunikačné služby); poskytovanie informácií on-

line o telekomunikačných službách prostredníctvom počítačových sietí a širokopásmových sietí, o telekomunikačných systémoch, o telefonovaní cez dátové siete, o hlasovej a bezdrôtovej komunikácii; poradenské služby súvisiace s výbavou a výstavbou počítačových sietí, telefónnymi systémami, telekomunikačným vybavením, telefonovaním cez dátové siete, vysielaním pomocou širokopásmových sietí; poradenstvo v oblasti telekomunikačných systémov, hlasovej a bezdrôtovej komunikácie.  
 41 - Vzdelávacie služby, predovšetkým výučba v triedach, workshopy, konferencie, semináre týkajúce sa výstavby počítačových sietí, širokopásmových sietí, počítačových systémov, telekomunikačných systémov a telefonovania cez dátové siete, služby zábavy a tie vysielané pomocou širokopásmových sietí, skúšobné testovanie na určenie profesionálnych zdatností pracovníkov v oblasti výstavby sietí, počítačových systémov, telekomunikačných systémov a telefonovania cez dátové siete, poskytovanie informácií on-line o skúšobnom testovaní pracovníkov na určenie profesionálnych zdatností.  
 42 - Poskytovanie informácií on-line o počítačových systémoch, služby konzultácií a poradenstva v oblasti počítačov, poradenské služby vzťahujúce sa na počítačový hardvér, počítačový softvér; návrhy počítačových sietí, návrhy pamätí, poradenstvo o softvérovom zabezpečení sietí.

- (540) CISCO**  
 (550) slovná  
 (732) Cisco Technology, Inc., spoločnosť organizovaná podľa zákonov štátu California, 170 West Tasman Drive, San Jose, California 95134-1706, US;  
 (740) JUDr. Eva Bušová, advokátka, Bratislava-Staré Mesto, SK;

- (111) 208739**  
 (151) 4.3.2005  
 (156) 13.6.2023  
 (180) 13.6.2033  
 (210) 1602-2003  
 (220) 13.6.2003  
 (442) 1.12.2004  
 (450) 2.6.2005  
**(511) 11, 20, 35** NCL (8)  
 (511) 11 - Drezy; lampy; kuchynské odsávače; sporáky.  
 20 - Kuchynský nábytok a jeho súčasti.  
 35 - Maloobchodná činnosť s tovarmi v uvedených triedach.

**(540)**



- (550) obrazová  
 (591) modrá, žltá  
 (732) DECODOM, spol. s r. o., Pílska 7, Topoľčany 1, SK;

**(111) 216054**

(151) 13.12.2006

(156) 27.1.2023

(180) 27.1.2033

(210) 159-2003

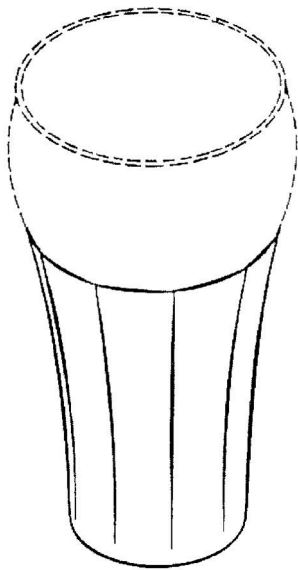
(220) 27.1.2003

(442) 7.9.2006

(450) 1.2.2007

**(511) 21** NCL (8)

(511) 21 - Hrebene a špongie; kefy, štetky a štetce okrem maliarskych; materiály na výrobu kief; prostriedky a pomôcky na čistenie; oceľová vlna a utierky; surové sklo a sklo ako polotovary okrem skla pre stavebníctvo.

**(540)**

(550) priestorová

(732) THE COCA COLA COMPANY, One Coca-Cola Plaza, Atlanta, Georgia 30313, US;

(740) Csekes Erika, JUDr., Bratislava, SK;

**(111) 233764**

(151) 12.12.2012

(156) 4.6.2022

(180) 4.6.2032

(210) 923-2012

(220) 4.6.2012

(442) 3.9.2012

(450) 4.2.2013

**(511) 6, 9, 11, 20, 39** NCL (10)

(511) 6 - Biele kovy; drôt; kovové držadlá, rukoväte, kľučky; kovové dverové prahy; dverové pružiny s výnimkou elektrických; kovové dvere; kovové dverové obloženie; kovové dverové rámy, zárubne; kovové háčiky na šaty; kovové vešiakové háčiky; háčiky (železiarsky tovar); hliník; hliníkový drôt; kladky na posuvné okná; klimatizačné zariadenia; klince; klopádlá; klopádlá na dvere; kľúče; krúžky z obyčajných kovov na kľúče; kovové kľučky dverí; kovové koľajnice; koľajnicové spojky; kovové kolieska na nábytok; kovové kolieska na nábytok; kovové kolíky; stenové kovové kolíky (príchytky); kovové kontajnery; kovové koše; kovania

na dvere; kovania na okná; stavebné kovania; kovové kovanie na kľučky; kovanie na nábytok; kovové lišty, laty; ložiskový kov; kovové matice; zliatiny ocele; oceľové laná; oceľové pásy; oceľové rúrky; oceľové rúry; oceľový drôt; oceľový plech; pánty, závesy; kovové pánty, závesy; kovové podložky, lamely, tenké doštičky; kovové kovanie na posteľ; kovové posteľové kolieska; pracky z obyčajných kovov (železiarsky tovar); príchytky (klince); príchytky (kolíky) kovové; príchytky, klince; kovové príslušenstvo postelí; pružinové zámky; pružiny (železiarsky tovar); kovové okenné rámy; kovové skoby; kovové skoby (kramle); kovové skrutky; kovové skrutky s maticou; stavebné kovania; svorníky; kovové uzávery na posuvné okná; kovové uzávery; kovové západky na okná; drobný železiarsky tovar; zliatiny obyčajných kovov.

9 - Batérie do svetidiel, blikavé svetlá, bójy, majáky svetelné, cievky, elektrické cievky, clony proti radiácii na priemyselné účely, automatické časové spínače; čipy (mikroprocesorové doštičky), elektrické drôty, poistkové drôty zo zliatin kovov, materiály na elektrické vedenie (drôty, káble), elektrické zariadenia na diaľkové ovládanie priemyselných procesov, elektrolyzéry, elektromagnetické cievky, elektronické svetelné ukazovadla (pomôcka pri vyučovaní a prednáškach), elektronický prístroj na označovanie výrobkov (etikety), integrované obvody, elektrické káble, koaxiálne káble, spojovacie manžety na elektrické káble, káble s optickými vláknami, kamery, magnetické kódované karty, katódy, komutátory, koncovky (elektrotechnika), kondenzátory, elektrické kondenzátory, optické kondenzory, konektory, spojky (elektrina), kontrolné a regulačné prístroje elektrické, kryty na elektrické zásuvky, optické lampy, lampy do fotokomôr, lampy do tmavých komôr (fotografia), lasery s výnimkou laserov na lekárske účely, magnetické cylindrické vrstvy, magnety, medený drôt izolovaný, meniče elektrické, meracie prístroje, elektrické meracie zariadenia, nabíjačky batérií, objímky elektrických káblov, elektrické objímky, elektrické odpory, odbočnice, odbočné skrinky (elektrotechnika), ohmmetre, ochranné zariadenia proti röntgenovým lúčom s výnimkou zariadení na lekárske účely, ochranné zariadenie proti prepätiu, optické kondenzátory, optické lampy, optické vlákna, optické žiarovky, balasty na osvetľovacie prístroje, ozonizátory, parkovacie hodiny, plášte elektrických káblov, poistkový drôt, poistky, polarimetre, polovodiče, ochranné zariadenie proti prepätiu, prerušovače, prípojky (elektrotechnika), prúdové usmerňovače, radič článkov (elektrotechnika), elektrické redukcie, elektrické regulátory svetla, elektrické relé, reostaty, reostaty (regulátory na tlmenie svetla) elektrické, rozvodné panely (elektrina), rozvodné pulty (elektrina), rozvodné skrine, spínacie skrine (elektrina), ručná krátkovlnná vysielacia, elektroinštalácia rúrky, elektroinštalácia rúry, ochranné rukavice proti röntgenovým lúčom na priemyselné účely, satelitné navigačné prístroje, selenoidné ventily (elektromagnetické prepínače), vysielacie elektronických signálov; sklo pokryté

elektrickými vodičmi, skúšobné prístroje s výnimkou prístrojov na lekárske účely, snímače (zariadenia na spracovanie údajov), skenery, snímače dymu (požiarne hlásiče), solárne články, spektrografy, spektroskopy, spínače, elektrické spojky, spojky elektrického vedenia, spojky na elektrické káble, spojovacie skrinky (elektrotechnika), spriahadlá elektrické, svetelné bójy, majáky, reklamné svetelné tabule, elektrické svorky, svorky (elektrotechnika), elektrické tmiče svetla, transformátory (elektrotechnika), tranzistory, tvárnice (elektrina), ventily selenoidné (elektromagnetické prepínače), značkovacie vlákna na elektrické drôty, elektrické vodiče, voltmetre, vrstvy elektrokeramického materiálu, vypínače, vysielacie elektronických signálov, vysokofrekvenčné prístroje, výtokové rúrky (elektrotechnika), zapojovacie tabule, zástrčky, zásuvky (elektrické kontakty), poistkové drôty zo zliatin kovov, značkovacie vlákna na elektrické drôty, zosilňovacie elektrónky, zosilňovače, zrkadlá (optika), žiarovky do zábleskových prístrojov, zvukové signálne zariadenia.

11 - Lampové banky, banské lampy, elektrické vreckové baterky, baterky (svietidlá), bezpečnostné lampy, bicyklové svetlá, bicyklové svietidlá, cylindre, lampové cylindre, cylindre svietidiel, dezinfekčné dávkovače na toalety, difúzory svetla, elektrické lampy, acetylénové generátory, plynové kahany, lampáše, lampióny, lampové horáky, elektrické lampy, lustre, objímky na elektrické svetlá, objímky na svietidlá, oblúkové lampy, olejové lampy, osvetľovacie prístroje a zariadenia, pouličné lampy, premietacie lampy, svetelné reflektory, automobilové reflektory, reflektory (svetlá), reflektory na vozidlá, reflektory vozidiel, reťaze farebných žiaroviek, svetelné gule, banky, elektrické svetlá na vianočné stromčeky, potápačské svetlomety; svetlomety, reflektory; svietiace domové čísla, objímky na tienidlá, tienidlá na lampy, UV-lampy s výnimkou lúčových na lekárske účely, horečnaté vlákna na svietenie, vlákna do elektrických lúčových, elektrické výbojky, výbojky elektrické na osvetlenie, žiarivky, žiarovky, elektrické žiarovky, žiarovky do automobilových smeroviek, žiarovky do smeroviek na vozidlá.

20 - Drevené hrany a kostry na nábytok; plastové lišty na nábytok; nekovové kolieska na nábytok; nekovové skrutky; nity s výnimkou kovových; pánty, závesy s výnimkou kovových; príslušenstvo k nábytku s výnimkou kovového; drevené alebo plastové rebríky, dvierka na nábytok, káblové, lanové príchytky, svorky s výnimkou kovových, kľučky na dvere nekovové, nekovové koše, nekovové spojovacie skrutky na káble, plastické káblové alebo rúrkové spojky, príchytky, príslušenstvo nábytku s výnimkou kovového, príslušenstvo postelí s výnimkou kovového, prútený tovar, košíkársky tovar, žalúzie a rolety lamelové interiérové.

39 - Automobilová preprava, balenie a skladovanie tovaru, distribúcia tovaru na dobierku, doručovacie služby, kuriérske služby, preprava nábytku, prenájom dopravných prostriedkov, prenájom skladísk, sprostredkovanie prepravy, sťahovanie.

(540)



(550) obrazová

(591) zelená, biela

(732) Nábytkár, s. r. o., Jánoškova 1568, Dolný Kubín, SK;

(111) 234510

(151) 9.4.2013

(156) 18.10.2022

(180) 18.10.2032

(210) 1561-2012

(220) 18.10.2012

(442) 2.1.2013

(450) 3.6.2013

(511) 9, 16, 35, 38, 41 NCL (10)

(511) 9 - Diapozitívy; diaprojektory; kompaktné disky; magnetické disky; optické disky; optické kompaktné disky; DVD prehrávač; elektronické publikácie (stiahnuté z telekomunikačnej siete); exponované kinofilm; exponované filmy; kreslené filmy; strihacie zariadenie na filmy; gramofónové platne; prístroje na strihanie kinofilmov; kreslené filmy; magnetické médiá; magnetofóny; optické nosiče údajov; magnetické nosiče údajov; pásky na zvukové nahrávanie; počítačové programy; počítačový softvér (stiahnutý z telekomunikačnej siete); premietacie prístroje; programy na počítačové hry; počítačové programy (stiahnuté z telekomunikačnej siete); pružné disky; vysielacie elektronických signálov; videokazety; videopásky; videokamery; vysielacie (telekomunikácie); disky zvukových nahrávok; nosiče zvukových nahrávok; pásky so zvukovými nahrávkami; zvukové nahrávacie zariadenia.

16 - Albumy; blahoprajné pohľadnice; časopisy (periodiká); fotografie (tlačoviny); grafiky; grafické zobrazenia; kalendáre; katalógy; knihy; komiksy; noviny; obežníky; periodiká; plagáty; tlačené publikácie; grafické reprodukcie; ročenky; tlačivá; tlačoviny.

35 - Reklamné agentúry; grafická úprava tlačovín na reklamné účely; komerčné informačné kancelárie; prezentácia výrobkov v komunikačných médiách pre maloobchod; podpora predaja (pre tretie osoby); prenájom reklamného času v komunikačných médiách; prenájom reklamných materiálov; public relations; reklama; on-line reklama na počítačovej komunikačnej sieti; rozširovanie reklamných materiálov zákazníkom (letáky, prospekty, tlačoviny, vzorky); vydávanie a aktualizovanie reklamných materiálov; prenájom reklamných plôch; zásielkové reklamné služby; uverejňovanie reklamných textov; rozhlasová reklama; rozširovanie reklamných alebo inzertných oznamov; spracovanie textov; televízna reklama; predplatné telekomunikačných služieb (pre tretie osoby).

38 - Vysielanie káblovej televízie; poskytovanie telekomunikačných kanálov na telenákupy; prenos signálu prostredníctvom satelitu; televízne vysielanie; tlačové kancelárie.

41 - Elektronická edičná činnosť v malom (DTP služby); prenájom filmov; produkcia filmov s výnimkou reklamných; nahrávanie videopások; organizovanie vedomostných alebo zábavných súťaží; organizovanie súťaží krásy; organizovanie živých vystúpení; prenájom osvetľovacích prístrojov do divadelných sál a televíznych štúdií; výroba rozhlasových a televíznych programov; organizovanie vedomostných a zábavných súťaží; televízna zábava; tvorba videofilmov; nahrávanie na videopásky; on-line vydávanie kníh a časopisov v elektronickej forme; zábava; prenájom zvukových nahrávacích zariadení.

**(540) Dr. Dokonalý**

(550) slovná

(732) MAC TV s.r.o., Brečtanová 1, Bratislava, SK;

(740) Advokátska kancelária Bugala-Đurček, s.r.o., Bratislava, SK;

**(111) 234511**

(151) 9.4.2013

(156) 19.10.2022

(180) 19.10.2032

(210) 1567-2012

(220) 19.10.2012

(442) 2.1.2013

(450) 3.6.2013

**(511) 35, 36, 45** NCL (10)

(511) 35 - Dražby; obchodné a podnikateľské informácie; obchodné a podnikateľské poradenstvo; obchodné rady a informácie spotrebiteľom; poradenstvo pri vedení podnikov; účtovníctvo.

36 - Finančné odhady a oceňovanie nehnuteľností; finančné poradenstvo; finančné konzultačné služby; likvidácia podnikov; sprostredkovateľská činnosť s nehnuteľnosťami; poradenstvo v oblasti poistenia; prenájom kancelárskych priestorov, prenájom nehnuteľností; realitné kancelárie; správa nehnuteľností; správcovstvo; sprostredkovanie (maklérstvo).

45 - Advokátske služby; arbitrážne služby; spravovanie autorských práv; poradenstvo v oblasti práv duševného vlastníctva; služby v oblasti ochrany duševného vlastníctva; mediačné služby; licencie na počítačové programy (právne služby); právny výskum; služby rozhodcovských súdov.

**(540)**



**LEAGLE**

ADVOKÁTSKA KANCELÁRIA • LAW OFFICE

(550) obrazová

(732) Krajčí Martin, Mgr., Roľnícka 484/39, Liptovský Mikuláš, SK;

**(111) 234704**

(151) 15.5.2013

(156) 29.11.2022

(180) 29.11.2032

(210) 1810-2012

(220) 29.11.2012

(442) 4.2.2013

(450) 2.7.2013

**(511) 20, 36, 39** NCL (10)

(511) 20 - Detské ohradky, divány, pohovky, drevené alebo plastové skrinky, držiaky na záclony a závesy nie z textilných materiálov, dverka na nábytok, kancelársky nábytok, komody, kreslá, matrace, nábytok, čalúnený nábytok/sedacie súpravy a kreslá, nábytkové police, drevené kostry na posteľe, posteľe, posteľové vybavenie s výnimkou kovového, regály, sedadlá, servírovacie stolíky, stoly, stojany na kabáty, stoličky, taburetky, vankúše.

36 - Finančné poradenstvo, finančný lízing, sprostredkovateľská činnosť s nehnuteľnosťami, sprostredkovanie/maklérstvo.

39 - Balenie tovaru, doručovanie tovaru, dovoz, doprava, kamiónová nákladná doprava, preprava nábytku, sprostredkovanie prepravy nábytku, sťahovanie nábytku, skladovanie.

**(540)**

**NÁBYTOK**  
**Kostrej**

(550) obrazová

(732) KOSTREJ, s.r.o., Vajanského 65, Michalovce, SK;

(740) PK consulting, Kohut Peter, Ing., Michalovce, SK;

**(111) 234747**

(151) 16.5.2013

(156) 19.10.2022

(180) 19.10.2032

(210) 1570-2012

(220) 19.10.2012

(442) 4.2.2013

(450) 2.7.2013

**(511) 12, 16, 35, 37** NCL (10)

(511) 12 - Vozíky; zdvižné vozíky; vysokozdvižné vozíky, vidlicové stohovacie alebo nakladacie vozíky; manipulačné vozíky; vyklápacie vozíky; výklopné vozíky; bočné príviesné vozíky, malé vozíky na sťahovanie ťažkých predmetov; elektromobily; dvojkoľosové vozíky trojkolky, trojkolesové vozíky; kolieska do vozíkov; lejárske vozíky; kolesá vozidiel; golfové vozíky; čapy náprav; brzdové diely do vozidiel; brzdové čeluste na vozidlá; protišmykové

zariadenia na automobilové pneumatiky; kolesá na banské vozíky; pneumatiky; náboje kolies automobilov; nápravy vozidiel; podvozky vozidiel; karosérie dopravných prostriedkov; prevodovky do pozemných vozidiel; spojky pozemných vozidiel elektrické motory do pozemných vozidiel; hydraulické obvody do vozidiel; signalizačné zariadenia pri spätnom chode automobilov; spätné zrkadlá; tlmiace pružiny na vozidlá; torzné tyče vozidiel; náhradné dielce a súčasti na zdvižné vozíky; náhradné dielce a súčasti na dopravné prostriedky a manipulačné zariadenia; vyklápacie zariadenia ako časti nákladných vozňov a vagónov; sklápacie zadné steny nákladných vozidiel (časti pozemných vozidiel); vozidlá; pozemné, vzdušné alebo vodné dopravné prostriedky.

16 - Kartónové reklamné značky; reklamné tlačene publikácie; reklamné tabule z papiera; kartónu alebo lepenky; etikety s výnimkou textilných; plagáty všetkých druhov a rozmerov; papierové a kartónové obaly a škatule na balenie; papier, kartón, lepenka a výrobky týchto materiálov, ktoré nie sú zahrnuté v iných triedach; nálepky na kancelárske použitie alebo pre domácnosť; fotografie (tlačoviny); piernický tovar a písacie potreby; obalové materiály z plastických hmôt, ktoré nie sú zahrnuté v iných triedach; štočky, katalógy; databázy na papierových nosičoch; albumy; papierové propagačné materiály; plány; podložky na písanie; tlačene reklamné a úžitkové manuály; skicáre; knihy; brožúr časopisy (periodiká); tlačivá; ročenky; kalendáre; príručky; prospekty; tlačene publikácie; papierové vľajky; papierové zástavky; pútače z papiera alebo lepenky; pečiatky; pečate; pečiatky (s adresnými údajmi); piernický tovar; zošity; hárky; obálky (piernický tovar); obaly (piernický tovar); kancelárske potreby s výnimkou nábytku, predovšetkým kancelárske potreby použité ako reklamné alebo darčkové predmety; plastové fólie balenie; formuláre; predmety z kartónu; kartónové reklamné materiály na rozširovanie; spisové obaly; papierové alebo plastové vrecká a tašky na balenie; písacie potreby; písacie súpravy; perá (kancelárske potreby); ceruzky; držiaky na písacie potreby; plniace perá; kancelárske svorky; obaly na doklady; pastelky; dávkovače lepiacej pásky (kancelárske potreby); lepiace pásky na kancelárske účely alebo pre domácnosť; lepidlá na kancelárske účely alebo pre domácnosť; pripínáčky; peračníky; puzdrá na perá; puzdrá na písacie potreby; stojany a rámy na fotografie; stojany na perá a ceruzky.

35 - Maloobchodné a veľkoobchodné služby s vysokozdvížnými a nízkozdvížnými vozíkmi, s manipulačnou technikou a s ostatným tovarom uvedeným v triedach 12 a 16; maloobchodné a veľkoobchodné služby s tovarmi; mobilné pracovné zdvíhacie plošiny (elektrické), mobilné pracovné zdvíhacie plošiny (hydraulické), automatické manipulatory (zariadenia na nakladanie a vykladanie), manipulatory (stroje), mechanické, hydraulické a pneumatické zdvíhacie zariadenia, zdvíhacie stroje na prepravu objemných materiálov, zdvíhacie nástavce s mechanizmami na manipuláciu s nákladom,

mechanické koľajové zdvíhacie dopravníky, zdvíhaky (stroje), motorové kĺbové zdvíhaky, elektrické zdvíhaky, pneumatické zdvíhaky (stroje), zdvíhacie pracovné plošiny, hydraulické zdvíhacie súkolie, zdvíhacie ramená (časti strojov), reťaze zdvíhadiel (časti strojov), korčeky pre hydraulické zdvíhacie zariadenia, strojové plošiny na zdvíhanie a na skladovanie, závesné plošiny pre zdvíhacie zariadenia, diaľkovo ovládané zdvíhacie zariadenia, stohovacie stroje, zariadenia na stohovanie dosiek, zariadenia na stohovanie ingotov, zdvíhacie kliešte pre žeriavy, pneumatické transportéry, hydraulické motory, elektrické motory s výnimkou motorov pozemných vozidiel, nosné konzoly na stroje, závesné a zdvižné háky, závesy (časti strojov), hydraulické a pneumatické riadiace mechanizmy strojov, motorov a hnacích strojov, hydraulické hnacie stroje a motory, tlmiče motorov, ťahadlá, spojovacie tyče, motory a hnacie stroje, ložiská (časti strojov), ložiskové čapy (časti strojov), guľkové ložiská, ihličkové ložiská, valčekové ložiská, brzdové diely s výnimkou brzdových dielov vozidiel, cestné stroje, banské vozíkové frézy, banské extraktory, dopravníky (stroje), dvíhacie vozne, generátory prúdu, zdroje prúdu, etiketovacie stroje, kľukové hriadele, výtlačné ventily (časti strojov), klzné podstavce (časti strojov), kolesá (časti strojov), nakladacie rampy, nakladacie výložníky, nakladače vozňov, stavebné stroje a zariadenia, najmä buchary, čerpadlá, buldozéry, drviče, žeriavy, kladkostroje, kompresory, stroje a obrábacie stroje, motory a hnacie stroje okrem motorov do pozemných vozidiel, spojky a prevodovky okrem spojok a prevodoviek do pozemných vozidiel, poľnohospodárske náradie okrem náradia na ručný pohon, liahne, predajné automaty; maloobchodné a veľkoobchodné služby s viazacími prostriedkami, lanami, reťazami, ťažnými pásmi, kovovými prepravnými a skladovacími paletami, kovovými skladovacími škatuľami určenými na stohovanie, kovovými pásmi na manipuláciu s nákladom, kovovými svorkami na manipulovanie s nákladom, kovovými ramenami pre zdvíhanie a manipuláciu s nákladom; zhromažďovanie rôzneho tovaru (okrem dopravy), najmä hore uvedeného tovaru pre tretie osoby umožňujúce spotrebiteľom, aby si prezreli a zakúpili tovar prostredníctvom katalógov, korešpondenčného (zásielkového) predaja, prostredníctvom internetu, telešopingu alebo prostredníctvom iných komunikačných médií; reklama; rozhlasová a televízna reklama; reklamné a inzertné služby; online reklama prostredníctvom počítačovej komunikačnej siete; poradenstvo v obchodnej činnosti; pomoc pri riadení obchodných aktivít; obchodný manažment a riadenie; marketingové služby; marketingové poradenstvo a štúdie; obchodný alebo podnikateľský prieskum; reklama; reklamná činnosť; prenájom reklamných plôch a materiálov; lepenie plagátov; rozširovanie reklamných materiálov zákazníkom (letáky, prospekty, tlačivá, vzorky); grafická úprava tlačovín na reklamné účely; organizovanie reklamných hier na propagáciu predaja; predvádzanie tovaru; fotokopírovanie;

obchodné rady a informácie spotrebiteľom; administratívne spracovanie obchodných objednávok; odborné obchodné poradenstvo; obchodný alebo podnikateľský prieskum; obchodné sprostredkovanie služieb uvedených v triedach 35 a 37; poskytovanie rád a informácií o uvedených službách prostredníctvom komunikačných médií, elektronickej pošty, SMS správ, počítačových sietí a internetu alebo verbálne.

37 - Opravy zdvižných a manipulačných vozíkov; opravy a údržba nakladačích/vykladačích strojov a zariadení; autoopravovne (údržba, opravy a tankovanie); inštalácia, údržba a opravy strojov; opravy stavebných strojov a zariadení; opravy alebo údržba dopravníkových zariadení; oprava alebo údržba elektromotorov; mazanie vozidiel; oprava opotrebovaných alebo poškodených motorov; oprava opotrebovaných alebo poškodených strojov; opravy a renovácia mechanických a elektrických zariadení; vulkanizácia pneumatík (oprava); ošetrovanie vozidiel protikoróznymi nátermi; informácie o opravách; prenájom žeriavov; prenájom stavebných strojov a zariadení; prenájom samostatne poháňaných zdvíhacích plošín; prenájom zdvíhacích zariadení; mechanické zdvíhacie služby pre stavebný priemysel; stavebníctvo; opravy; inštalácia služby; poskytovanie rád a informácií o uvedených službách prostredníctvom komunikačných médií, elektronickej pošty, SMS správ, počítačových sietí a internetu alebo verbálne.

**(540) balkancar D & D UNIMEX**

(550) slovná

(732) D & D UNIMEX SLOVAKIA s.r.o., Trstínska 9, Trnava, SK;

(740) Porubčan Róbert, Ing., Ivanka pri Dunaji, SK;

**(111) 234752**

(151) 16.5.2013

(156) 6.11.2022

(180) 6.11.2032

(210) 1647-2012

(220) 6.11.2012

(442) 4.2.2013

(450) 2.7.2013

**(511) 9, 16, 35, 38, 41 NCL (10)**

(511) 9 - Diapozitívy; diapojektory; kompaktné disky; magnetické disky; optické disky; optické kompaktné disky; DVD prehrávač; elektronické publikácie (stiahnuté z telekomunikačnej siete); exponované kinofilmy; exponované filmy; kreslené filmy; strihacie zariadenie na filmy; gramofónové platne; prístroje na strihanie kinofilmov; magnetické médiá; magnetofóny; optické nosiče údajov; magnetické nosiče údajov; pásky na zvukové nahrávanie; počítačové programy; počítačový softvér (stiahnutý z telekomunikačnej siete); premietacie prístroje; programy na počítačové hry; počítačové programy (stiahnuté z telekomunikačnej siete); pružné disky; vysielacie elektronických signálov; videokazety; videopásky; videokamery; vysielacie (telekomunikácie); disky so zvukovými nahrávkami; nosiče zvukových nahrávok; pásky so zvukovými nahrávkami; zvukové nahrávacie zariadenia.

16 - Albumy; blahoprajné pohľadnice; časopisy (periodiká); fotografie (tlačoviny); grafiky; grafické zobrazenia; kalendáre; katalógy; knihy; komiksy; noviny; obežníky; periodiká; plagáty; publikácie; grafické reprodukcie; ročenky; tlačivá; tlačoviny.

35 - Reklamné agentúry; grafická úprava tlačovín na reklamné účely; komerčné informačné kancelárie; prezentácia výrobkov v komunikačných médiách pre maloobchod; podpora predaja (pre tretie osoby); prenájom reklamného času v komunikačných médiách; prenájom reklamných materiálov; public relations; reklama; online reklama na počítačovej komunikačnej sieti; rozširovanie reklamných materiálov zákazníkom (letáky, prospekty, tlačoviny, vzorky); vydávanie a aktualizovanie reklamných materiálov; rozširovanie reklamných oznamov; prenájom reklamných plôch; zásielkové reklamné služby; uverejňovanie reklamných textov; rozhlasová reklama; rozširovanie reklamných alebo inzertných oznamov; spracovanie textov; televízna reklama; predplatné telekomunikačných služieb.

38 - Poskytovanie telekomunikačných kanálov na telenákupy; prenos signálu prostredníctvom satelitu; vysielanie káblovej televízie; televízne vysielanie; tlačové kancelárie.

41 - Elektronická edičná činnosť v malom (DTP služby); prenájom filmov; nahrávanie videopások; organizovanie súťaží (vedomostných alebo zábavných); organizovanie súťaží krásy; organizovanie živých vystúpení; prenájom osvetľovacích prístrojov do divadelných sál a televíznych štúdií; produkcia filmov s výnimkou reklamných; výroba rozhlasových a televíznych programov; organizovanie vedomostných a zábavných súťaží; televízna zábava; tvorba videofilmov; nahrávanie na videopásky; online vydávanie kníh a časopisov v elektronickej forme; zábava; prenájom zvukových nahrávacích zariadení.

**(540) Supermama**

(550) slovná

(732) MAC TV s.r.o., Brečtanová 1, Bratislava, SK;

(740) Advokátska kancelária Bugala - Ďurček, s. r. o., Bratislava, SK;

**(111) 234753**

(151) 16.5.2013

(156) 6.11.2022

(180) 6.11.2032

(210) 1648-2012

(220) 6.11.2012

(442) 4.2.2013

(450) 2.7.2013

**(511) 9, 16, 35, 38, 41 NCL (10)**

(511) 9 - Diapozitívy; diapojektory; kompaktné disky; magnetické disky; optické disky; optické kompaktné disky; DVD prehrávač; elektronické publikácie (stiahnuté z telekomunikačnej siete); exponované kinofilmy; exponované filmy; kreslené filmy; strihacie zariadenie na filmy; gramofónové platne; prístroje na strihanie kinofilmov; magnetické médiá; magnetofóny; optické nosiče údajov; magnetické nosiče údajov; pásky na zvukové



nahrávanie; počítačové programy; počítačový softvér (stiahnutý z telekomunikačnej siete); premietacie prístroje; programy na počítačové hry; počítačové programy (stiahnuté z telekomunikačnej siete); pružné disky; vysielacie elektronických signálov; videokazety; videopásky; videokamery; vysielacie (telekomunikácie); disky so zvukovými nahrávkami; nosiče zvukových nahrávok; pásky so zvukovými nahrávkami; zvukové nahrávacie zariadenia.

16 - Albumy; blahoprajné pohľadnice; časopisy (periodiká); fotografie (tlačoviny); grafiky; grafické zobrazenia; kalendáre; katalógy; knihy; komiksy; noviny; obežníky; periodiká; plagáty; publikácie; grafické reprodukcie; ročenky; tlačivá; tlačoviny.

35 - Reklamné agentúry; grafická úprava tlačovín na reklamné účely; komerčné informačné kancelárie; prezentácia výrobkov v komunikačných médiách pre maloobchod; podpora predaja (pre tretie osoby); prenájom reklamného času v komunikačných médiách; prenájom reklamných materiálov; public relations; reklama; online reklama na počítačovej komunikačnej sieti; rozširovanie reklamných materiálov zákazníkom (letáky, prospekty, tlačoviny, vzorky); vydávanie a aktualizovanie reklamných materiálov; rozširovanie reklamných oznamov; prenájom reklamných plôch; zásielkové reklamné služby; uverejňovanie reklamných textov; rozhlasová reklama; rozširovanie reklamných alebo inzertných oznamov; spracovanie textov; televízna reklama; predplatné telekomunikačných služieb.

38 - Poskytovanie telekomunikačných kanálov na telenákupy; prenos signálu prostredníctvom satelitu; vysielanie káblovej televízie; televízne vysielanie; tlačové kancelárie.

41 - Elektronická edičná činnosť v malom (DTP služby); prenájom filmov; nahrávanie videopások; organizovanie súťaží (vedomostných alebo zábavných); organizovanie súťaží krásy; organizovanie živých vystúpení; prenájom osvetľovacích prístrojov do divadelných sál a televíznych štúdií; produkcia filmov s výnimkou reklamných; výroba rozhlasových a televíznych programov; organizovanie vedomostných a zábavných súťaží; televízna zábava; tvorba videofilmov; nahrávanie na videopásky; online vydávanie kníh a časopisov v elektronickej forme; zábava; prenájom zvukových nahrávacích zariadení.

#### (540) Cesta za láskou

(550) slovná

(732) MAC TV s.r.o., Brečtanová 1, Bratislava, SK;

(740) Advokátska kancelária Bugala - Ďurček, s. r. o., Bratislava, SK;

#### (111) 234810

(151) 16.5.2013

(156) 12.11.2022

(180) 12.11.2032

(210) 5799-2012

(220) 12.11.2012

(442) 4.2.2013

(450) 2.7.2013

(511) 35 NCL (10)

(511) 35 - Dražby; public relations; kancelárske práce; spracovanie textov; vedenie kartoték; prepisovanie; vedenie kartoték v počítači; poskytovanie obchodných informácií a sprostredkovanie uvedených služieb prostredníctvom komunikačných médií, telekomunikačných prostriedkov, elektronických médií, elektronickej pošty, počítačových sietí, terminálov a internetu.

(540)



(550) obrazová

(591) červená

(732) Poštová spoločnosť s.r.o., Sklenárska 6, Bratislava, SK;

(740) Ing. Mária Holoubková - HOLOUBKOVÁ Patentová a známková kancelária, Bratislava-Staré Mesto, SK;

#### (111) 234931

(151) 12.6.2013

(156) 9.1.2023

(180) 9.1.2033

(210) 40-2013

(220) 9.1.2013

(442) 1.3.2013

(450) 2.8.2013

(511) 41, 42 NCL (10)

(511) 41 - Vzdelávanie, zabezpečovanie výcvikov, kurzov a školení.

42 - Chemické analýzy, výskum a vývoj nových výrobkov pre iných; štúdie technických projektov; výskumné, konzultačné a poradenské služby; kontrola kvality; skúšky materiálov; služby vedeckých laboratórií; služby produktového dizajnu; služby technickej podpory.

(540)

**BAKING  
CENTER****LESAFFRE** 

- (550) obrazová  
 (732) LESAFFRE ET COMPAGNIE, 41, rue Etienne Marcel, Paris, FR;  
 (740) Hörmannová - Tomeš, Patentová, technická a známková kancelária, Hörmannová Zuzana, Ing., Bratislava, SK;

**(111) 234963**

- (151) 13.6.2013  
 (156) 12.12.2022  
 (180) 12.12.2032  
 (210) 1891-2012  
 (220) 12.12.2012  
 (442) 1.3.2013  
 (450) 2.8.2013  
**(511) 35, 39, 43** NCL (10)

- (511) 35 - Vyhľadávanie informácií v počítačových súboroch pre zákazníkov.  
 39 - Autobusová doprava; automobilová preprava; preprava cestujúcich; prenájom automobilov; informácie o doprave; letecká doprava; organizovanie ciest; organizovanie exkurzií; parkovanie automobilov; rezervácia v doprave; rezervácia miestieniek na cestovanie; skladovanie údajov a dokumentov elektronicky uložených; služby v doprave a preprave; sprostredkovanie prepravy; turistické prehliadky; rezervácia zájazdov.  
 43 - Rezervácia prechodného ubytovania; rezervácia hotelov; rezervácia penziónov.

(540)

  
**Letenky.sk**

- (550) obrazová  
 (591) modrá, červená  
 (732) pelicantravel.com s.r.o., Pribinova 17954/10, Bratislava-Staré Mesto, SK;  
 (740) LITVÁKOVÁ A SPOL., s. r. o., Bratislava-Nové Mesto, SK;

**(111) 235094**

- (151) 11.7.2013  
 (156) 5.12.2022  
 (180) 5.12.2032  
 (210) 1841-2012  
 (220) 5.12.2012  
 (442) 3.4.2013  
 (450) 3.9.2013  
**(511) 8, 21, 35** NCL (10)

- (511) 8 - Pilníky na nechty.  
 21 - Sklené nádoby, maľované výrobky zo skla, čaše, pohárik, sklenené poháre.  
 35 - Maloobchodná a veľkoobchodná činnosť s výrobkami uvedenými v triede 8 a 21.

(540)



- (550) obrazová  
 (732) IOP-plus, s.r.o., Fučíkova 619/9, Poltár, SK;

**(111) 235168**

- (151) 11.7.2013  
 (156) 5.12.2022  
 (180) 5.12.2032  
 (210) 1842-2012  
 (220) 5.12.2012  
 (442) 3.4.2013  
 (450) 3.9.2013  
**(511) 8, 21, 35** NCL (10)

- (511) 8 - Pilníky na nechty.  
 21 - Sklené nádoby, maľované výrobky zo skla, čaše, pohárik, sklenené poháre.  
 35 - Maloobchodná a veľkoobchodná činnosť s výrobkami uvedenými v triede 8 a 21.

(540)

**Vera**  
*exclusive*

- (550) obrazová  
 (732) IOP-plus, s.r.o., Fučíkova 619/9, Poltár, SK;



**(111) 235174**

(151) 11.7.2013  
 (156) 21.12.2022  
 (180) 21.12.2032  
 (210) 1955-2012  
 (220) 21.12.2012  
 (442) 3.4.2013  
 (450) 3.9.2013

**(511) 7, 12** NCL (10)

(511) 7 - Komplexné zvarence - rámov, ramien, výložníkov, ostatných komponentov kinematiky a ďalších oceľových konštrukcií pre banské, stavebné, manipulačné, poľnohospodárske, lesné mechanizmy a stroje; cestné stroje; mechanické lopatové nakladače; stroje na zemné práce, exkavátory; roboty (stroje); nakladacie výložníky; nosné konzoly na stroje. 12 - Manipulačné vozíky; automobilové podvozky; podvozky vozidiel; sklápacie zadné steny nákladných vozidiel; zdvižné vozíky; vagóny.

**(540)**

(550) obrazová  
 (591) žltá, čierna  
 (732) PPS Group a. s., Tajovského 7, Detva, SK;

**(111) 235175**

(151) 11.7.2013  
 (156) 21.12.2022  
 (180) 21.12.2032  
 (210) 1956-2012  
 (220) 21.12.2012  
 (442) 3.4.2013  
 (450) 3.9.2013

**(511) 7, 12** NCL (10)

(511) 7 - Komplexné zvarence - rámov, ramien, výložníkov, ostatných komponentov kinematiky a ďalších oceľových konštrukcií pre banské, stavebné, manipulačné, poľnohospodárske, lesné mechanizmy a stroje; cestné stroje; mechanické lopatové nakladače; stroje na zemné práce, exkavátory; roboty (stroje); nakladacie výložníky; nosné konzoly na stroje. 12 - Manipulačné vozíky; automobilové podvozky; podvozky vozidiel; sklápacie zadné steny nákladných vozidiel; zdvižné vozíky; vagóny.

**(540) PPS DETVA**

(550) slovná  
 (732) PPS Group a. s., Tajovského 7, Detva, SK;

**(111) 235192**

(151) 11.7.2013  
 (156) 16.11.2022  
 (180) 16.11.2032  
 (210) 5813-2012  
 (220) 16.11.2012

(442) 3.4.2013

(450) 3.9.2013

**(511) 3** NCL (10)

(511) 3 - Prípravky na osobnú starostlivosť, najmä prípravky na čistenie pleti a pokožky patriace do triedy 3.

**(540) AQUA CALM**

(550) slovná  
 (732) Colgate-Palmolive Company (A Delaware Corporation), 300 Park Avenue, New York, N.Y. 10022, US;  
 (740) FAJNOR IP s. r. o., Bratislava-Petržalka, SK;

**(111) 235228**

(151) 11.7.2013  
 (156) 11.1.2023  
 (180) 11.1.2033  
 (210) 5024-2013  
 (220) 11.1.2013  
 (442) 3.4.2013  
 (450) 3.9.2013

**(511) 9, 35, 38, 39** NCL (10)

(511) 9 - Elektronické periodické a neperiodické publikácie; elektronické tlačoviny všetkých druhov; nosiče informácií všetkých druhov so záznamom zvuku a/alebo obrazu; internetová žiacka knižka ako elektronická publikácia; elektronické školské publikácie; elektronické školské tlačoviny všetkých druhov; softvér pre elektronickú školskú agendu; softvér pre elektronický školský archív.

35 - Obchodné sprostredkovanie služieb elektronickej výučby; obchodné sprostredkovanie služieb uvedených v triede 39.

38 - Distribúcia elektronických tlačovín, elektronických školských publikácií, elektronických školských tlačovín všetkých druhov, komplexnej školskej agendy a elektronickej školskej agendy prostredníctvom telekomunikačných zariadení; posielanie správ; služby šírenia elektronickej výučby (eLearning) pomocou telekomunikačných prostriedkov; distribúcia všetkých druhov materiálov na elektronické vzdelávanie prostredníctvom telekomunikačných zariadení; poskytovanie elektronického prístupu na prihlasovanie na školy cez telekomunikačné zariadenia; poskytovanie prístupu do databáz elektronickej školskej agendy a komplexnej školskej agendy, elektronického školského archívu, internetovej žiackej knižky.

39 - Distribúcia elektronických tlačív prostredníctvom telekomunikačných a elektronických nosičov ako kuriérska služba.

**(540) ŠEVT Komplexná školská agenda**

(550) slovná  
 (732) ŠEVT, a. s., Plynárenská 6, Bratislava, SK;  
 (740) HOLOUBKOVÁ Patentová a známková kancelária, Holoubková Mária, Ing., Bratislava, SK;

**(111) 235229**

(151) 11.7.2013  
 (156) 11.1.2023  
 (180) 11.1.2033

- (210) 5025-2013  
 (220) 11.1.2013  
 (442) 3.4.2013  
 (450) 3.9.2013  
**(511) 9, 35, 38, 39** NCL (10)  
 (511) 9 - Elektronické periodické a neperiodické publikácie; elektronické tlačoviny všetkých druhov; nosiče informácií všetkých druhov so záznamom zvuku a/alebo obrazu; internetová žiacka knižka ako elektronická publikácia; elektronické školské publikácie; elektronické školské tlačoviny všetkých druhov; softvér pre elektronickú školskú agendu; softvér pre elektronický školský archív.  
 35 - Obchodné sprostredkovanie služieb elektronickej výučby; obchodné sprostredkovanie služieb uvedených v triede 39.  
 38 - Distribúcia elektronických tlačovín, elektronických školských publikácií, elektronických školských tlačovín všetkých druhov, komplexnej školskej agendy a elektronickej školskej agendy prostredníctvom telekomunikačných zariadení; posielanie správ; služby šírenia elektronickej výučby (eLearning) pomocou telekomunikačných prostriedkov; distribúcia všetkých druhov materiálov na elektronické vzdelávanie prostredníctvom telekomunikačných zariadení; poskytovanie elektronického prístupu na prihlasovanie na školy cez telekomunikačné zariadenia; poskytovanie prístupu do databáz elektronickej školskej agendy a komplexnej školskej agendy, elektronického školského archívu, internetovej žiackej knižky.  
 39 - Distribúcia elektronických tlačív prostredníctvom telekomunikačných a elektronických nosičov ako kuriérska služba.

**(540)**

- (550) obrazová  
 (591) modrá, žltá  
 (732) ŠEVT, a. s., Plynárenská 6, Bratislava, SK;  
 (740) HOLOUBKOVÁ Patentová a známková kancelária, Holoubková Mária, Ing., Bratislava, SK;

**(111) 235260**

- (151) 13.8.2013  
 (156) 27.12.2022  
 (180) 27.12.2032  
 (210) 1959-2012  
 (220) 27.12.2012  
 (442) 3.5.2013  
 (450) 2.10.2013  
**(511) 41, 42, 44** NCL (10)  
 (511) 41 - Fotografovanie, fotografická reportáž, fotografovanie na mikrofilm, kaligrafické služby,

- zábava, hudobná tvorba, vydávanie knihy, modelingové služby pre umelcov.  
 42 - Grafické dizajnérstvo, interiérová výzdoba, módné dizajnérstvo, navrhovanie obalov, obalové dizajnérstvo, priemyselné dizajnérstvo.  
 44 - Tetovanie.

**(540)**

- (550) obrazová  
 (591) červená, čierna  
 (732) Kravská Petronela, Mgr. Art., Ľubovnianska 2, Bratislava, SK;

**(111) 235276**

- (151) 13.8.2013  
 (156) 25.10.2022  
 (180) 25.10.2032  
 (210) 5742-2012  
 (220) 25.10.2012  
 (442) 3.5.2013  
 (450) 2.10.2013  
**(511) 7, 12, 35, 37** NCL (10)  
 (511) 7 - Prevodovky (nie do pozemných vozidiel); planétové prevodovky (nie do pozemných vozidiel); prevody (nie do pozemných vozidiel); prevody strojov; ozubené prevody (nie do pozemných vozidiel); redukčné súkolesia (nie do pozemných vozidiel); diferenciály (nie do pozemných vozidiel); hriadele (nie do pozemných vozidiel); ozubené kolesá (nie do pozemných vozidiel); hydraulické meniče (nie do pozemných vozidiel); hydraulické motory (nie do pozemných vozidiel); hydraulické pumpy (do vozidiel); časti a súčasti uvedených tovarov.  
 12 - Prevodovky do pozemných vozidiel; planétové prevodovky do pozemných vozidiel; prevody do pozemných vozidiel; prevody strojov do pozemných vozidiel; ozubené prevody do pozemných vozidiel; opravy pozemných vozidiel; reduktory do pozemných vozidiel; diferenciály do pozemných vozidiel; prevodové hriadele do pozemných vozidiel; ozubené kolesá do pozemných vozidiel; hydraulické meniče do pozemných vozidiel; hydraulické motory do pozemných vozidiel; časti a súčasti uvedených tovarov.

35 - Reklama; rozširovanie reklamných materiálov zákazníkom (letáky, prospekty, tlačoviny, vzorky).

37 - Inštalácia, údržba a opravy strojov, prevodoviek, náprav pozemných vozidiel, diferenciálov, prevodov a prevodových skriň (nie na pozemné vozidlá).

(540)



(550) obrazová

(732) HRIŇOVSKÉ STROJÁRNE, a. s., Partizánska cesta 1465, Hriňová, SK;

(740) PATENTSERVIS Bratislava, akciová spoločnosť, Bratislava, SK;

**(111) 235284**

(151) 13.8.2013

(156) 26.11.2022

(180) 26.11.2032

(210) 5839-2012

(220) 26.11.2012

(442) 3.5.2013

(450) 2.10.2013

**(511) 35** NCL (10)

(511) 35 - Maloobchodné služby týkajúce sa potravín a luxusného tovaru, hygienických výrobkov, pracích a čistiacich prípravkov, kozmetiky, liekov a liečiv, zariadení a prístrojov zábavnej elektroniky, počítačov, telekomunikačných zariadení, kancelárskych potrieb, remeselníckych potrieb, dekoratívnych potrieb, papierenského tovaru a školských potrieb, nábytku, domácich a kuchynských potrieb, domácich a kuchynských zariadení, domácich a kuchynských prístrojov a riadu, stolového riadu a príboru, oblečenia, obuvi, pokrývok hlavy, textilného tovaru, galantérie, koženého tovaru, cestovných potrieb, športových potrieb a hračiek, stavebných potrieb, potrieb na použitie pre domácich majstrov (urob si sám) a záhradníckych potrieb, potraviny a doplnkov pre zvieratá, rastlín a kvetov; obchodné sprostredkovanie uzatvárania zmlúv pre tretie osoby na poskytovanie služieb, predovšetkým obchodné sprostredkovanie uzatvárania telekomunikačných

zmlúv, zmlúv na poskytovanie vyzváňacích tónov pre telefóny, zmlúv na poskytovanie údržby a opravárenských služieb, zmlúv na dodávky kvetov a rastlín, zmlúv na dodávku elektriny; zákaznícke poradenstvo; poskytovanie obchodných informácií prostredníctvom internetu, menovite informácií o spotrebných produktoch, zákazníckych poradenských informácií a zákazníckych servisných informácií; reklama; reklama prostredníctvom letákov; on-line reklama na počítačových komunikačných sieťach; príprava reklamných stípciekov; reklamné služby prostredníctvom reklamných panelov, reklamné služby poskytované prostredníctvom internetu, reklama prostredníctvom mailingu; šírenie reklamy; obchodná promočná činnosť, predovšetkým vykonávajúca obchodné promočné kampane; prezentácia tovarov v komunikačných médiách pre maloobchodné služby; aranžovanie výkladov; marketingový prieskum; rozhlasová reklama a inzercia; získavanie sponzorov; tvorba televíznej reklamy; obchodné informácie.

**(540) VIAC ČASU NA PRÍJEMNÉ VECI**

(550) slovná

(732) Lidl Stiftung & Co. KG, Stiftsbergstraße 1, 74172 Neckarsulm, DE;

(740) inventa Patentová a známková kancelária s. r. o., Bratislava, SK;

**(111) 235324**

(151) 13.8.2013

(156) 6.2.2023

(180) 6.2.2033

(210) 5064-2013

(220) 6.2.2013

(300) 497479, 16.8.2012, CZ

(442) 3.5.2013

(450) 2.10.2013

**(511) 29** NCL (10)

(511) 29 - Mlieko, syr a mliečne výrobky, jedlé oleje a tuky.



(540)



- (550) obrazová  
 (591) zelená, červená, biela, modrá, žltá, hnedá  
 (732) SAVENCIA S.A., 42 rue Rieussec, Viroflay, FR;  
 (740) ČERNEJOVÁ & HRBEK, s. r. o., Bratislava, SK;

**(111) 235325**

- (151) 13.8.2013  
 (156) 6.2.2023  
 (180) 6.2.2033  
 (210) 5065-2013  
 (220) 6.2.2013  
 (300) 497478, 16.8.2012, CZ  
 (442) 3.5.2013  
 (450) 2.10.2013

**(511) 29** NCL (10)

(511) 29 - Mlieko, syr a mliečne výrobky, jedlé oleje a tuky.

**(540)**

(550) obrazová

- (591) zelená, červená, biela, modrá, žltá, hnedá, ružová  
 (732) SAVENCIA S.A., 42 rue Rieussec, Viroflay, FR;  
 (740) ČERNEJOVÁ & HRBEK, s. r. o., Bratislava, SK;

**(111) 235326**

- (151) 13.8.2013  
 (156) 6.2.2023  
 (180) 6.2.2033  
 (210) 5066-2013  
 (220) 6.2.2013  
 (300) 497486, 16.8.2012, CZ  
 (442) 3.5.2013  
 (450) 2.10.2013

**(511) 29** NCL (10)

(511) 29 - Mlieko, syr a mliečne výrobky, jedlé oleje a tuky.

**(540)**

- (550) obrazová  
 (591) zelená, červená, biela, modrá, žltá, hnedá  
 (732) SAVENCIA S.A., 42 rue Rieussec, Viroflay, FR;  
 (740) ČERNEJOVÁ & HRBEK, s. r. o., Bratislava, SK;

**(111) 235327**

- (151) 13.8.2013  
 (156) 6.2.2023  
 (180) 6.2.2033  
 (210) 5067-2013  
 (220) 6.2.2013  
 (300) 497487, 16.8.2012, CZ  
 (442) 3.5.2013  
 (450) 2.10.2013

**(511) 29** NCL (10)

(511) 29 - Mlieko, syr a mliečne výrobky, jedlé oleje a tuky.

(540)



- (550) obrazová  
 (591) zelená, červená, biela, modrá, oranžová, žltá, hnedá  
 (732) SAVENCIA S.A., 42 rue Rieussec, Viroflay, FR;  
 (740) ČERNEJOVÁ & HRBEK, s. r. o., Bratislava, SK;

**(111) 235328**

- (151) 13.8.2013  
 (156) 6.2.2023  
 (180) 6.2.2033  
 (210) 5068-2013  
 (220) 6.2.2013  
 (300) 497484, 16.8.2012, CZ  
 (442) 3.5.2013  
 (450) 2.10.2013

**(511) 29** NCL (10)

(511) 29 - Mlieko, syr a mliečne výrobky, jedlé oleje a tuky.

**(540)**

(550) obrazová

- (591) zelená, červená, biela, modrá, hnedá,  
 (732) SAVENCIA S.A., 42 rue Rieussec, Viroflay, FR;  
 (740) ČERNEJOVÁ & HRBEK, s. r. o., Bratislava, SK;

**(111) 235329**

- (151) 13.8.2013  
 (156) 6.2.2023  
 (180) 6.2.2033  
 (210) 5069-2013  
 (220) 6.2.2013  
 (300) 497485, 16.8.2012, CZ  
 (442) 3.5.2013  
 (450) 2.10.2013

**(511) 29** NCL (10)

(511) 29 - Mlieko, syr a mliečne výrobky, jedlé oleje a tuky.

**(540)**

- (550) obrazová  
 (591) zelená, červená, biela, modrá, hnedá, žltá  
 (732) SAVENCIA S.A., 42 rue Rieussec, Viroflay, FR;  
 (740) ČERNEJOVÁ & HRBEK, s. r. o., Bratislava, SK;

**(111) 235330**

- (151) 13.8.2013  
 (156) 6.2.2023  
 (180) 6.2.2033  
 (210) 5070-2013  
 (220) 6.2.2013  
 (300) 497482, 16.8.2012, CZ  
 (442) 3.5.2013  
 (450) 2.10.2013

**(511) 29** NCL (10)

(511) 29 - Mlieko, syr a mliečne výrobky, jedlé oleje a tuky.



(540)



- (550) obrazová  
 (591) zelená, červená, biela, modrá, ružová  
 (732) SAVENCIA S.A., 42 rue Rieussec, Viroflay, FR;  
 (740) ČERNEJOVÁ & HRBEK, s. r. o., Bratislava, SK;

**(111) 235331**

- (151) 13.8.2013  
 (156) 6.2.2023  
 (180) 6.2.2033  
 (210) 5071-2013  
 (220) 6.2.2013  
 (300) 497483, 16.8.2012, CZ  
 (442) 3.5.2013  
 (450) 2.10.2013

**(511) 29** NCL (10)

(511) 29 - Mlieko, syr a mliečne výrobky, jedlé oleje a tuky.

**(540)**

(550) obrazová

- (591) zelená, červená, biela, modrá, ružová  
 (732) SAVENCIA S.A., 42 rue Rieussec, Viroflay, FR;  
 (740) ČERNEJOVÁ & HRBEK, s. r. o., Bratislava, SK;

**(111) 235332**

- (151) 13.8.2013  
 (156) 6.2.2023  
 (180) 6.2.2033  
 (210) 5072-2013  
 (220) 6.2.2013  
 (300) 497480, 16.8.2012, CZ  
 (442) 3.5.2013  
 (450) 2.10.2013

**(511) 29** NCL (10)

(511) 29 - Mlieko, syr a mliečne výrobky, jedlé oleje a tuky.

**(540)**

- (550) obrazová  
 (591) zelená, červená, biela, hnedá, modrá, žltá, oranžová  
 (732) SAVENCIA S.A., 42 rue Rieussec, Viroflay, FR;  
 (740) ČERNEJOVÁ & HRBEK, s. r. o., Bratislava, SK;

**(111) 235333**

- (151) 13.8.2013  
 (156) 6.2.2023  
 (180) 6.2.2033  
 (210) 5073-2013  
 (220) 6.2.2013  
 (300) 497481, 16.8.2012, CZ  
 (442) 3.5.2013  
 (450) 2.10.2013

**(511) 29** NCL (10)

(511) 29 - Mlieko, syr a mliečne výrobky, jedlé oleje a tuky.

(540)



(550) obrazová  
 (591) zelená, červená, biela, hnedá, modrá, žltá, oranžová  
 (732) SAVENCIA S.A., 42 rue Rieussec, Viroflay, FR;  
 (740) ČERNEJOVÁ & HRBEK, s. r. o., Bratislava, SK;

**(111) 235334**

(151) 13.8.2013  
 (156) 6.2.2023  
 (180) 6.2.2033  
 (210) 5074-2013  
 (220) 6.2.2013  
 (300) 497474, 16.8.2012, CZ  
 (442) 3.5.2013  
 (450) 2.10.2013

**(511) 29** NCL (10)

(511) 29 - Mlieko, syr a mliečne výrobky, jedlé oleje a tuky.

**(540)**

(550) obrazová

(591) zelená, červená, biela, fialová, modrá, žltá, ružová

(732) SAVENCIA S.A., 42 rue Rieussec, Viroflay, FR;

(740) ČERNEJOVÁ &amp; HRBEK, s. r. o., Bratislava, SK;

**(111) 235335**

(151) 13.8.2013

(156) 6.2.2023

(180) 6.2.2033

(210) 5075-2013

(220) 6.2.2013

(300) 497473, 16.8.2012, CZ

(442) 3.5.2013

(450) 2.10.2013

**(511) 29** NCL (10)

(511) 29 - Mlieko, syr a mliečne výrobky, jedlé oleje a tuky.

**(540)**

(550) obrazová

(591) zelená, červená, biela, fialová, modrá, žltá, ružová

(732) SAVENCIA S.A., 42 rue Rieussec, Viroflay, FR;

(740) ČERNEJOVÁ &amp; HRBEK, s. r. o., Bratislava, SK;

**(111) 235336**

(151) 13.8.2013

(156) 6.2.2023

(180) 6.2.2033

(210) 5076-2013

(220) 6.2.2013

(300) 497475, 16.8.2012, CZ

(442) 3.5.2013

(450) 2.10.2013

**(511) 29** NCL (10)

(511) 29 - Mlieko, syr a mliečne výrobky, jedlé oleje a tuky.



(540)



- (550) obrazová  
 (591) zelená, červená, biela, hnedá, modrá, žltá, oranžová  
 (732) SAVENCIA S.A., 42 rue Rieussec, Viroflay, FR;  
 (740) ČERNEJOVÁ & HRBEK, s. r. o., Bratislava, SK;

**(111) 235337**

- (151) 13.8.2013  
 (156) 6.2.2023  
 (180) 6.2.2033  
 (210) 5077-2013  
 (220) 6.2.2013  
 (300) 497472, 16.8.2012, CZ  
 (442) 3.5.2013  
 (450) 2.10.2013

**(511) 29** NCL (10)

- (511) 29 - Mlieko, syr a mliečne výrobky, jedlé oleje a tuky.

**(540)**

(550) obrazová

- (591) zelená, červená, biela, hnedá, modrá, žltá, oranžová  
 (732) SAVENCIA S.A., 42 rue Rieussec, Viroflay, FR;  
 (740) ČERNEJOVÁ & HRBEK, s. r. o., Bratislava, SK;

**(111) 235338**

- (151) 13.8.2013  
 (156) 6.2.2023  
 (180) 6.2.2033  
 (210) 5078-2013  
 (220) 6.2.2013  
 (300) 497431, 15.8.2012, CZ  
 (442) 3.5.2013  
 (450) 2.10.2013

**(511) 29** NCL (10)

- (511) 29 - Mlieko, syr a mliečne výrobky, jedlé oleje a tuky.

**(540)**

- (550) obrazová  
 (591) zelená, červená, biela, hnedá, modrá  
 (732) SAVENCIA S.A., 42 rue Rieussec, Viroflay, FR;  
 (740) ČERNEJOVÁ & HRBEK, s. r. o., Bratislava, SK;

**(111) 235339**

- (151) 13.8.2013  
 (156) 6.2.2023  
 (180) 6.2.2033  
 (210) 5079-2013  
 (220) 6.2.2013  
 (300) 497430, 15.8.2012, CZ  
 (442) 3.5.2013  
 (450) 2.10.2013

**(511) 29** NCL (10)

- (511) 29 - Mlieko, syr a mliečne výrobky, jedlé oleje a tuky.



(540)



- (550) obrazová  
 (591) zelená, červená, biela, hnedá, modrá, žltá  
 (732) SAVENCIA S.A., 42 rue Rieussec, Viroflay, FR;  
 (740) ČERNEJOVÁ & HRBEK, s. r. o., Bratislava, SK;

**(111) 235340**

- (151) 13.8.2013  
 (156) 6.2.2023  
 (180) 6.2.2033  
 (210) 5080-2013  
 (220) 6.2.2013  
 (300) 497429, 15.8.2012, CZ  
 (442) 3.5.2013  
 (450) 2.10.2013

**(511) 29** NCL (10)

- (511) 29 - Mlieko, syr a mliečne výrobky, jedlé oleje a tuky.

**(540)**

(550) obrazová

- (591) zelená, červená, biela, hnedá, modrá  
 (732) SAVENCIA S.A., 42 rue Rieussec, Viroflay, FR;  
 (740) ČERNEJOVÁ & HRBEK, s. r. o., Bratislava, SK;

**(111) 235370**

- (151) 14.8.2013  
 (156) 7.11.2022  
 (180) 7.11.2032  
 (210) 1655-2012  
 (220) 7.11.2012  
 (442) 3.5.2013  
 (450) 2.10.2013

**(511) 3, 8, 21, 35, 37** NCL (10)

- (511) 3 - Čistiace a odmastňovacie prostriedky, aviváž; antistatické prípravky na použitie v domácnosti, bieliace a čistiace prostriedky na kožu, brusné prípravky, leštiace prípravky na nábytok a podlahy, leštiace vosky, odstraňovače škvŕn.

8 - Ručné kuchynské náradie, nože, vidličky, lyžice, lyžičky, príbory, dezertné príbory, klieštiky na cukor, servírovacie kliešte, neelektrické krájače, neelektrické krájače plátkov, nástroje na ostrenie čepelí, naberačky, ručné rezné nástroje, sekáče, ručné škrabky, ručné strihacie strojčeky, nožiarsky tovar, pítky, ručné náradie a nástroje na rezanie, sekanie, mletie, krájanie plátkov a krájanie, nožničky na nechty, nástroje na náradie s ručným pohonom pre domácnosť, kuchyňu, dielne a opravárske prevádzky, napríklad montážne kľúče, adaptéry pre vrtačky, súpravy kľúčov, rezačky.

21 - Domáce a kuchynské potreby a nádoby, hrebene a umývacie špongie, kefy, čistiace potreby, výrobky zo skla, porcelánu, keramiky a majoliky patriace do tejto triedy, prístroje a nástroje pre domácnosť a kuchyňu patriace do tejto triedy, kliečky a krmidlá pre zvieratá, čistiace nástroje, ručné pracháče textílií a podlahovín, mechanické nástroje a mechanické prostriedky na čistenie umývanie a leštenie povrchov, podláh a dlaždíc, ručné šampónovače a vysávače, mechanické metly, mechanické odstraňovače nečistôt, zvony na čisteniu odpadov, dávkovače, mydelník prenosné vamičky, drôtenky, zmetáky, lopatky, handry na čistenie a umývanie, mopy, hygienické toaletné nádoby pre domáce zvieratá, kefy a kefy vrátane elektrických, okrem kief ako súčastí strojov, neelektrické leštiace stroje pre domácnosť, dávkovače mydla, dávkovače papierových uterákov a toaletného papiera, vybavenie kúpeľní, a toaliet patriace do tejto triedy, koše na použitie v domácnosti, toaletné vrecúška, toaletné kufričky.

35 - Pomoc pri riadení obchodnej činnosti, poradenstvo v obchodnej činnosti, obchodný manažment a podnikové poradenstvo, organizovanie výstav (komerčných alebo reklamných), predvádzanie tovaru, reklama, rozširovanie vzoriek (tovar), marketingová činnosť; poradenstvo a konzultácie v oblasti marketingu.

37 - Stavebná činnosť, poradenstvo a konzultácie v oblasti stavebníctva.

**(540)**

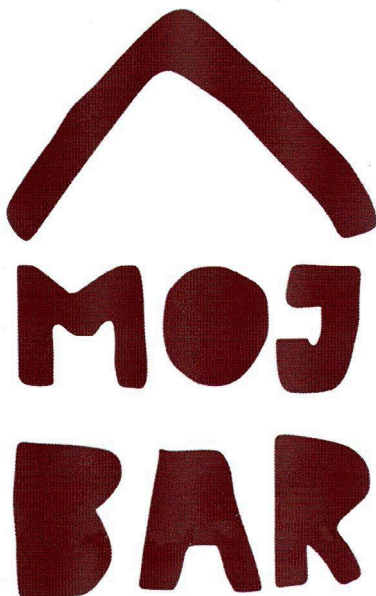

- (550) obrazová  
 (732) MB SVING s.r.o., Průmyslová 1523, Praha 9, CZ;  
 (740) Patentová a známková kancelária, Gajdošíková Zuzana, Ing., Bratislava, SK;

**(111) 235383**

- (151) 14.8.2013  
 (156) 6.12.2022  
 (180) 6.12.2032  
 (210) 1854-2012  
 (220) 6.12.2012  
 (442) 3.5.2013  
 (450) 2.10.2013

**(511) 35, 41, 43** NCL (10)

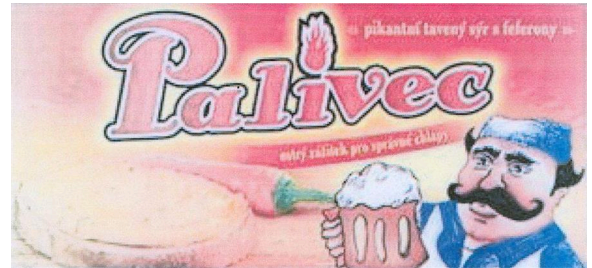
- (511) 35 - Sprostredkovanie obchodu s tovarom, poradenstvo v obchodnej činnosti; maloobchodná činnosť s potravinami, nealkoholickými nápojmi a kávou.  
 41 - Organizovanie kultúrnych a zábavných podujatí.  
 43 - Reštauračné služby - príprava nápojov, kávy a potravín na konzumáciu; poskytovanie prechodného ubytovania.

**(540)**


- (550) obrazová  
 (591) tmavohnedá  
 (732) MÔJ BAR, s.r.o., Pifflova 11, Bratislava, SK;

**(111) 235440**

- (151) 14.8.2013  
 (156) 4.2.2023  
 (180) 4.2.2033  
 (210) 5059-2013  
 (220) 4.2.2013  
 (300) 497428, 15.8.2012, CZ  
 (442) 3.5.2013  
 (450) 2.10.2013  
**(511) 29** NCL (10)  
 (511) 29 - Tavený syr.

**(540)**

- (550) obrazová  
 (591) zelená, červená, biela, oranžová, hnedá, modrá, čierna, žltá  
 (732) SAVENCIA S.A., 42 rue Rieussec, Viroflay, FR;  
 (740) ČERNEJOVÁ & HRBEK, s. r. o., Bratislava, SK;

**(111) 235441**

- (151) 14.8.2013  
 (156) 6.2.2023  
 (180) 6.2.2033  
 (210) 5062-2013  
 (220) 6.2.2013  
 (300) 497476, 16.8.2012, CZ  
 (442) 3.5.2013  
 (450) 2.10.2013  
**(511) 29** NCL (10)  
 (511) 29 - Mlieko, syr a mliečne výrobky, jedlé oleje a tuky.

(540)



- (550) obrazová  
 (591) zelená, červená, biela, modrá, žltá, hnedá  
 (732) SAVENCIA S.A., 42 rue Rieussec, Viroflay, FR;  
 (740) ČERNEJOVÁ & HRBEK, s. r. o., Bratislava, SK;

**(111) 235442**

- (151) 14.8.2013  
 (156) 6.2.2023  
 (180) 6.2.2033  
 (210) 5063-2013  
 (220) 6.2.2013  
 (300) 497477, 16.8.2012, CZ  
 (442) 3.5.2013  
 (450) 2.10.2013

**(511) 29** NCL (10)

- (511) 29 - Mlieko, syr a mliečne výrobky, jedlé oleje a tuky.

**(540)**

(550) obrazová

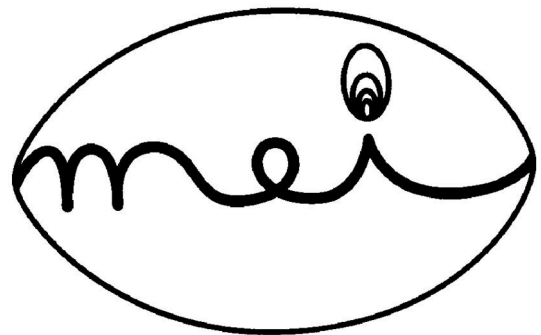
- (591) zelená, červená, biela, modrá, žltá  
 (732) SAVENCIA S.A., 42 rue Rieussec, Viroflay, FR;  
 (740) ČERNEJOVÁ & HRBEK, s. r. o., Bratislava, SK;

**(111) 235444**

- (151) 27.8.2013  
 (156) 19.10.2022  
 (180) 19.10.2032  
 (210) 5726-2012  
 (220) 19.10.2012  
 (442) 3.5.2013  
 (450) 2.10.2013

**(511) 25** NCL (10)

- (511) 25 - Oblečenie; obuv; galoše; vysoká obuv; plážová obuv; sandále; športová obuv; topánky; gumové čizmy.

**(540)**

- (550) obrazová  
 (732) MEI SHOES, s. r. o., Nobelova 9, Bratislava-Nové Mesto, SK;  
 (740) Ing. Róbert Porubčan EDING, Ivanka pri Dunaji, SK;

**(111) 235465**

- (151) 10.9.2013  
 (156) 14.12.2022  
 (180) 14.12.2032  
 (210) 1914-2012  
 (220) 14.12.2012  
 (442) 3.6.2013  
 (450) 4.11.2013

**(511) 9, 16, 35, 38, 41** NCL (10)

- (511) 9 - Diapozitívy; diapojektory; kompaktné disky; magnetické disky; optické disky; optické kompaktné disky; DVD prehrávač; elektronické publikácie (stiahnuté z telekomunikačnej siete); exponované kinofilmy; exponované filmy; kreslené filmy; strihacie zariadenia na filmy; gramofónové platne; prístroje na strihanie kinofilmov; magnetické médiá; magnetofóny; optické nosiče údajov; magnetické nosiče údajov; pásky na zvukové nahrávanie; počítačové programy; počítačový softvér (stiahnutý z telekomunikačnej siete); premietacie prístroje; programy na počítačové hry; počítačové programy (stiahnuté z telekomunikačnej siete); pružné disky; vysielače elektronických signálov; videokazety; videopásky; videokamery; vysielače (telekomunikácie); disky so zvukovými nahrávkami;



nosiče so zvukovými nahrávkami; pásky so zvukovými nahrávkami; zvukové nahrávacie zariadenia.

16 - Albumy; blahoprajné pohľadnice; časopisy (periodiká); fotografie (tlačoviny); grafiky; grafické zobrazenia; kalendáre; katalógy; knihy; komiksy; noviny; obežníky; periodiká; plagáty; publikácie; grafické reprodukcie; ročenky; tlačivá; tlačoviny.

35 - Reklamné agentúry; grafická úprava tlačovín na reklamné účely; prezentácia výrobkov v komunikačných médiách pre maloobchod; komerčné informačné kancelárie; podpora predaja (pre tretie osoby); prenájom reklamného času v komunikačných médiách; prenájom reklamných materiálov; public relations; reklama; on line reklama na počítačovej komunikačnej sieti; vydávanie a aktualizovanie reklamných materiálov; rozširovanie reklamných oznamov; prenájom reklamných plôch; zásielkové reklamné služby; uverejňovanie reklamných textov; rozhlasová reklama; rozširovanie reklamných alebo inzertných oznamov; rozširovanie reklamných materiálov zákazníkom (letáky, prospekty, tlačoviny, vzorky); spracovanie textov; televízna reklama; predplatné telekomunikačných služieb.

38 - Poskytovanie telekomunikačných kanálov na telenákupy; prenos signálu prostredníctvom satelitu; vysielanie káblovej televízie; televízne vysielanie; tlačové kancelárie.

41 - Elektronická edičná činnosť v malom (DTP služby); prenájom filmov; produkcia filmov s výnimkou reklamných; nahrávanie videopások; organizovanie súťaží (vedomostných alebo zábavných); organizovanie súťaží krásy; organizovanie živých vystúpení; prenájom osvetľovacích prístrojov do divadelných sál a televíznych štúdií; výroba rozhlasových a televíznych programov; televízna zábava; tvorba videofilmov; nahrávanie na videopásky; on line vydávanie kníh a časopisov v elektronickej forme; zábava; prenájom zvukových nahrávacích zariadení.

#### (540) Rodinné záležitosti

(550) slovná

(732) MAC TV s.r.o., Brečtanová 1, Bratislava, SK;

(740) Advokátska kancelária Bugala - Ďurček, s. r. o., Bratislava, SK;

#### (111) 235558

(151) 10.9.2013

(156) 19.2.2023

(180) 19.2.2033

(210) 5128-2013

(220) 19.2.2013

(442) 3.6.2013

(450) 4.11.2013

(511) 5 NCL (10)

(511) 5 - Roztok aminokyselín na intravenóznou infúziu prispôsobený požiadavke predčasne narodených detí, dojčiat, batoliat a detí; infúzia a/alebo injekčný roztok.

#### (540) Amiped

(550) slovná

(732) B. Braun Melsungen AG, Carl-Braun-Strasse 1, 34212 Melsungen, DE;

(740) Rott, Růžička & Guttman, Patentová, známková a právna kancelária, v.o.s., Bratislava, SK;

#### (111) 235653

(151) 10.9.2013

(156) 20.3.2023

(180) 20.3.2033

(210) 5191-2013

(220) 20.3.2013

(442) 3.6.2013

(450) 4.11.2013

(511) 16, 35, 41 NCL (10)

(511) 16 - Papier, kartón, lepenka a výrobky z týchto materiálov, ktoré nie sú zahrnuté v iných triedach; tlačené periodické a neperiodické publikácie; tlačoviny; reklamné tlačoviny; brožúry; letáky; lósy; tikety; plagáty; kalendáre; prospekty; fotografie (tlačoviny); pohľadnice.

35 - Reklamná, inzertná a propagačná činnosť; online reklama na počítačovej komunikačnej sieti; rozhlasová a televízna reklama; vydávanie, aktualizovanie reklamných materiálov; zasielanie a rozširovanie reklamných materiálov (letáky, prospekty, tlačivá, vzorky) zákazníkom.

41 - Zábava, pobavenie; organizovanie a prevádzkovanie lotérií a stávkových hier; organizovanie lotérií a stávkových hier prostredníctvom internetu; organizovanie a prevádzkovanie hier o peniaze; prevádzkovanie elektronickej žrebovej loterie; organizovanie a prevádzkovanie spotrebiteľských lotérií; organizovanie a prevádzkovanie žrebových lotérií; organizovanie kurzových stávk; organizovanie kurzových stávk prostredníctvom internetu; organizovanie a prevádzkovanie doplnkových televíznych hier k lotériám; tvorba televíznych programov.

(540)



(550) obrazová

(591) biela, sivá, tmavo modrá, tmavo zelená

(732) TIPOS, národná lotériová spoločnosť, a.s., Brečtanová 1, Bratislava-Nové Mesto, SK;

(740) LITVÁKOVÁ A SPOL., s. r. o., Patentová a známková kancelária, Bratislava-Nové Mesto, SK;

#### (111) 235679

(151) 23.9.2013

(156) 2.11.2022

(180) 2.11.2032

(210) 5768-2012

- (220) 2.11.2012  
 (442) 3.6.2013  
 (450) 4.11.2013  
 (511) **5, 8, 9, 14, 16, 21, 25, 29, 30, 32, 35, 39, 40, NCL (10) 41, 42, 43**  
 (511) 5 - Dietetické a lekárske čaje každého druhu, najmä čaje ovocné, bylinné, sypané, vrecúškové, granulované a tekuté vrátane ich zmesí, sušené byliny a výťažky a arómy z bylín, všetko uvedené na liečebné účely; dietetické preparáty na ľudské použitie na lekárske účely a vitamínové preparáty na ľudské použitie, najmä vitamínové nápoje a povzbudzujúce prípravky z ovocia, bylín a iných prírodných produktov, napr. výluhy, výťažky, šťavy, farmaceutické odvary a liečebné roztoky.  
 8 - Ručné kuchynské náradie, nože, vidličky, lyžice, lyžičky, príbory, dezertné príbory, kliešte na cukor, servírovacie kliešte, holiace súpravy, nožiarsky tovar, pílkys (ručné náradie), ručné náradie a nástroje na rezanie, sekane, mletie, strúhanie a krájanie, sečné a bodné zbrane a repliky historických sečných a bodných zbraní, náradie a nástroje s ručným pohonom, repliky historického náradia a nástrojov s ručným pohonom.  
 9 - Magnetické nosiče záznamov, gramofónové platne, CD a DVD disky, filmy, videofilmy, videokazety, audiokazety, počítačové hry a programy na nosičoch, propagačné materiály na magnetických a optických nosičoch, diapozitívy, audioprogramy, videoprogramy.  
 14 - Vzácné kovy a ich zliatiny a výrobky z nich nezahrnuté v iných triedach, výrobky z pozláteného alebo postriebreného kovu nezahrnuté v iných triedach, klenoty, šperky, bižutéria, drahokamy, hodiny a hodinky, mince.  
 16 - Tlačoviny, plagáty, katalógy, periodická a neperiodická tlač a tlačené publikácie, programy (tlačoviny), bulletiny (tlačoviny), knihy, brožúry, časopisy (periodiká), papier, lepenka a výrobky z nich nezahrnuté v iných triedach, tlačiarenské výrobky, fotografie (tlačoviny), papiernický tovar, kalendáre, knižné záložky, grafiky, litografie, maľby, obrazy, obtlačky, pohľadnice, listový papier a papierové obálky, propagačné materiály z papiera a lepenky, pútače z papiera alebo lepenky, prospekty, príručky, spevníky, ročenky.  
 21 - Náradie a nádoby pre domácnosť alebo kuchyňu, hrebene a špongie na umývanie, kefy, čistiace potreby, sklo okrem stavebného skla (surovina alebo polotovary), porcelán, keramika a majolika a výrobky z nich patriace do tejto triedy, prístroje a nástroje pre domácnosť a kuchyňu patriace do tejto triedy, klietky pre zvieratá chované v domácnosti a krmidlá pre zvieratá chované v domácnosti a pre hospodárske zvieratá.  
 25 - Odevy, obuv, pokrývky hlavy.  
 29 - Sušené ovocie, rastliny a lesné plody každého druhu; sušené, konzervované a varené ovocie vrátane ich zmesí; sušené a varené byliny a iné prírodné produkty vrátane ich zmesí.  
 30 - Čaje každého druhu vrátane ovocných a rastlinných čajov a ich zmesí, a to

sypaných, vrecúškových, porciovaných, instantných, granulovaných a tekutých, ľadové čaje, čajové nápoje; čajové, ovocné, bylinné a rastlinné potravinárske výťažky a arómy (esencie) okrem éterických olejov ako chuťové prísady do potravín; ľadový čaj; čaje z ovocia, bylín a iných prírodných produktov; prírodné i aromatizované čaje vrátane čajov s prídavkom vitamínov, chemických prvkov a minerálnych vlákien.  
 32 - Pivá, minerálne vody, nealkoholické nápoje, ovocné nápoje a ovocné šťavy, sirupy a iné prípravky na zhotovovanie nápojov, pivá všetkých druhov, vody aj perlivé (šumivé), nealkoholické nápoje z ovocných štiav, energetické nápoje, iónové nápoje.

35 - Reklamná, propagačná a inzertná činnosť v oblasti nákupu a predaja čajov, bylín, ovocia, zeleniny a iných prírodných potravinárskych produktov a vitamínových prípravkov, podnikateľské obchodno-informačné služby a poradenská činnosť v uvedených oblastiach, distribúcia tovaru a propagačných tlačovín na reklamné účely, organizovanie, zabezpečovanie a usporadúvanie propagačných a/alebo komerčných výstav, propagačných a reklamných akcií vrátane prehliadok tovarov a služieb, obchodný manažment a prieskum trhu, pomoc pri riadení obchodnej činnosti, obchodné zastupovanie tuzemských a zahraničných firiem, dovozová a vývozová agentúra.

39 - Skladovanie, balenie, expedícia a doprava tovaru, potravinárskych produktov, najmä čajov, sušeného ovocia, bylín, rastlín vrátane ich zmesí a vitamínových prípravkov.

40 - Spracovanie liečivých, dietetických a neliečivých čajov, bylín, ovocia, zeleniny a iných prírodných potravinárskych produktov na humánnu a veterinárnu spotrebu, a to najmä sušenie, fermentovanie a rezanie.

41 - Kultúrne, zábavné a športové služby, usporadúvanie výstav nie na komerčné účely, výučbové a prednáškové služby.

42 - Odborné poradenstvo a konzultačné služby týkajúce sa výskumu a vývoja; odborné poradenstvo a konzultačné služby týkajúce sa kontroly kvality liečivých, dietetických a neliečivých čajov, fermentačných a vitamínových prípravkov; uskutočňovanie odborných skúšok a posudkov týkajúcich sa kontroly kvality liečivých, dietetických a neliečivých čajov, fermentačných a vitamínových prípravkov.

43 - Stravovacie a ubytovacie služby, kateringové služby.

#### (540) JEMČA ČESKÁ ČAJOVÁ JEDNIČKA

(550) slovná

(732) Dr. Müller Pharma s.r.o., U Mostku 182, Pouchov, Hradec Králové, CZ;

(740) Ing. Peter Hojčuš - Patentová a známková kancelária, Bratislava-Ružinov, SK;

#### (111) 235692

(151) 10.10.2013

(156) 21.12.2022

(180) 21.12.2032

(210) 1957-2012

(220) 21.12.2012

- (442) 2.7.2013  
 (450) 2.12.2013  
**(511) 7, 12** NCL (10)  
 (511) 7 - Komplexné zvarence - rámov, ramien, výložníkov, ostatných komponentov kinematiky a ďalších oceľových konštrukcií pre banské, stavebné, manipulačné, poľnohospodárske, lesné mechanizmy a stroje; nosné konzoly na stroje.  
 12 - Manipulačné vozíky; automobilové podvozky; podvozky vozidiel; sklápacie zadné steny nákladných vozidiel; zdvižné vozíky; vagóny.

**(540) PPS**

- (550) slovná  
 (732) PPS Group a. s., Tajovského 7, Detva, SK;

**(111) 235706**

- (151) 10.10.2013  
 (156) 28.2.2023  
 (180) 28.2.2033  
 (210) 304-2013  
 (220) 28.2.2013  
 (442) 2.7.2013  
 (450) 2.12.2013  
**(511) 3, 5, 30** NCL (10)  
 (511) 3 - Bieliace prípravky a pracie prostriedky; prípravky na čistenie, leštenie, odmasťovanie a brúsenie; mydlá; voňavkárské výrobky, éterické oleje, kozmetické prípravky, vlasové vodičky; prípravky na čistenie zubov.  
 5 - Farmaceutické a zverolekárské výrobky; hygienické výrobky na lekárske použitie; diétne potraviny a diétne látky na lekárske alebo zverolekárské účely, potraviny pre dojčatá; potravinové doplnky pre ľudí a zvieratá; náplasti, obväzový materiál; hmoty na plombovanie zubov a zubné vosky; dezinfekčné prostriedky; prípravky na ničenie hmyzu; fungicídy, herbicídy.  
 30 - Káva, čaj, kakao a kávové náhradky; ryža; tapioka a ságo; múka a obilninové výrobky; chlieb, pekárské a cukrárske výrobky; zmrzliny; cukor, med, melasový sirup; kvasnice, prášky do pečiva; soľ; horčica; ocot, omáčky (chuťové prísady); koreniny; konzumný ľad.

**(540) ALTERMED**

- (550) slovná  
 (732) OMEGA PHARMA a.s., Vídeňská 188/119d, Dolní Heršpice, Brno, CZ;  
 (740) ROTT, RŮŽIČKA & GUTTMANN, Patentová, známková a právna kancelária, verejná obchodná spoločnosť, Bratislava, SK;

**(111) 235933**

- (151) 13.11.2013  
 (156) 25.10.2022  
 (180) 25.10.2032  
 (210) 1593-2012  
 (220) 25.10.2012  
 (442) 2.8.2013  
 (450) 8.1.2014  
**(511) 35, 36, 38, 42, 45** NCL (10)  
 (511) 35 - Public relations, reklama, reklama (on line -) na počítačovej komunikačnej sieti, reklamné agentúry, dražby; obchodné alebo podnikateľské informácie;

vyhľadávanie informácií v počítačových súboroch (pre zákazníkov); komerčné informačné kancelárie; lepenie plagátov; prieskum trhu; propagácia na internete; poradenstvo v obchodnej činnosti; poskytovanie obchodných alebo podnikateľských informácií; obchodný manažment v oblasti umenia; organizovanie komerčných alebo reklamných výstav a veľtrhov; organizovanie výstav na komerčné alebo reklamné účely; zbieranie údajov do počítačových databáz; odborné obchodné poradenstvo; zaobstarávanie predplatného pre tretie osoby; prenájom reklamného času vo všetkých komunikačných médiách; prenájom reklamných materiálov; prenájom reklamných priestorov; vydávanie a aktualizovanie reklamných materiálov; prenájom reklamných plôch; uverejňovanie reklamných textov; rozhlasová reklama; rozširovanie reklamných alebo inzertných oznamov; rozširovanie reklamných materiálov zákazníkom (letáky, prospekty, tlačivá, vzorky); štatistické informácie; televízna reklama; obchodné sprostredkovanie služieb uvedených v triede 36 prostredníctvom komunikačných médií, telekomunikačných prostriedkov, elektronických médií, elektronickej pošty (e-mail) a svetovej počítačovej siete (internet).

36 - Bankovníctvo vrátane elektronického bankovníctva; bankové služby priamo k zákazníkom (homebanking); bankové služby; finančníctvo; služby v oblasti finančníctva; prijímanie vkladov vrátane termínovaných vkladov; vedenie bankových účtov klientov; vedenie vkladných knižiek; vydávanie cenín a cenných papierov; poskytovanie úverov a iné formy financovania; investovanie do cenných papierov na vlastný účet; kapitálové investície; financovanie spoločných podnikov; finančný prenájom (lízing); platobný styk a zúčtovanie (klíring); elektronický prevod kapitálu; vydávanie a správa platobných prostriedkov vrátane platobných kariet, cestovných šekov a ich overovanie, úverových (kreditných) a debetných kariet; bankové služby poskytované prostredníctvom siete bankomatov; poskytovanie záruk a kaucí; ručenie; otváranie akreditívov; obstarávanie inkasa vrátane dokumentárneho inkasa; obchodovanie na vlastný účet alebo na účet klienta s valutami a devízovými hodnotami a v oblasti termínovaných obchodov a opcií vrátane kurzových a úrokových obchodov; obchodovanie s prevoditeľnými cennými papiermi; obchodovanie so zlatými a striebornými mincami; finančné maklérsstvo, obhospodarovanie cenných papierov klienta na jeho účet vrátane poradenstva (portfolio management); uloženie a správa cenných papierov alebo iných hodnôt; činnosť depozitára; zmenárenská činnosť (nákup devízových prostriedkov); prenájom bezpečnostných schránok a denného a nočného trezoru; úschova cenností v bezpečnostných schránkach; vykonávanie hypotekárnych obchodov; ostatné bankové a finančné činnosti a transakcie; poradenstvo v oblasti bankovníctva a financií; finančné poradenstvo; finančné analýzy; poskytovanie bankových a finančných informácií; výpisy z bankových

účtov klientov (finančné služby); finančné odhady a oceňovanie v oblasti bankovníctva; inkasovanie nájomného; sprostredkovanie nehnuteľností; oceňovanie a odhady v oblasti nehnuteľností; prenájom a správa nehnuteľností; informácie o poistení; prenájom bytov; činnosť realitnej kancelárie; poskytovanie všetkých uvedených služieb prostredníctvom komunikačných médií, telekomunikačných prostriedkov, elektronických médií, elektronickej pošty (e-mail) a svetovej počítačovej siete (internet).

38 - Elektronická pošta; telefónna komunikácia; poskytovanie telekomunikačného pripojenia do svetovej počítačovej siete; prenos správ a obrazových informácií pomocou počítača; rádiové vysielanie; rozhlasové vysielanie; telefonické služby; telekomunikačné informácie; telekonferenčné služby; televízne vysielanie; vysielanie upútaviek; vysielanie súťažných programov; tlačové kancelárie; vysielanie káblovej televízie; výzvy (rádiom, telefónom alebo inými elektronickými komunikačnými prostriedkami); poskytovanie audiotextových telekomunikačných služieb; spravodajské služby.

42 - Grafický dizajn; hostovanie na počítačových stránkach (webových stránkach); návrh počítačových systémov; obnovovanie počítačových databáz; aktualizovanie počítačových programov; prevod a konverzia počítačových programov a údajov (okrem fyzickej konverzie); prevod a konverzia údajov a dokumentov z fyzických médií na elektronické médiá; tvorba softvéru; vytváranie a udržiavanie počítačových stránok (web) pre zákazníkov, zhotovovanie kópií počítačových programov; priemyselný dizajn; výzdoba interiérov.

45 - Spravovanie autorských práv; udeľovanie licencií na práva duševného vlastníctva; poradenstvo v oblasti práv duševného vlastníctva; služby v oblasti ochrany duševného vlastníctva.

(540)

## **Banka pre jednoduchší život**

(550) obrazová

(732) Tatra banka, a.s., Hodžovo námestie 3, Bratislava, SK;

**(111) 235989**

(151) 13.11.2013

(156) 29.4.2023

(180) 29.4.2033

(210) 757-2013

(220) 29.4.2013

(442) 2.8.2013

(450) 8.1.2014

**(511) 16, 35, 41** NCL (10)

(511) 16 - Brožúry; časopisy (periodiká); formuláre (tlačoviny); katalógy; knihy; letáky; periodiká; plagáty; prospekty; tlačené publikácie; vyučovacie pomôcky okrem prístrojov a zariadení; zoznamy.

35 - Hospodárske, ekonomické predpovede; obchodné alebo podnikateľské informácie; vyhľadávanie informácií v počítačových súboroch (pre zákazníkov); marketing; marketingové štúdie; nábor zamestnancov; poradenstvo v obchodnej činnosti; poskytovanie obchodných alebo podnikateľských informácií; odborné obchodné alebo podnikateľské poradenstvo; obchodné informácie a rady spotrebiteľom; obchodné odhady; obchodný alebo podnikateľský prieskum; obchodný alebo podnikateľský výskum; obchodný manažment a podnikové poradenstvo; organizovanie komerčných alebo reklamných veľtrhov; organizovanie komerčných alebo reklamných výstav; personálne poradenstvo; pomoc pri riadení obchodnej činnosti; odborné obchodné poradenstvo; poradenstvo v obchodnej činnosti; hospodárske, ekonomické predpovede; predvádzanie tovaru; prepisovanie; prezentácia výrobkov v komunikačných médiách pre maloobchod; prieskum trhu; prieskum verejnej mienky; aktualizované reklamné materiály; rozširovanie reklamných materiálov zákazníkom (letáky, prospekty, tlačoviny, vzorky); rozširovanie reklamných alebo inzertných oznamov; rozširovanie reklamných materiálov zákazníkom (letáky, prospekty, tlačoviny, vzorky); služby outsourcingu; obchodné informácie a rady spotrebiteľom; spracovanie textov; psychologické testovanie na účely výberu zamestnancov; spracovanie textov; výber zamestnancov pomocou psychologických testov; vydávanie reklamných alebo náborových textov; obchodný alebo podnikateľský výskum.

41 - Akadémie (vzdelávanie); praktické cvičenie (ukážky); elektronická edičná činnosť v malom (DTP služby); formátovanie textov, nie na reklamné účely; informácie o výchove a vzdelávaní; výchovno-zábavné klubové služby; vydávanie kníh; korešpondenčné kurzy; korešpondenčné vzdelávacie kurzy; koučovanie (školenie); jazykový koučing; odborné predškolovanie; organizovanie a vedenie kolokvií; organizovanie a vedenie konferencií; organizovanie a vedenie kongresov; organizovanie a vedenie seminárov; organizovanie a vedenie sympózií; organizovanie a vedenie tvorivých dielní (výučba); organizovanie kultúrnych alebo vzdelávacích výstav; písanie textov (okrem reklamných); poradenstvo pri voľbe povolania (poradenstvo v oblasti výchovy a vzdelávanie); poskytovanie elektronických publikácií on line (bez možnosti kopírovania); praktický výcvik (ukážky); služby poskytované prázdninovými tábormi (zábava); prekladateľské služby; organizovanie a vedenie seminárov; skúšanie, preskúšavanie (pedagogická činnosť); organizovanie a vedenie sympózií; školenie; školské služby (vzdelávanie); písanie textov (okrem reklamných); zverejňovanie textov (okrem reklamných); titulkovanie; poradenstvo pri voľbe povolania (poradenstvo v oblasti výchovy a vzdelávania); vydávanie kníh a časopisov v elektronickej forme on line; vydávanie kníh; vydávanie textov s výnimkou reklamných alebo náborových; vyučovanie; vzdelávanie vyučovanie, vzdelávanie; vzdelávacie služby; vzdelávanie.



**(540) TALKFLOW**

(550) slovná

(732) Chrvála Marián, Mgr., Plickova 11, Bratislava, SK;

**(111) 235990**

(151) 13.11.2013

(156) 29.4.2023

(180) 29.4.2033

(210) 758-2013

(220) 29.4.2013

(442) 2.8.2013

(450) 8.1.2014

**(511) 16, 35, 41** NCL (10)

(511) 16 - Brožúry; časopisy (periodiká); formuláre (tlačoviny); katalógy; knihy; letáky; periodiká; plagáty; prospekty; tlačené publikácie; vyučovacie pomôcky okrem prístrojov a zariadení; zoznamy.

35 - Hospodárske, ekonomické predpovede; obchodné alebo podnikateľské informácie; vyhľadávanie informácií v počítačových súboroch (pre zákazníkov); marketing; marketingové štúdie; nábor zamestnancov; poradenstvo v obchodnej činnosti; poskytovanie obchodných alebo podnikateľských informácií; odborné obchodné alebo podnikateľské poradenstvo; obchodné informácie a rady spotrebiteľom; obchodné odhady; obchodný alebo podnikateľský prieskum; obchodný alebo podnikateľský výskum; obchodný manažment a podnikové poradenstvo; organizovanie komerčných alebo reklamných veľtrhov; organizovanie komerčných alebo reklamných výstav; personálne poradenstvo; pomoc pri riadení obchodnej činnosti; odborné obchodné poradenstvo; poradenstvo v obchodnej činnosti; hospodárske, ekonomické predpovede; predvádzanie tovaru; prepisovanie; prezentácia výrobkov v komunikačných médiách pre maloobchod; prieskum trhu; prieskum verejnej mienky; aktualizované reklamné materiály; rozširovanie reklamných materiálov zákazníkom (letáky, prospekty, tlačoviny, vzorky); rozširovanie reklamných alebo inzertných oznamov; rozširovanie reklamných materiálov zákazníkom (letáky, prospekty, tlačoviny, vzorky); služby outsourcingu; obchodné informácie a rady spotrebiteľom; spracovanie textov; psychologické testovanie na účely výberu zamestnancov; spracovanie textov; výber zamestnancov pomocou psychologických testov; vydávanie reklamných alebo náborových textov; obchodný alebo podnikateľský výskum.

41 - Akadémie (vzdelávanie); praktické cvičenie (ukážky); elektronická edičná činnosť v malom (DTP služby); formátovanie textov, nie na reklamné účely; informácie o výchove a vzdelávaní; výchovno-zábavné klubové služby; vydávanie kníh; korešpondenčné kurzy; korešpondenčné vzdelávacie kurzy; koučovanie (školenie); jazykové koučovanie; odborné predškolenie; organizovanie a vedenie kolokvií; organizovanie a vedenie konferencií; organizovanie a vedenie kongresov; organizovanie a vedenie seminárov; organizovanie a vedenie sympózií; organizovanie a vedenie tvorivých dielní (výučba); organizovanie kultúrnych alebo vzdelávacích

výstav; písanie textov (okrem reklamných); poradenstvo pri voľbe povolania (poradenstvo v oblasti výchovy a vzdelávanie); poskytovanie elektronických publikácií on line (bez možnosti kopírovania); praktický výcvik (ukážky); služby poskytované prázdninovými tábormi (zábava); prekladateľské služby; organizovanie a vedenie seminárov; skúšanie, preskúšavanie (pedagogická činnosť); organizovanie a vedenie sympózií; školenie; školské služby (vzdelávanie); písanie textov (okrem reklamných); zverejňovanie textov (okrem reklamných); titulkovanie; poradenstvo pri voľbe povolania (poradenstvo v oblasti výchovy a vzdelávania); vydávanie kníh a časopisov v elektronickej forme on line; vydávanie kníh; vydávanie textov s výnimkou reklamných alebo náborových; vyučovanie; vzdelávanie vyučovanie, vzdelávanie; vzdelávacie služby; vzdelávanie.

**(540)**


(550) obrazová

(732) Chrvála Marián, Mgr., Plickova 11, Bratislava, SK;

**(111) 236016**

(151) 14.11.2013

(156) 17.5.2023

(180) 17.5.2033

(210) 867-2013

(220) 17.5.2013

(442) 2.8.2013

(450) 8.1.2014

**(511) 35, 41, 42, 45** NCL (10)

(511) 35 - Poradenstvo v obchodnej činnosti; obchodný manažment a podnikové poradenstvo; personálne poradenstvo; poradenstvo pri vedení podnikov, poradenské služby v oblasti obchodného alebo podnikateľského riadenia; obchodný manažment; pomoc pri riadení obchodných alebo priemyselných podnikov.

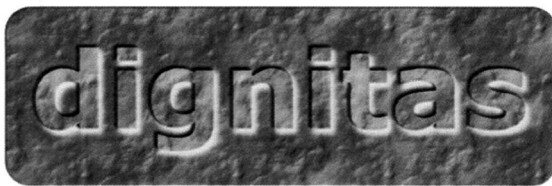
41 - Vzdelávanie; vzdelávacie služby; vyučovanie, vydávanie kníh; on line vydávanie kníh a časopisov v elektronickej forme; školenie; organizovanie a vedenie seminárov; odborné preškolenie; informácie o výchove a vzdelávaní.

42 - Aktualizovanie počítačových programov; analýzy počítačových systémov; diaľkové monitorovanie počítačových systémov; poradenstvo v oblasti návrhu a vývoja hardvéru; hostovanie na počítačových stránkach (webových stránkach); inštalácia počítačových programov; poskytovanie internetových vyhľadávačov; návrh počítačových

systémov; obnovovanie počítačových databáz; ochrana počítačov proti počítačovým vírusom; počítačové programovanie; poradenstvo v oblasti počítačových programov; poradenstvo pri tvorbe webových stránok; poradenstvo v oblasti informačných technológií; poskytovanie softvéru prostredníctvom internetu (SaaS); prenájom diskového priestoru serverov; prenájom počítačov; prenájom počítačového softvéru; tvorba a udržiavanie webových stránok (pre zákazníkov); tvorba softvéru, štúdie technických projektov, projektová činnosť.

45 - Udeľovanie licencií na práva duševného vlastníctva; spravovanie autorských práv; služby v oblasti ochrany duševného vlastníctva; registrácia doménových mien.

(540)



- (550) obrazová  
 (591) odtiene sivej farby  
 (732) Dignitas, spol. s r. o., Vajnorská 89, Bratislava, SK;  
 (740) Jánošíková Denisa, JUDr., Bratislava, SK;

- (111) 236060**  
 (151) 14.11.2013  
 (156) 22.4.2023  
 (180) 22.4.2033  
 (210) 5278-2013  
 (220) 22.4.2013  
 (442) 2.8.2013  
 (450) 8.1.2014  
**(511) 45** NCL (10)  
 (511) 45 - Advokátske služby; poradenstvo v oblasti práv duševného vlastníctva; právny výskum.

(540)



- (550) obrazová  
 (591) bordová, biela  
 (732) Legality, s.r.o., Račianska 69, Bratislava, SK;

- (111) 236061**  
 (151) 14.11.2013  
 (156) 23.4.2023  
 (180) 23.4.2033  
 (210) 5281-2013  
 (220) 23.4.2013  
 (442) 2.8.2013  
 (450) 8.1.2014  
**(511) 28, 35, 41** NCL (10)  
 (511) 28 - Karty na bingo; hracie karty; hracie žetóny; žetóny na hry o peniaze; stieracie žreby na lotériové hry; výherné hracie automaty.  
 35 - Reklamná, inzertná a propagačná činnosť; on-line reklama na počítačovej komunikačnej sieti; rozhlasová a televízna reklama; organizovanie a prevádzkovanie spotrebiteľských a žrebových lotérií na reklamné účely; vydávanie, aktualizovanie reklamných materiálov; zasielanie a rozširovanie reklamných materiálov (letáky, prospekty, tlačivá, vzorky) zákazníkom.  
 41 - Zábava, pobavenie; organizovanie a prevádzkovanie lotérií a stávkových hier; organizovanie lotérií a stávkových hier prostredníctvom internetu; organizovanie a prevádzkovanie hier o peniaze; prevádzkovanie elektronickej žrebovej lotérie; organizovanie a prevádzkovanie spotrebiteľských lotérií; organizovanie a prevádzkovanie žrebových lotérií; organizovanie kurzových stávk; organizovanie kurzových stávk prostredníctvom internetu; organizovanie a prevádzkovanie doplnkových televíznych hier k lotériám; tvorba televíznych programov.

(540)



- (550) obrazová  
 (591) biela, čierna, sivá, odtiene žltej, odtiene zelenej  
 (732) TIPOS, národná lotériová spoločnosť, a.s., Brečtanová 1, Bratislava-Nové Mesto, SK;  
 (740) LITVÁKOVÁ A SPOL., s. r. o., Patentová a známková kancelária, Bratislava-Nové Mesto, SK;

**(111) 236149**

- (151) 18.11.2013  
 (156) 19.4.2023  
 (180) 19.4.2033  
 (210) 704-2013  
 (220) 19.4.2013  
 (442) 2.8.2013  
 (450) 8.1.2014  
**(511) 41, 42, 45** NCL (10)

- (511) 41 - Vzdelávanie; vzdelávacie služby; vyučovanie; vydávanie kníh; vydávanie textov s výnimkou reklamných alebo náborových; školské služby (vzdelávanie); organizovanie a vedenie seminárov; organizovanie a vedenie sympózií; organizovanie a vedenie kongresov; organizovanie a vedenie konferencií; školenie, informácie o výchove a vzdelávaní; organizovanie a vedenie kolokvií.  
 42 - Štúdie technických projektov, projektová činnosť; kontrola kvality; kalibrácia.  
 45 - Civilná ochrana; monitorovanie poplašných a bezpečnostných zariadení; poradenstvo v oblasti bezpečnosti; prenájom hasiacich prístrojov; prenájom protipožiarnych alarmov; prehliadky tovární z bezpečnostných dôvodov.

(540)



- (550) obrazová  
 (591) čierna, oranžová  
 (732) MELICHER ACADEMY s.r.o., Tomanova 1/B, Bratislava, SK;  
 (740) Jánošíková Denisa, JUDr., Bratislava, SK;

**(111) 236264**

- (151) 13.12.2013  
 (156) 19.6.2023  
 (180) 19.6.2033  
 (210) 1065-2013

- (220) 19.6.2013  
 (442) 3.9.2013  
 (450) 4.2.2014  
**(511) 9** NCL (10)

- (511) 9 - Vedecké, námorné, geodetické, fotografické, kinematografické, optické, signalizačné, kontrolné, záchranné a vyučovacie prístroje a nástroje a prístroje a nástroje na meranie a váženie; prístroje a nástroje na vedenie, distribúciu, transformáciu, akumuláciu, reguláciu alebo ovládanie elektrického prúdu; prístroje na nahrávanie, prenos a reprodukciu zvuku alebo obrazu; magnetické nosiče údajov, záznamové disky; kompaktné disky, disky DVD a ostatné nosiče digitálnych záznamov; mechanizmy mincových prístrojov; registračné pokladnice, počítaacie stroje, zariadenia na spracovanie údajov, počítače; počítačové programy; hasiace prístroje.

**(540) SSEbox**

- (550) slovná  
 (732) Stredoslovenská energetika, a. s., Pri Rajčianke 8591/4B, Žilina 1, SK;

**(111) 236370**

- (151) 16.12.2013  
 (156) 31.5.2023  
 (180) 31.5.2033  
 (210) 5384-2013  
 (220) 31.5.2013  
 (442) 3.9.2013  
 (450) 4.2.2014  
**(511) 28, 35, 41** NCL (10)

- (511) 28 - Karty na bingo; hracie karty; hracie žetóny; žetóny na hry o peniaze; stieracie žreby na lotériové hry; výherné hracie automaty.  
 35 - Reklamná, inzertná a propagačná činnosť; online reklama na počítačovej komunikačnej sieti; rozhlasová a televízna reklama; organizovanie a prevádzkovanie spotrebiteľských a žrebových lotérií na reklamné účely; vydávanie, aktualizovanie reklamných materiálov; zasielanie a rozširovanie reklamných materiálov (letáky, prospekty, tlačivá, vzorky) zákazníkom.  
 41 - Zábava, pobavenie; organizovanie a prevádzkovanie lotérií a stávkových hier; organizovanie lotérií a stávkových hier prostredníctvom internetu; organizovanie a prevádzkovanie hier o peniaze; prevádzkovanie elektronickej žrebovej lotérie; organizovanie a prevádzkovanie spotrebiteľských lotérií; organizovanie a prevádzkovanie žrebových lotérií; organizovanie kurzových stávk; organizovanie kurzových stávk prostredníctvom internetu; organizovanie a prevádzkovanie doplnkových televíznych hier k lotériám; tvorba televíznych programov.

(540)

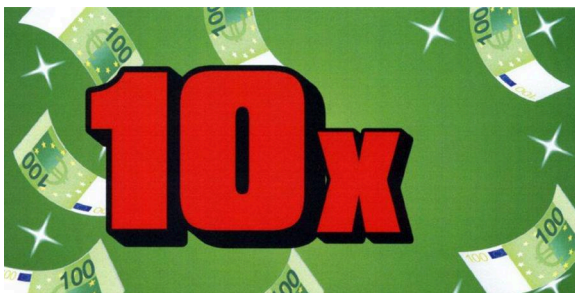


- (550) obrazová  
 (591) biela, modrá, červená, sivá  
 (732) TIPOS, národná lotériová spoločnosť, a.s., Brečtanová 1, Bratislava-Nové Mesto, SK;  
 (740) LITVÁKOVÁ A SPOL., s. r. o., Patentová a známková kancelária, Bratislava-Nové Mesto, SK;

**(111) 236379**

- (151) 16.12.2013  
 (156) 14.6.2023  
 (180) 14.6.2033  
 (210) 5415-2013  
 (220) 14.6.2013  
 (442) 3.9.2013  
 (450) 4.2.2014  
**(511) 28, 35, 41** NCL (10)

- (511) 28 - Karty na bingo; hracie karty; hracie žetóny; žetóny na hry o peniaze; stieracie žreby na lotériové hry; výherné hracie automaty.  
 35 - Reklamná, inzertná a propagačná činnosť; on-line reklama na počítačovej komunikačnej sieti; rozhlasová a televízna reklama; organizovanie a prevádzkovanie spotrebiteľských a žrebových lotérií na reklamné účely; vydávanie, aktualizovanie reklamných materiálov; zasielanie a rozširovanie reklamných materiálov (letáky, prospekty, tlačivá, vzorky) zákazníkom.  
 41 - Zábava, pobavenie; organizovanie a prevádzkovanie lotérií a stávkových hier; organizovanie lotérií a stávkových hier prostredníctvom internetu; organizovanie a prevádzkovanie hier o peniaze; prevádzkovanie elektronickej žrebovej lotérie; organizovanie a prevádzkovanie spotrebiteľských lotérií; organizovanie a prevádzkovanie žrebových lotérií; organizovanie kurzových stávk; organizovanie kurzových stávk prostredníctvom internetu; organizovanie a prevádzkovanie doplnkových televíznych hier k lotériám; tvorba televíznych programov.

**(540)**

- (550) obrazová  
 (591) biela, odtiene zelenej, červená, modrá, žltá, čierna  
 (732) TIPOS, národná lotériová spoločnosť, a.s., Brečtanová 1, Bratislava-Nové Mesto, SK;  
 (740) LITVÁKOVÁ A SPOL., s. r. o., Patentová a známková kancelária, Bratislava-Nové Mesto, SK;

**(111) 236483**

- (151) 17.1.2014  
 (156) 25.3.2023  
 (180) 25.3.2033  
 (210) 5204-2013  
 (220) 25.3.2013  
 (442) 2.10.2013  
 (450) 4.3.2014  
**(511) 6, 7, 8, 12, 17, 35, 37, 42** NCL (10)

- (511) 6 - Kovové konštrukcie; obyčajné kovy a ich zliatiny; výrobky z obyčajných kovov a ich zliatin patriace do tejto triedy; kovové výlisky a kovové výstrižky; kovové lejárské formy; kovové formy na tvarovanie a lisovanie kovov (automobilových súčastí); kovové formy na lisovanie výrobkov z gumy a plastov.  
 7 - Dopravníkové pásy; kovoobrábacie stroje, a to brúsky, frézy, sústruhy, vrtačky; nástroje ako časti kovoobrábacích strojov; rezacie stroje; stroje a zariadenia pre gumárenský priemysel, a to lisy, manipulátory, miešacie stroje, orezávacie stroje, valcovne; stroje na spracovanie gumy; obrábacie a tvarovacie stroje; nástroje ako časti obrábacích a tvarovacích strojov; stroje a ich časti patriace do tejto triedy s výnimkou strojov na výrobu papierových vreciek a/alebo plastových fólií.

8 - Ručné nástroje a ručné náradie s výnimkou kovových zverákov a príslušenstva ku kovovým zverákom.

12 - Automobilové pneumatiky; dopravné prostriedky na pohyb po zemi; časti, súčasti a náhradné diely pre dopravné prostriedky na pohyb po zemi patriace do tejto triedy; pneumatiky.

17 - Guma (ako surovina alebo polotovary); guma na protektorovanie pneumatík; gumové nárazníky; syntetická guma; plastové polotovary; výrobky z technických plastov patriace do tejto triedy; výrobky z gumy, kaučuku a plastických hmôt patriace do tejto triedy.

35 - Maloobchodné služby s tovarmi uvedenými v triedach 6, 7, 8, 12 a 17 tohto zoznamu; obchodné alebo podnikateľské poradenstvo; reklama; marketingové štúdie; sprostredkovanie obchodu s pneumatikami, príslušenstvom automobilov, autodoplnkami; odborné obchodné poradenstvo; veľkoobchodné služby s tovarmi uvedenými v triedach 6, 7, 8, 12 a 17 tohto zoznamu; sprostredkovanie veľkoobchodu s tovarmi uvedenými v triedach 6, 7, 8, 12 a 17 tohto zoznamu; prieskum trhu; obchodný alebo podnikateľský prieskum; obchodný manažment; podpora predaja (pre tretie osoby); zásobovacie služby pre tretie osoby (nákup tovarov a služieb pre iné podniky); sprostredkovanie obchodu s obrábacími a tvarovacími strojmi, zariadeniami a nástrojmi a s obrábacím a tvarovacím náradím; sprostredkovanie obchodu s tovarom.

37 - Opravy a údržba automobilov; lakovanie, glazovanie; opravy motorových vozidiel; údržba, opravy a výmena pneumatík; protektorovanie pneumatík; údržba a opravy dopravných prostriedkov na pohyb po zemi; údržba a opravy súčastí, náhradných dielov a príslušenstva pre dopravné prostriedky na



pohyb po zemi; inštalácia, údržba a opravy strojov a zariadení pre gumársky priemysel.

42 - Chemický výskum; strojársky výskum; vedecký a priemyselný výskum; výskum a vývoj nových výrobkov (pre zákazníkov); priemyselný dizajn; odborné poradenstvo s výnimkou obchodného, patriace do tejto triedy.

(540)



(550) obrazová  
(732) MATADOR HOLDING, a.s., Bojnická 3, Bratislava, SK;  
(740) FAJNOR IP s.r.o., Bratislava, SK;

**(111) 236625**

(151) 31.1.2014  
(156) 14.11.2022  
(180) 14.11.2032  
(210) 5809-2012  
(220) 14.11.2012  
(442) 3.4.2013  
(450) 4.3.2014

**(511) 5** NCL (10)

(511) 5 - Farmaceutické prípravky pre gastrointestinálne účely.

**(540) BELOPERA**

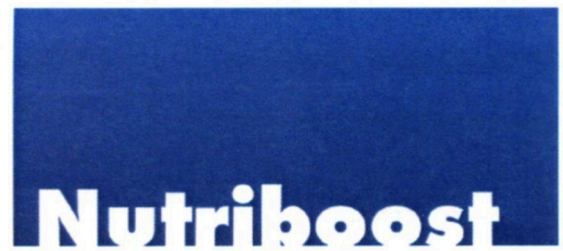
(550) slovná  
(732) BELUPO-Lijekovi i kozmetika d. d., Danica 5, Koprivnica, HR;  
(740) Ing. Mária Holoubková - HOLOUBKOVÁ Patentová a známková kancelária, Bratislava-Staré Mesto, SK;

**(111) 236642**

(151) 12.2.2014  
(156) 29.5.2023  
(180) 29.5.2033  
(210) 943-2013  
(220) 29.5.2013  
(442) 4.11.2013  
(450) 2.4.2014

**(511) 5** NCL (10)

(511) 5 - Potravinový doplnok pre zvieratá.

**(540)**

(550) obrazová  
(591) modrá, biela  
(732) Turianica Ivan, prof. Ing. DrSc., Závodníkova 47, Lužianky, SK;  
(740) Advokátska kancelária JUDr. CIMRÁK s.r.o., Nitra, SK;

**(111) 236644**

(151) 12.2.2014  
(156) 5.6.2023  
(180) 5.6.2033  
(210) 987-2013  
(220) 5.6.2013  
(442) 4.11.2013  
(450) 2.4.2014

**(511) 16, 25, 26** NCL (10)

(511) 16 - Papier a výrobky z papiera patriace do tejto triedy; fotografie; písacie potreby.  
25 - Odevy; obuv; čiapky; tielka, tričká.  
26 - Čipky a výšivky.

**(540)**

(550) obrazová  
(591) biela, modrá, červená  
(732) Komáromy Roman, Kollárova 7, Sliač, SK;  
Nič Petr, J. Kozáčeka 16, Zvolen, SK;

**(111) 236951**

(151) 12.3.2014  
(156) 22.7.2023  
(180) 22.7.2033  
(210) 1281-2013  
(220) 22.7.2013  
(442) 2.12.2013  
(450) 6.5.2014

**(511) 5, 35 NCL (10)**

(511) 5 - Farmaceutické prípravky, humánne a veterinárne a ich substancie, farmaceutické drogy, liečivá, liečebné výrobky na liečebné účely a zdravotnícku starostlivosť patriacu do triedy 5, chemické výrobky pre lekárstvo, hygienu a farmáciu, fungicídne, insekticídne a dezinfekčné prípravky, baktericídne prípravky určené na vnútorné použitie ako lieky patriace do triedy 5, prípravky posilňujúce a dietetické, výživové doplnky na lekárske účely.

35 - Reklamná činnosť, marketing, manažérska činnosť, poradenstvo v obchodnej činnosti a sprostredkovanie obchodu s tovarmi.

**(540) SULCEF**

(550) slovná

(732) MEDOCHEMIE LTD., Constantinoupoleos Str. 1-10, P.O.Box 51409, Limassol, CY;

(740) Mgr. Janka Šeböková, MEDOCHEMIE LTD., organizačná zložka zahraničnej osoby, Bratislava, SK;

**(111) 241086**

(151) 20.10.2015

(156) 6.11.2022

(180) 6.11.2032

(210) 1644-2012

(220) 6.11.2012

(442) 4.2.2013

(450) 3.12.2015

**(511) 16, 35, 37, 39, 41 NCL (10)**

(511) 16 - Baliaci papier, blahoprajné pohľadnice, brožované knihy, brožúry, brožúrky, bublinové obaly z plastických materiálov (na balenie), časopisy, etikety s výnimkou textilných, fotografie, grafické zobrazenie, grafiky, kalendáre, kartón, lepenka, katalógy, papierové kávové filtre, knihy, lepenkové alebo papierové škatule, lepenkové alebo papierové obaly na fľaše, lepenkové platne (papiernický tovar), obrazy, papiernický tovar, periodické a neperiodické publikácie, plagáty, predmety z kartónu, prospekty, pútače z papiera alebo lepenky, reklamné tabule z papiera, kartónu alebo lepenky, reprodukcie grafické, tlačené reklamné materiály, umelecké litografie, umelohmotné fólie na balenie, vrecia z papiera alebo plastických materiálov.

35 - Reklama, reklamná a propagačná činnosť, manažment v oblasti umenia a športu, marketingové štúdie, obchodný alebo podnikateľský prieskum, obchodný manažment a podnikové poradenstvo, obchodný manažment v oblasti umenia, organizovanie audiovizuálnych predstavení na komerčné a reklamné účely, organizovanie výstav na komerčné alebo reklamné účely, personálne poradenstvo, pomoc pri riadení obchodnej činnosti, poradenstvo v obchodnej činnosti, poskytovanie obchodných alebo podnikateľských informácií, predvádzanie (služby modeliek) na reklamné účely a podporu predaja, predvádzanie tovaru, prenájom reklamných materiálov, prieskum trhu, prieskum verejnej mienky, reklamné agentúry, rozhlasová reklama, rozširovanie reklamných oznamov, rozširovanie reklamných materiálov zákazníkom (letáky, prospekty, tlačivá, vzorky), spracovanie textov, sprostredkovanie

obchodu s tovarom, sprostredkovanie obchodu s umeleckými dielami a starožitnosťami, televízna reklama, vydávanie a aktualizovanie reklamných materiálov a zvukovo-obrazových záznamov a periodických a neperiodických publikácií, vydávanie a rozširovanie reklamných textov, vydávanie reklamných alebo náborových textov, vzťahy s verejnosťou (prieskum vzťahov medzi podnikmi, inštitúciami a spoločenským prostredím), zásielkové reklamné služby, zbieranie údajov do počítačových databáz, zoraďovanie údajov v počítačových databázach, obchodné sprostredkovanie služieb uvedených v triedach 35, 37, 39 a 41.

37 - Autoopravovne, autoservisy, čalúnické opravy, čistenie automobilov, informácie o opravách, drobné servisné práce a opravy, základná technická pomoc, opravy, údržba a umývanie dopravných prostriedkov, autoservisy, montáž a demontáž motorových vozidiel, klampiarstvo a inštalatérsvo, lakovanie, glazovanie, leštenie vozidiel, mazanie vozidiel, montáž a opravy vykurovacieho zariadenia v automobiloch, oprava opotrebovaných alebo poškodených motorov, oprava pneumatík vulkanizáciou, pieskovanie, protektorovanie pneumatík, protihrdzová úprava, protikorozívne nátery na ošetrovanie vozidiel, údržba a opravy motorových vozidiel, údržba automobilov, umývanie automobilov, umývanie dopravných prostriedkov, vulkanizácia pneumatík (oprava), výmena olejov a filtrov, brzdovej kvapaliny, tlmičov perovania a bŕzd, renovácie brzdových čelustí a spojkových lamiel.

39 - Prenájom automobilov, odťahovanie poškodených a havarovaných vozidiel, dopravné záchranárske služby, odťahová služba, prevádzkovanie parkovísk, prenájom vozidiel, prenájom motorových vozidiel, prenájom parkovacích plôch, odťahovanie dopravných prostriedkov pri poruchách, ťahanie alebo vlečenie dopravných prostriedkov pri poruchách, prenájom garáží, prenájom miesta na parkovanie, záchrané služby.

41 - Autoškola, výučba jazdy s motorovými dopravnými prostriedkami, škola šmyku, kurzy bezpečnej jazdy s motorovými vozidlami, činnosť umeleckej a športovej agentúry, organizovanie motoristických súťaží, organizovanie motoristických podujatí, činnosť v oblasti zábavy, kultúry a športu, filmová tvorba, fotografická reportáž, fotografovanie, organizovanie a plánovanie večierkov, organizovanie a vedenie kolokvií, organizovanie a vedenie konferencií, organizovanie a vedenie kongresov, organizovanie a vedenie seminárov, organizovanie a vedenie sympózií, organizovanie audiovizuálnych predstavení na účely kultúrnej a zábavnej, organizovanie kultúrnych alebo vzdelávacích výstav, organizovanie plesov, organizovanie predstavení (manažérske služby), organizovanie súťaží (vedomostných alebo zábavných), organizovanie súťaží krásy, organizovanie športových podujatí a súťaží, organizovanie športových súťaží, organizovanie živých vystúpení, prevádzkovanie galérie, umelecké módné agentúry, usporadúvanie divadelných, filmových, koncertných

a iných predstavení na účely kultúrne a zábavné, usporadúvanie koncertov, hudobných a tanečných produkcií, vydávanie periodických a neperiodických publikácií s výnimkou reklamných, vydavateľská činnosť s výnimkou vydávania reklamných textov, výchovno-zábavné klubové služby, výroba (tvorba) videofilmov, výroba divadelných alebo iných predstavení, živé predstavenia, organizovanie podujatí

spojených s udeľovaním ocenení v rôznych oblastiach obchodu a verejného života.

**(540) DELTA NZ TRANS**

- (550) slovná  
 (732) DELTA-NZTRANS spol. s r.o., Komárňanská cesta 13, Nové Zámky, SK;  
 (740) Belička Ivan, Ing., Banská Bystrica, SK;

**PC3M**

**Prevody a prechody práv na ochranné známky**

**(111) 163411**

- (210) 49933  
 (732) Deloro Wear Solutions GmbH, Zur Bergpflege 51-53, 56070 Koblenz, DE;  
 (770) Madison Industries Holding B.V., Laan van Diepenvoorde 3, Waalre, NL;  
 (580) 10.11.2022

**(111) 166483**

- (210) 54029  
 (732) ENERGY SOLUTIONS (US) LLC, 504 Carnegie Center, Princeton, NJ 08540, US;  
 (770) RHODIA OPERATIONS, 9 rue des Cuirassiers, Immeuble Silex 2 Solvay, 69003 Lyon, FR;  
 (580) 23.11.2022

**(111) 166484**

- (210) 54746  
 (732) ENERGY SOLUTIONS (US) LLC, 504 Carnegie Center, Princeton, NJ 08540, US;  
 (770) RHODIA OPERATIONS, 9 rue des Cuirassiers, Immeuble Silex 2 Solvay, 69003 Lyon, FR;  
 (580) 23.11.2022

**(111) 166485**

- (210) 54747  
 (732) ENERGY SOLUTIONS (US) LLC, 504 Carnegie Center, Princeton, NJ 08540, US;  
 (770) RHODIA OPERATIONS, 9 rue des Cuirassiers, Immeuble Silex 2 Solvay, 69003 Lyon, FR;  
 (580) 23.11.2022

**(111) 172829**

- (210) 73710  
 (732) Dittrich Emil, 17 Closson Dr., Toronto, Ontario M1C 3J2, CA;  
 (770) Dittrichová Eva, Ing., 17 Closson Dr., Toronto, Ontario M1C 3J2, CA;  
 (580) 21.11.2022

**(111) 177260**

- (210) 1148-93  
 (732) ENERGY SOLUTIONS (US) LLC, 504 Carnegie Center, Princeton, NJ 08540, US;  
 (770) RHODIA OPERATIONS, 9 rue des Cuirassiers, Immeuble Silex 2 Solvay, 69003 Lyon, FR;  
 (580) 23.11.2022

**(111) 183856**

- (210) 388-96  
 (732) UPJOHN US 2 LLC, 235 East 42nd Street, New York, N.Y. 10017, US;  
 (770) Pfizer Health AB, Vetenskapsvägen 10, 191 90 Sollentuna, SE;  
 (580) 22.11.2022

**(111) 187926**

- (210) 1927-97  
 (732) UPJOHN US 2 LLC, 235 East 42nd Street, New York, N.Y. 10017, US;  
 (770) Pfizer Health AB, Vetenskapsvägen 10, Sollentuna, SE;  
 (580) 22.11.2022

**(111) 188849**

- (210) 1926-97  
 (732) UPJOHN US 2 LLC, 235 East 42nd Street, New York, N.Y. 10017, US;  
 (770) Pfizer Health AB, Vetenskapsvägen 10, Sollentuna, SE;  
 (580) 22.11.2022

**(111) 200134**

- (210) 561-2001  
 (732) JC New Retail AG, Innere Güterstrasse 2, 6300 Zug, CH;  
 (770) Peek & Cloppenburg KG, Berliner Allee 2, Düsseldorf, DE;  
 (580) 9.11.2022

**(111) 203255**

- (210) 465-2002  
 (732) MetLife Europe Limited, 20 On Hatch, Lower Hatch Street, Dublin 2, IE;



(770) Amslico poisťovňa - Alico, a.s., Pribinova 10, Bratislava, SK;  
(580) 10.11.2022

Ševčík Peter, Dolnočermánska 749/26, Nitra, SK;  
Vaník Matej, Ráztoka 145, SK;  
(580) 9.11.2022

**(111) 203574**  
(210) 760-2002  
(732) Warner Bros. Entertainment Inc., 4000 Warner Boulevard, Burbank, California 91522, US;  
(770) Time Warner Entertainment Company, L. P., a Delaware corporation, 75 Rockefeller Plaza, New York, New York 10019, US;  
(580) 16.11.2022

**(111) 233207**  
(210) 5836-2011  
(732) CDS Canada 4 L.P., 8400 av. du Cirque, Montreal, Quebec H1Z 4M6, CA;  
(770) CIRQUE DU SOLEIL CANADA INC., 8400, 2e Avenue, Montreal, Quebec H1Z 4M6, CA;  
(580) 10.11.2022

**(111) 206346**  
(210) 1099-2003  
(732) TRUNG NGUYEN INVESTMENT CORPORATION, 82-84 Bui Thi Xuan, Ben Thanh Ward, District 1, Ho Chi Minh City, VN;  
(770) DANG LE NGUYEN VU, 268 Nguyen Tat Thanh St., Buon Ma Thuot City, Dak Lak Province, VN;  
(580) 23.11.2022

**(111) 235901**  
(210) 744-2013  
(732) Cheese trade SK s.r.o., Čierne Pole 95, SK;  
(770) All for food s.r.o., Čierne Pole 13, SK;  
(580) 9.11.2022

**(111) 208638**  
(210) 2709-2003  
(732) JC New Retail AG, Innere Güterstrasse 2, 6300 Zug, CH;  
(770) Anson's Herrenhaus KG, 40212 Düsseldorf, 40212 Düsseldorf, DE;  
(580) 11.11.2022

**(111) 238288**  
(210) 5673-2013  
(732) JC New Retail AG, Innere Güterstrasse 2, 6300 Zug, CH;  
(770) Peek & Cloppenburg KG, Berliner Allee 2, Düsseldorf, DE;  
(580) 9.11.2022

**(111) 212303**  
(210) 3002-2004  
(732) JC New Retail AG, Innere Güterstrasse 2, 6300 Zug, CH;  
(770) Peek & Cloppenburg KG, Berliner Allee 2, Düsseldorf, DE;  
(580) 9.11.2022

**(111) 239901**  
(210) 1956-2014  
(732) JC New Retail AG, Innere Güterstrasse 2, 6300 Zug, CH;  
(770) Peek & Cloppenburg KG, Berliner Allee 2, Düsseldorf, DE;  
(580) 9.11.2022

**(111) 212304**  
(210) 3003-2004  
(732) JC New Retail AG, Innere Güterstrasse 2, 6300 Zug, CH;  
(770) Peek & Cloppenburg KG, Berliner Allee 2, Düsseldorf, DE;  
(580) 9.11.2022

**(111) 240202**  
(210) 1832-2014  
(732) JC New Retail AG, Innere Güterstrasse 2, 6300 Zug, CH;  
(770) Peek & Cloppenburg KG, Berliner Allee 2, Düsseldorf, DE;  
(580) 9.11.2022

**(111) 213533**  
(210) 3004-2004  
(732) JC New Retail AG, Innere Güterstrasse 2, 6300 Zug, CH;  
(770) Peek & Cloppenburg KG, Berliner Allee 2, Düsseldorf, DE;  
(580) 9.11.2022

**(111) 242357**  
(210) 1178-2015  
(732) FK Inter Bratislava mládež, Drieňová 71/11, Bratislava-Ružinov, SK;  
(770) FK Inter Bratislava, a.s., Tomášikova 17, Bratislava, SK;  
(580) 9.11.2022

**(111) 230139**  
(210) 1618-2010  
(732) Ševčík Peter, Mgr., Golianovo 700, SK;  
Vaník Matej, Mgr., Ráztoka 145, SK;  
(770) Ďurovec Peter, Dolnočermánska 26, Nitra, SK;

**(111) 243209**  
(210) 5486-2015  
(732) JC New Retail AG, Innere Güterstrasse 2, 6300 Zug, CH;  
(770) Peek & Cloppenburg KG, Berliner Allee 2, Düsseldorf, DE;  
(580) 9.11.2022

**(111) 244949**  
(210) 5341-2016  
(732) ags 92, s.r.o., Poděbradská 88/55, Praha 9, CZ;

(770) ags 92, s.r.o., Pestovateľská 13, Bratislava, SK;  
(580) 23.11.2022

Duits, naamloze vennootschap, Havenlaan 2, Brussel, BE;  
(580) 23.11.2022

**(111) 245799**

(210) 658-2017  
(732) Cheese trade SK s.r.o., Čierne Pole 95, SK;  
(770) All for food s.r.o., Čierne Pole 13, SK;  
(580) 9.11.2022

**(111) 253955**

(210) 1475-2020  
(732) Herzchenklein GmbH, Prangerstrasse 2a, Breitenbrunn, AT;  
(770) Minigroup, s.r.o., Hurbanova 1572/39, Trenčín 1, SK;  
(580) 9.11.2022

**(111) 246526**

(210) 861-2017  
(732) Cheese trade SK s.r.o., Čierne Pole 95, SK;  
(770) All for food s.r.o., Čierne Pole 13, SK;  
(580) 9.11.2022

**(111) 254630**

(210) 2205-2020  
(732) A. & P. GLOBAL ROUTE LIMITED, Vasileos Konstantinou III, 6, MSV TOWER, Floor 3rd, Apartment / Office 302, Paphos, CY;  
(770) OTAKIA TRADING LIMITED, 1 Lampousas street, Nicosia, CY;  
(580) 22.11.2022

**(111) 249028**

(210) 1578-2018  
(732) BENE Pharma s.r.o., Jazdecká 1/A, Prešov, SK;  
(770) VULM s.r.o., Tuhovská 18, Bratislava - mestská časť Vajnory, SK;  
(580) 10.11.2022

**(111) 255900**

(210) 908-2021  
(732) ViaJur, s. r. o., Prostredná 13/49, Svätý Jur, SK;  
(770) Pálffy Brauerei, s. r. o., Prostredná 13/49, Svätý Jur, SK;  
(580) 9.11.2022

**(111) 252354**

(210) 1068-2019  
(732) KBC GLOBAL SERVICES, Havenlaan 2, Brussel, BE;  
(770) "KBC Groep" in het Nederlands, "KBC Groupe" in het Frans, "KBC Group" in het Engels, "KBC Gruppe" in het

**TC3M****Zmeny v údajoch o majiteľoch****(111) 91336**

(210) 146  
(732) CARBORUNDUM ELECTRITE a.s., Továrni 363, Benátky nad Jizerou, CZ;  
(771) CARBORUNDUM ELECTRITE a. s., Továrni ul., Benátky nad Jizerou, CZ;  
(580) 21.11.2022

**(111) 118470**

(210) 27262  
(732) SIGMA PUMPY HRANICE, s. r. o., Továrni 2270, Hranice I-Město, Hranice, CZ;  
(771) SIGMA PUMPY HRANICE, s. r. o., Továrni č. p. 605, Hranice I - Město, CZ;  
(580) 11.11.2022

**(111) 117856**

(210) 607  
(732) SIGMA PUMPY HRANICE, s. r. o., Továrni 2270, Hranice I-Město, Hranice, CZ;  
(771) SIGMA PUMPY HRANICE, s. r. o., Továrni č. p. 605, Hranice I - Město, CZ;  
(580) 14.11.2022

**(111) 165574**

(210) 52939  
(732) Silberline Manufacturing Co., Inc. spoločnosť zriadená podľa zákonov štátu Pensylvánia, 130 Lincoln Drive, Tamaqua, Pennsylvania, US;  
(771) Silberline Manufacturing Co., Inc. spoločnosť zriadená podľa zákonov štátu Pensylvánia, Lansford, Pennsylvania, US;  
(580) 14.11.2022

**(111) 118182**

(210) 28125  
(732) SIGMA PUMPY HRANICE, s. r. o., Továrni 2270, Hranice I-Město, Hranice, CZ;  
(771) SIGMA PUMPY HRANICE, s.r.o., Továrni 605, Hranice I - Město, CZ;  
(580) 11.11.2022

**(111) 165595**

(210) 52920  
(732) Silberline Manufacturing Co., Inc. spoločnosť zriadená podľa zákonov štátu Pensylvánia, 130 Lincoln Drive, Tamaqua, Pennsylvania, US;

(771) Silberline Manufacturing Co., Inc. spoločnosť zriadená podľa zákonov štátu Pennsylvánia, Lansford, Pennsylvánia, US;  
(580) 14.11.2022

---

**(111) 172706**

(210) 178-93  
(732) Japan Tobacco Inc., 1-1 Toranomom 4-chome, Minato-ku, Tokyo, JP;  
(771) JAPAN TOBACCO INC., spoločnosť zriadená podľa zákonov štátu Japonsko, 2-2-1 Toranomom, Minato-ku, Tokyo, JP;  
(580) 11.11.2022

---

**(111) 175979**

(210) 74173  
(732) SIGMA PUMPY HRANICE, s. r. o., Továrni 2270, Hranice I-Město, Hranice, CZ;  
(771) SIGMA PUMPY HRANICE, s.r.o., Továrni 605, Hranice I - Město, CZ;  
(580) 21.11.2022

---

**(111) 176085**

(210) 74174  
(732) SIGMA PUMPY HRANICE, s. r. o., Továrni 2270, Hranice I-Město, Hranice, CZ;  
(771) SIGMA PUMPY HRANICE, s. r. o., Továrni č. p. 605, Hranice I - Město, CZ;  
(580) 21.11.2022

---

**(111) 176086**

(210) 74175  
(732) SIGMA PUMPY HRANICE, s. r. o., Továrni 2270, Hranice I-Město, Hranice, CZ;  
(771) SIGMA PUMPY HRANICE, s.r.o., Továrni 605, Hranice I - Město, CZ;  
(580) 21.11.2022

---

**(111) 176087**

(210) 74176  
(732) SIGMA PUMPY HRANICE, s. r. o., Továrni 2270, Hranice I-Město, Hranice, CZ;  
(771) SIGMA PUMPY HRANICE, s.r.o., Továrni 605, Hranice I - Město, CZ;  
(580) 21.11.2022

---

**(111) 187926**

(210) 1927-97  
(732) Pfizer Health AB, Vetenskapsvagen 10, Sollentuna, SE;  
(771) Pfizer Health AB, SE-112 87 Stockholm, Stockholm, SE;  
(580) 22.11.2022

---

**(111) 188849**

(210) 1926-97  
(732) Pfizer Health AB, Vetenskapsvagen 10, Sollentuna, SE;  
(771) Pfizer Health AB, SE-112 87 Stockholm, Stockholm, SE;  
(580) 22.11.2022

---

**(111) 203255**

(210) 465-2002  
(732) MetLife Europe d.a.c., 20 On Hatch, Lower Hatch Street, Dublin 2, IE;  
(771) MetLife Europe Limited, 20 On Hatch, Lower Hatch Street, Dublin 2, IE;  
(580) 10.11.2022

---

**(111) 234511**

(210) 1567-2012  
(732) Krajčí Martin, Mgr., Roľnícka 484/39, Liptovský Mikuláš, SK;  
(771) Krajčí Martin, Mgr., Nábřežie Dr. Aurela Stodolu 1796/53, Liptovský Mikuláš, SK;  
(580) 10.11.2022

---

**(111) 234579**

(210) 1339-2012  
(732) Sanofi Mature IP, 82 avenue Raspail, F-94250 Gentilly, FR;  
(771) Sanofi Mature IP, 54, rue La Boétie, 75008 Paris, FR;  
(580) 11.11.2022

---

**(111) 234648**

(210) 1286-2012  
(732) Railtrans International, a.s., Kukučínova 22, Bratislava-Nové Mesto, SK;  
(771) Railtrans International, s. r. o., Trnavská cesta, Leopoldov, SK;  
(580) 11.11.2022

---

**(111) 235590**

(210) 1902-2012  
(732) Hlinka Michal, Ing., Zimná 1676/1A, Stará Ľubovňa, SK;  
(771) Hlinka Michal, Ing., Okružná 32, Stará Ľubovňa, SK;  
(580) 14.11.2022

---

**(111) 236642**

(210) 943-2013  
(732) Turianica Ivan, prof. Ing. DrSc., Závodníkova 47, Lužianky, SK;  
(771) Turianica Ivan, Prof. Ing., DrSc., Balkánska 57/86, Bratislava - Rusovce, SK;  
(580) 21.11.2022

---

**(111) 249713**

(210) 2495-2018  
(732) M&T 1997, a.s., Čs. odboje 1044, Dobruška, CZ;  
(771) Material & Technology s.r.o., Čs. odboja 1044, Dobruška, CZ;  
(580) 21.11.2022

---

**(111) 250247**

(210) 2507-2018  
(732) M&T 1997, a.s., Čs. odboje 1044, Dobruška, CZ;

(771) Material & Technology s.r.o., Čs. odboje 1044,  
Dobruška, CZ;  
(580) 21.11.2022

**FC3M****Zamietnuté prihlášky ochranných známok**

(210)

1235-2020  
1644-2020  
1881-2021  
1884-2021

**MA3M****Zaniknuté ochranné známky**

(111)	(141)	(111)	(141)	(111)	(141)	(111)	(141)
110126	22.04.2022	203678	19.04.2022	233332	25.04.2022	233655	25.04.2022
165310	19.04.2022	203679	19.04.2022	233336	26.04.2022	233672	23.04.2022
165386	27.04.2022	203680	19.04.2022	233337	27.04.2022	233727	27.04.2022
165452	20.04.2022	203681	19.04.2022	233391	17.04.2022	233834	18.04.2022
173135	24.04.2022	203683	19.04.2022	233392	17.04.2022	233835	18.04.2022
173138	28.04.2022	203685	19.04.2022	233477	16.04.2022	233836	18.04.2022
173139	28.04.2022	203686	19.04.2022	233478	16.04.2022	233837	18.04.2022
173205	16.04.2022	203687	19.04.2022	233479	17.04.2022	233852	18.04.2022
173376	28.04.2022	203690	19.04.2022	233481	17.04.2022	233854	24.04.2022
173378	28.04.2022	203813	18.04.2022	233482	18.04.2022	233891	18.04.2022
173441	14.04.2022	203829	25.04.2022	233483	18.04.2022	233892	18.04.2022
173466	16.04.2022	203833	25.04.2022	233484	26.04.2022	233893	20.04.2022
173562	27.04.2022	203834	25.04.2022	233491	23.04.2022	233955	25.04.2022
173568	22.04.2022	204293	24.04.2022	233547	16.04.2022	234007	20.04.2022
173821	28.04.2022	204294	24.04.2022	233549	20.04.2022	234008	20.04.2022
175727	22.04.2022	204295	24.04.2022	233550	23.04.2022	234009	20.04.2022
175826	24.04.2022	204296	24.04.2022	233552	24.04.2022	234010	23.04.2022
176608	14.04.2022	204859	15.04.2022	233553	24.04.2022	234011	27.04.2022
176610	14.04.2022	204865	16.04.2022	233554	25.04.2022	234012	27.04.2022
178956	23.04.2022	204866	16.04.2022	233555	25.04.2022	234055	24.04.2022
203312	18.04.2022	205598	22.04.2022	233556	26.04.2022	234267	27.04.2022
203319	19.04.2022	206588	17.04.2022	233557	27.04.2022	234313	23.04.2022
203438	17.04.2022	206589	24.04.2022	233607	27.04.2022	234403	17.04.2022
203445	18.04.2022	216220	23.04.2022	233608	27.04.2022	234483	25.04.2022
203447	18.04.2022	216221	23.04.2022	233650	25.04.2022	234835	25.04.2022
203448	18.04.2022	233327	16.04.2022	233651	25.04.2022	234848	25.04.2022
203598	18.04.2022	233328	18.04.2022	233652	25.04.2022	234849	26.04.2022
203599	18.04.2022	233330	20.04.2022	233653	25.04.2022	234983	23.04.2022
203602	22.04.2022	233331	24.04.2022	233654	25.04.2022	236407	25.04.2022

(111) (141) (111) (141) (111) (141) (111) (141)  
203676 19.04.2022

### PD3M Zmeny dispozičných práv na ochranné známky (zálohy)

<p><b>(111) 211726</b> (210) 2292-2004 (732) W.A.G. payment solutions, a.s., Na Vítězné pláni 1719/4, Praha 4, CZ; Záložný veriteľ: Komerční banka, a.s., Na Příkopě 33 čp. 969, Praha 1, CZ; Dátum zriadenia záložného práva: 19.10.2022 (580) 10.11.2022</p> <hr/> <p><b>(111) 211727</b> (210) 2293-2004 (732) W.A.G. payment solutions, a.s., Na Vítězné pláni 1719/4, Praha 4, CZ;</p>	<p>Záložný veriteľ: Komerční banka, a.s., Na Příkopě 33 čp. 969, Praha 1, CZ; Dátum zriadenia záložného práva: 19.10.2022 (580) 10.11.2022</p> <hr/> <p><b>(111) 216616</b> (210) 2294-2004 (732) W.A.G. payment solutions, a.s., Na Vítězné pláni 1719/4, Praha 4, CZ; Záložný veriteľ: Komerční banka, a.s., Na Příkopě 33 čp. 969, Praha 1, CZ; Dátum zriadenia záložného práva: 19.10.2022 (580) 10.11.2022</p> <hr/>
---	---

### PE3M Zmeny dispozičných práv na ochranné známky (ukončenie zálohov)

<p><b>(111) 179623</b> (210) 1573-94 (732) KELLYS BICYCLES s.r.o., Slnecná cesta 374, Veľké Orvište, SK; Záložný veriteľ: Všeobecná úverová banka, a.s.; skrátený názov: VÚB, a.s., Mlynské nivy 1, Bratislava, SK; Dátum zániku záložného práva: 8.6.2022 (580) 21.11.2022</p> <hr/> <p><b>(111) 179623</b> (210) 1573-94 (732) KELLYS BICYCLES s.r.o., Slnecná cesta 374, Veľké Orvište, SK; Záložný veriteľ: Všeobecná úverová banka, a.s.; skrátený názov: VÚB, a.s., Mlynské nivy 1, Bratislava, SK; Dátum zániku záložného práva: 16.5.2022 (580) 21.11.2022</p> <hr/> <p><b>(111) 179623</b> (210) 1573-94 (732) KELLYS BICYCLES s.r.o., Slnecná cesta 374, Veľké Orvište, SK;</p>	<p>Záložný veriteľ: Všeobecná úverová banka, a.s.; skrátený názov: VÚB, a.s., Mlynské nivy 1, Bratislava, SK; Dátum zániku záložného práva: 8.6.2022 (580) 21.11.2022</p> <hr/> <p><b>(111) 179623</b> (210) 1573-94 (732) KELLYS BICYCLES s.r.o., Slnecná cesta 374, Veľké Orvište, SK; Záložný veriteľ: Všeobecná úverová banka, a.s.; skrátený názov: VÚB, a.s., Mlynské nivy 1, Bratislava, SK; Dátum zániku záložného práva: 23.5.2022 (580) 21.11.2022</p> <hr/> <p><b>(111) 179623</b> (210) 1573-94 (732) KELLYS BICYCLES s.r.o., Slnecná cesta 374, Veľké Orvište, SK; Záložný veriteľ: Všeobecná úverová banka, a.s.; skrátený názov: VÚB, a.s., Mlynské nivy 1, Bratislava, SK;</p>
---	--

Dátum zániku záložného práva: 23.5.2022

(580) 21.11.2022

---

**(111) 211726**

(210) 2292-2004

(732) W.A.G. payment solutions, a.s., Na Vítězné pláni 1719/4, Praha 4, CZ;

Záložný veriteľ:

Komerční banka, a.s., Na Příkopě 33 čp. 969, Praha 1, CZ;

Dátum zániku záložného práva: 19.10.2022

(580) 10.11.2022

---

**(111) 211727**

(210) 2293-2004

(732) W.A.G. payment solutions, a.s., Na Vítězné pláni 1719/4, Praha 4, CZ;

Záložný veriteľ:

Komerční banka, a.s., Na Příkopě 33 čp. 969, Praha 1, CZ;

Dátum zániku záložného práva: 19.10.2022

(580) 10.11.2022

---

**(111) 216616**

(210) 2294-2004

(732) W.A.G. payment solutions, a.s., Na Vítězné pláni 1719/4, Praha 4, CZ;

Záložný veriteľ:

Komerční banka, a.s., Na Příkopě 33 čp. 969, Praha 1, CZ;

Dátum zániku záložného práva: 19.10.2022

(580) 10.11.2022

---

**(111) 229906**

(210) 597-2009

(732) KELLYS BICYCLES s.r.o., Slnecná cesta 374, Veľké Orvište, SK;

Záložný veriteľ:

Všeobecná úverová banka, a.s.; skrátený názov: VÚB, a.s., Mlynské nivy 1, Bratislava, SK;

Dátum zániku záložného práva: 8.6.2022

(580) 21.11.2022

---

**(111) 229906**

(210) 597-2009

(732) KELLYS BICYCLES s.r.o., Slnecná cesta 374, Veľké Orvište, SK;

Záložný veriteľ:

Všeobecná úverová banka, a.s.; skrátený názov: VÚB, a.s., Mlynské nivy 1, Bratislava, SK;

Dátum zániku záložného práva: 16.5.2022

(580) 21.11.2022

---

**(111) 229906**

(210) 597-2009

(732) KELLYS BICYCLES s.r.o., Slnecná cesta 374, Veľké Orvište, SK;

Záložný veriteľ:

Všeobecná úverová banka, a.s.; skrátený názov: VÚB, a.s., Mlynské nivy 1, Bratislava, SK;

Dátum zániku záložného práva: 8.6.2022

(580) 21.11.2022

---

**(111) 229906**

(210) 597-2009

(732) KELLYS BICYCLES s.r.o., Slnecná cesta 374, Veľké Orvište, SK;

Záložný veriteľ:

Všeobecná úverová banka, a.s.; skrátený názov: VÚB, a.s., Mlynské nivy 1, Bratislava, SK;

Dátum zániku záložného práva: 23.5.2022

(580) 21.11.2022

---

**(111) 229906**

(210) 597-2009

(732) KELLYS BICYCLES s.r.o., Slnecná cesta 374, Veľké Orvište, SK;

Záložný veriteľ:

Všeobecná úverová banka, a.s.; skrátený názov: VÚB, a.s., Mlynské nivy 1, Bratislava, SK;

Dátum zániku záložného práva: 23.5.2022

(580) 21.11.2022

---

**(111) 229907**

(210) 596-2009

(732) KELLYS BICYCLES s.r.o., Slnecná cesta 374, Veľké Orvište, SK;

Záložný veriteľ:

Všeobecná úverová banka, a.s.; skrátený názov: VÚB, a.s., Mlynské nivy 1, Bratislava, SK;

Dátum zániku záložného práva: 8.6.2022

(580) 21.11.2022

---

**(111) 229907**

(210) 596-2009

(732) KELLYS BICYCLES s.r.o., Slnecná cesta 374, Veľké Orvište, SK;

Záložný veriteľ:

Všeobecná úverová banka, a.s.; skrátený názov: VÚB, a.s., Mlynské nivy 1, Bratislava, SK;

Dátum zániku záložného práva: 16.5.2022

(580) 21.11.2022

---

## PG3M

## Čiastočné prevody ochranných známok

**(111) 110860**

(210) 3852

(732) ŠKODA INVESTMENT a.s., Emila Škody 2922/1, Jižní Předměstí, Plzeň, CZ;

**(511) 8** NCL (10)

(511) 8 - Upínacie náradia a prípravky na kovoobrábanie.

(580) 11.11.2022

Dátum začatia plynutia obdobia rozhodného pre používanie ochrannej známky: 26.3.1925

**(111) 110860A**

(210) 3852A

(732) ŠKODA INVESTMENT a.s., Emila Škody 2922/1, Jižní Předměstí, Plzeň, CZ;

**(511) 7, 9, 11** NCL (7)

(511) 7 - Zariadenia pre chemický priemysel: pre plynárne. Elektrické stroje: generátory elektrické všetkých druhov. Zariadenia pre jadrové elektrárne: dopravníky jadrového paliva.

9 - Elektrické zariadenia: zariadenia elektrární, zariadenia rozvodní, elektronické zariadenia automatizačné.

11 - Zariadenia pre jadrové elektrárne: jadrové reaktory.

(580) 11.11.2022

Dátum začatia plynutia obdobia rozhodného pre používanie ochrannej známky: 26.3.1925

**(111) 110860I**

(210) 3852I

(732) ŠKODA AUTO a.s., tř. Václava Klementa 869, Mladá Boleslav II, Mladá Boleslav, CZ;

**(511) 6, 7, 9, 11** NCL (7)

(511) 6 - Hutnícke výrobky: výtlačky.

7 - Zariadenia pre hutu: valcovacie trate, valcovacie stolice, valce pre studené a teplé trate, valce bandážované, kompletne úpravárske linky na navíjanie a balenie. Zariadenia pre zlievarne: formovacie stroje lisovacie, pieskomety, stroje na manipuláciu, pieskovače. Zariadenia pre bane: ťažné stroje, ťažné kliečky, zariadenia na signalizáciu v bani. Zariadenia na mletie a drvenie hmôt: špeciálne mlyny, napr. na cukrovú trstinu. Tvárniace stroje: ťažké hydraulické lisy kovacie, vytlačovacie. Vysokotlakové zariadenia: vysokotlakové potrubia. Zariadenia pre chemický priemysel: pre koksárne, dusikárne. Zariadenia pre potravinársky priemysel: pre cukrovary. Zariadenia pre gumársky a plastikársky priemysel: vulkanizačné lisy na pneumatiky. Zariadenia na spracovanie tabaku a výrobu cigariet: zariadenia na skúšanie, váženie a balenie hmôt a predmetov. Kovoobrábacie stroje: veľké sústruhy, karusely, horizontky, frézky. Strojové časti: veľké zalomené hriadele, ozubené kolesá, špeciálne prevodové skrine. Dopravné zariadenia: zariadenia na valcovanie, vrátky (elektrické). Elektrické stroje: motory všetkých druhov (s výnimkou elektrických motorov do dopravných prostriedkov).

9 - Elektrické zariadenia: transformátory všetkých druhov, spínače, energovlaky všetkých druhov.

11 - Priemyselné pece: pece palivové.

(580) 11.11.2022

Dátum začatia plynutia obdobia rozhodného pre používanie ochrannej známky: 26.3.1925

**(111) 110860J**

(210) 3852J

(732) ŠKODA AUTO a.s., tř. Václava Klementa 869, Mladá Boleslav II, Mladá Boleslav, CZ;

**(511) 6, 7, 8, 9, 11, 12** NCL (10)

(511) 6 - Špeciálne ocele, špeciálne zliatiny. Surové alebo čiastočne pripravované hmoty, kovy, kovové odliatky a výrobky.

7 - Zariadenia hüt: kompletne úpravárske linky na čistenie, morenie, žihanie, zváranie, rezanie (strihanie), rovnanie, pokovovanie, leštenie, triedenie, kalibrovanie, kontrolu. Zariadenie zlievarní: kompletne linky na úpravu a regeneráciu formovacích látok, striasacie na škrupiny, stroje na jadrá, vytílkacie rošty, čistiace bubny, metacie stroje. Zariadenia na úpravu uhlia a rúd: rozdužovače, triediče, dopravníky; zariadenia na mletie a drvenie hmôt: na uhlie, drviče, triediče. Tvárniace stroje: špeciálne lisy, napr. parketovacie. Zariadenia pre chemický priemysel: výrobné kyselín, liehu (syntetického), čpavku, hnojív, polymeryzátory, miešadlá; zariadenia pre potravinársky priemysel: pivovary, sladovne, liehovary, droždiarne, škrobárne. Kovoobrábacie stroje: ultrazvukové vrtačky. Kolesové rýpadlá, veľkorýpadlá. Zdvíhadlá: žeriavy, kladkostroje (elektrické), bremenové magnety. Dopravné zariadenia: úpravne, skládky, zauhľovanie, odskrutkovanie, dopravníky sypkých hmôt. Spaľovacie motory: naftové motory. Turbíny: spaľovacie turbíny. Kompresory a dúchadlá: axiálne kompresory. Strojové časti: špeciálne pružiny, náhradné dielce k zariadeniam a strojom všetkých druhov. Cestné valce: motorové (naftové) valce.

8 - Kovoobrábacie stroje (nástroje): sústružnícke nože, frézy, závitníky.

9 - Meradlá na kovoobrábacie účely: mierky, kalibry, meracie a kontrolné prístroje. Elektrické zariadenia a stroje: odpory, tlmivky, relé. Zariadenia na automatizáciu riadenia strojov a zariadení všetkých druhov: valcovní, úpravní, hydraulických lisov, turbín, obrábacích strojov. Meracie a vedecké zariadenia, automatizačné zariadenia úpravovní.

11 - Vysokotlakové zariadenia: hydropneumatické akumulátory, autoklávy, reaktory (chemické), kotly všetkých druhov. Inštalatérsky materiál, parné armatúry, v tejto triede; filtre a refigerátory, prístroje na kúrenie, osvetľovanie a ventilovanie okrem elektrických prístrojov.

12 - Plavidlá: osobné lode všetkých druhov, nákladné lode všetkých druhov.



(580) 11.11.2022  
Dátum začatia plynutia obdobia rozhodného pre používanie ochrannej známky: 26.3.1925

**(111) 152673**

(210) 7487

(732) ŠKODA INVESTMENT a.s., Emila Škody 2922/1, Jižní Předměstí, Plzeň, CZ;

**(511) 8** NCL (10)

(511) 8 - Upínacie náradie: puzdrá.

(580) 11.11.2022

Dátum začatia plynutia obdobia rozhodného pre používanie ochrannej známky: 26.6.1956

**(111) 152673B**

(210) 7487B

(732) ŠKODA INVESTMENT a.s., Emila Škody 2922/1, Jižní Předměstí, Plzeň, CZ;

**(511) 7, 8, 9** NCL (7)

(511) 7 - Elektrotechnické stroje a zariadenia: elektrické generátory, turbogenerátory.

8 - Upínacie náradie: upínacie časti, upínacie prístroje.

9 - Elektrotechnické stroje a zariadenia: reaktory, rozvodne.

(580) 11.11.2022

Dátum začatia plynutia obdobia rozhodného pre používanie ochrannej známky: 26.6.1956

**(111) 152673I**

(210) 7487I

(732) ŠKODA AUTO a.s., tř. Václava Klementa 869, Mladá Boleslav II, Mladá Boleslav, CZ;

**(511) 6, 7, 8, 9, 11, 12** NCL (7)

(511) 6 - Hutnícke výrobky: odliatky, výkovky, výlisky, armatúry vysokotlakové a špeciálne, nádoby vysokotlakové.

7 - Stroje a zariadenia na valcovanie kovov: valcovacie stolice, zariadenia na manipuláciu a dopravu valcovaných výrobkov (vývalkov), navíjačky, zvinovačky, rozvinovačky, zariadenia na úpravu vývalkov, baličky. Stroje a zariadenia pre bane: ťažné stroje, ťažné lanové kotúče, ťažné kliečky, brzdové stroje, zariadenia jám a ťažných veží, zariadenia nárazov a vozíkových obehov, dopravné zariadenia pre bane, skipové stanice. Stroje a zariadenia na drvenie, mletie a triedenie: Dopravníky. Vysokotlakové stroje a zariadenia: hydraulické lisy, hydropneumatické akumulátory, multiplikátory tlaku. Stroje a zariadenia pre chemický a potravinársky priemysel: cukrovary. Stroje a zariadenia na výrobu papiera: zahusťovacie bubny, filtre, valce, automatické regulátory, vysokotlakové nátoky. Tabakové a cigaretové stroje: baliace stroje. Obrábacie stroje: sústruhy, revolverové sústruhy, vodorovné vyvrtávačky, frézovačky. Všeobecné strojové časti a zariadenia: zalomené hriadele, prevodové súkolesia (skrine), ozubené kolesá. Elektrotechnické stroje a zariadenia: elektrické motory (s výnimkou elektrických motorov do dopravných prostriedkov).

8 - Rezné nástroje: frézy, vrtacie hlavy, nástroje na tvarovanie. Upínacie náradie: rozpínacie trne.

9 - Elektrotechnické stroje a zariadenia: transformátory, silové rozvádzače.

11 - Zaväzujúce zariadenia pre priemyselné pece, priemyselné pece.

12 - Plavidlá: lodné súčasti.

(580) 11.11.2022

Dátum začatia plynutia obdobia rozhodného pre používanie ochrannej známky: 26.6.1956

**(111) 152673J**

(210) 7487J

(732) ŠKODA AUTO a.s., tř. Václava Klementa 869, Mladá Boleslav II, Mladá Boleslav, CZ;

**(511) 7, 8, 12** NCL (10)

(511) 7 - Stroje a zariadenia na valcovanie kovov: chladničky, nožnice, píly. Stroje a zariadenia na úpravu uhlia a rúd: stroje a zariadenia na pranie uhlia a rúd, triedičky uhlia a rúd. Stroje a zariadenia na drvenie, mletie a triedenie: Drviče, mlyny, granulátory, molekulátory, vibrátory, miešačky, triediče. Vysokotlakové stroje a zariadenia: expandery rúrok, zdviháky, zdvíhacie plošiny a stoly, autoklávy, expanzívne (piestové) rekuperátory, kotly, stacionárne kotly. Stroje a zariadenia pre chemický a potravinársky priemysel: pivovary, liehovary, plynárne, kyslíkárne, extrahovne, elektrolyzéry. Stroje a zariadenia na výrobu papiera: mlyny, holendre, miešadlá, zásobné nádrže, uzolníky, lapače piesku, fortrapy, hydropulpery, hydrofinory, striasadlá, prevádzače, mokrolisy, kalandre, rezačky, navíjačky a prevíjačky. Sklárske stroje: automaty na výrobu fliaš, automaty na výrobu žiarovkových baniek, automaty na opukovanie žiarovkových baniek, automaty na výrobu sklenených guliek, lisy na sklenené predmety, stroje na výrobu tabuľového skla, stroje na výrobu liateho skla. Tlačiarenské stroje a zariadenia: tlačiarenské rotačky, zariadenia na stereotypiu. Vážiace stroje. Triediace stroje. Drevoobrábacie stroje. Všeobecné strojové časti a zariadenia: pružiny. Žeriavy: posuvné časti, otočné časti. Kompresory. Turbokompresory. Dúchadlá. Turbodúchadlá. Cestné valce. Rýpadlá: motorové drapáky. Žeriavy. Naftové motory.

8 -

Rezné nástroje: nože (kovoobrábacie), závitníky, závitové čeluste, závitorezné hlavy a prístroje, výstružníky, výhrubníky, preťahováky, záhlbníky, vrtáky tvarové. Upínacie náradie: krúžky, zveráky, unášače, vodiace čapy a vložky, strediacie vložky a čapy, redukčné puzdrá a vložky, vrtacie puzdrá, deliace prístroje, stoly, stojany, prístroje na ostrenie, brúsenie, vrtanie, pákové lisy (montážne). Náradia a prístroje s ručným pohonom: zveráky, prístroje na ostrenie, vrtáky, brúsenie. Meradlá: pravítka, mierky, uholníky, šablóny, kalibre, medzné krúžky, medzné trne, primeriavacie dosky, primeriavacie hranoly, rovnacie dosky, rysovacie náradie, rysovacie prístroje, meracie a kontrolné náradie, vodováhy.

12 - Lietadlá.

(580) 11.11.2022  
Dátum začatia plynutia obdobia rozhodného pre používanie ochrannej známky: 26.6.1956

**(111) 152674**

(210) 7489

(732) ŠKODA INVESTMENT a.s., Emila Škody 2922/1, Jižní Předměstí, Plzeň, CZ;

**(511) 8** NCL (10)

(511) 8 - Upínacie náradie: puzdrá.

(580) 11.11.2022

Dátum začatia plynutia obdobia rozhodného pre používanie ochrannej známky: 26.6.1956

**(111) 152674B**

(210) 7489B

(732) ŠKODA INVESTMENT a.s., Emila Škody 2922/1, Jižní Předměstí, Plzeň, CZ;

**(511) 7, 9** NCL (7)

(511) 7 - Upínacie náradie: upínacie časti, upínacie prístroje. Elektrotechnické stroje a zariadenia: elektrické generátory, turbogenerátory.

9 - Elektrotechnické stroje a zariadenia: reaktory, rozvodne.

(580) 11.11.2022

Dátum začatia plynutia obdobia rozhodného pre používanie ochrannej známky: 26.6.1956

**(111) 152674I**

(210) 7489I

(732) ŠKODA AUTO a.s., tř. Václava Klementa 869, Mladá Boleslav II, Mladá Boleslav, CZ;

**(511) 6, 7, 9, 11, 12** NCL (7)

(511) 6 - Hutnícke výrobky: odliatky, výkovky, výlisky, armatúry vysokotlakové a špeciálne, nádoby vysokotlakové, vysokotlakové nátoky.

7 - Stroje a zariadenia na valcovanie kovov: valcovacie stolice, zariadenia na manipuláciu a dopravu valcovaných výrobkov (vývalkov), navíjačky, zvinovačky, rozvinovačky, zariadenia na úpravu vývalkov, baličky. Stroje a zariadenia pre bane: ťažné stroje, ťažné lanové kotúče, ťažné kliečky, brzdné stroje, zariadenia jám a ťažných veží, zariadenia nárazov a vozíkových obehov, dopravné zariadenia pre bane, skipové stanice. Stroje a zariadenia na drvenie, mletie a triedenie: Dopravníky. Vysokotlakové stroje a zariadenia: hydraulické lisy, akumulátory hydropneumatické, multiplikátory tlaku. Stroje a zariadenia pre chemický a potravinársky priemysel: cukrovary. Stroje a zariadenia na výrobu papiera: zahusťovacie bubny, filtre, valce, regulátory automatické. Tabakové a cigaretové stroje: baliace stroje. Obrábacie stroje: sústruhy, sústruhy revolverové, vyvrtávačky vodorovné, frézovačky. Rezné nástroje: frézy, vrtacie hlavy, nástroje na tvarovanie. Upínacie náradie: rozpínacie trne. Všeobecné strojové časti a zariadenia: zalomené hriadele, prevodové súkolesia (skrine), ozubené kolesá. Elektrotechnické stroje a zariadenia:

elektrické motory (s výnimkou elektrických motorov do dopravných prostriedkov).

9 - Elektrotechnické stroje a zariadenia: transformátory, tlmivky, vypínače, spínače, stykače, prepínače, odpojovače, regulátory otáčok komutátorových motorov, silové rozvádzače.

11 - Zaväzujúce zariadenia pre priemyselné pece, priemyselné pece.

12 - Plavidlá: lodné súčasti.

(580) 11.11.2022

Dátum začatia plynutia obdobia rozhodného pre používanie ochrannej známky: 26.6.1956

**(111) 152674J**

(210) 7489J

(732) ŠKODA AUTO a.s., tř. Václava Klementa 869, Mladá Boleslav II, Mladá Boleslav, CZ;

**(511) 7, 8, 12** NCL (10)

(511) 7 - Stroje a zariadenia na valcovanie kovov: chladničky, nožnice, píly. Stroje a zariadenia na úpravu uhlia a rúd: stroje a zariadenia na pranie uhlia a rúd, triedičky uhlia a rúd. Stroje a zariadenia na drvenie, mletie a triedenie: Drviče, mlyny, granulátory, molekulátory, vibrátory, miešačky, triediče. Vysokotlakové stroje a zariadenia: expandery rúrok, zdviháky, zdvíhacie plošiny a stoly, autoklávy, expanzívne (piestové) rekuperátory, kotly, stacionárne kotly. Stroje a zariadenia pre chemický a potravinársky priemysel: pivovary, liehovary, plynárne, kyslíkárne, extrahovne, elektrolyzéry. Stroje a zariadenia na výrobu papiera: mlyny, holendre, miešadlá, zásobné nádrže, uzolníky, lapače piesku, fortrapy, hydropulpery, hydrofinory, striasadlá, prevádzače, mokrolisy, kalandre, rezačky, navíjačky a prevíjačky. Sklárske stroje: automaty na výrobu fliaš, automaty na výrobu žiarovkových baniek, automaty na opukovanie žiarovkových baniek, automaty na výrobu sklenených guliek, lisy na sklenené predmety, stroje na výrobu tabuľového skla, stroje na výrobu liateho skla. Tlačiarenské stroje a zariadenia: tlačiarenské rotačky, zariadenia na stereotypiu. Vážiacie stroje. Triediace stroje. Drevoobrábacie stroje. Všeobecné strojové časti a zariadenia: pružiny. Žeriavy: posuvné časti, otočné časti. Kompresory. Turbokompresory. Dúchadlá. Turbodúchadlá. Cestné valce. Rýpadlá: motorové drapáky. Žeriavy. Naftové motory.

8 - Rezné nástroje: nože (kovoobrábacie), závitníky, závitové čeľuste, závitorezné hlavy a prístroje, výstružníky, výhrubníky, preťahováky, záhlbníky, vrtáky tvarové. Upínacie náradie: krúžky, zveráky, unášače, vodiace čapy a vložky, strediacie vložky a čapy, redukčné puzdrá a vložky, vrtacie puzdrá, deliace prístroje, stoly, stojany, prístroje na ostrenie, brúsenie, vrtanie, pákové lisy (montážne). Náradia a prístroje s ručným pohonom: zveráky, prístroje na ostrenie, vrtáky, brúsenie. Meradlá: pravítka, mierky, uholníky, šablóny, kalibre, medzné krúžky, medzné trne, primeriavacie dosky, primeriavacie hranoly, rovnacie dosky, rysovacie náradie, rysovacie prístroje, meracie a kontrolné náradie, vodováhy.

12 - Lietadlá.

(580) 11.11.2022  
Dátum začatia plynutia obdobia rozhodného pre používanie ochrannej známky: 26.6.1956

**(111) 152715**

(210) 7488

(732) ŠKODA INVESTMENT a.s., Emila Škody 2922/1, Jižní Předměstí, Plzeň, CZ;

**(511) 8** NCL (10)

(511) 8 - Upínacie náradie: puzdrá.

(580) 11.11.2022

Dátum začatia plynutia obdobia rozhodného pre používanie ochrannej známky: 17.7.1956

**(111) 152715B**

(210) 7488B

(732) ŠKODA INVESTMENT a.s., Emila Škody 2922/1, Jižní Předměstí, Plzeň, CZ;

**(511) 7, 9** NCL (7)

(511) 7 - Upínacie náradie: upínacie časti, upínacie prístroje. Elektrotechnické stroje a zariadenia: elektrické generátory, turbogenerátory.

9 - Elektrotechnické stroje a zariadenia: reaktory, rozvodne.

(580) 11.11.2022

Dátum začatia plynutia obdobia rozhodného pre používanie ochrannej známky: 17.7.1956

**(111) 152715I**

(210) 7488I

(732) ŠKODA AUTO a.s., tř. Václava Klementa 869, Mladá Boleslav II, Mladá Boleslav, CZ;

**(511) 6, 7, 9, 11, 12** NCL (7)

(511) 6 - Hutnícke výrobky: odliatky, výkovky, výlisky, armatúry vysokotlakové a špeciálne, nádoby vysokotlakové.

7 - Stroje a zariadenia na valcovanie kovov: valcovacie stolice, zariadenia na manipuláciu a dopravu valcovaných výrobkov (vývalkov), navíjačky, zvinovačky, rozvinovačky, zariadenia na úpravu vývalkov, baličky. Stroje a zariadenia pre bane: ťažné stroje, ťažné lanové kotúče, ťažné kliečky, brzdné stroje, zariadenia jám a ťažných veží, zariadenia nárazov a vozíkových obehov, dopravné zariadenia pre bane, skipové stanice. Stroje a zariadenia na drvenie, mletie a triedenie: Dopravníky. Vysokotlakové stroje a zariadenia: hydraulické lisy, akumulátory hydropneumatické, multiplikátory tlaku, Stroje a zariadenia pre chemický a potravinársky priemysel: cukrovary. Stroje a zariadenia na výrobu papiera: zahusťovacie bubny, filtre, valce, regulátory automatické, vysokotlakové nátoky. Tabakové a cigaretové stroje: Baliace stroje. Obrábacie stroje: Sústruhy, sústruhy revolverové, vyvrtávačky vodorovné, frézovačky. Rezné nástroje: frézy, vrtacie hlavy, nástroje na tvarovanie. Upínacie náradie: rozpínacie trne. Všeobecné strojové časti a zariadenia: zalomené hriadele, prevodové súkolesia (skrine), ozubené kolesá. Elektrotechnické stroje

a zariadenia: elektrické motory (s výnimkou elektrických motorov do dopravných prostriedkov).

9 - Elektrotechnické stroje a zariadenia: transformátory, tlmivky, vypínače, spínače, stykače, prepínače, odpojovače, regulátory otáčok komutátorových motorov, silové rozvádzače.

11 - Zaväzujúce zariadenia pre priemyselné pece, priemyselné pece.

12 - Plavidlá: lodné súčasti.

(580) 11.11.2022

Dátum začatia plynutia obdobia rozhodného pre používanie ochrannej známky: 17.7.1956

**(111) 152715J**

(210) 7488J

(732) ŠKODA AUTO a.s., tř. Václava Klementa 869, Mladá Boleslav II, Mladá Boleslav, CZ;

**(511) 7, 8, 12** NCL (10)

(511) 7 - Stroje a zariadenia na valcovanie kovov: chladničky, nožnice, píly. Stroje a zariadenia na úpravu uhlia a rúd: stroje a zariadenia na pranie uhlia a rúd, triedičky uhlia a rúd. Stroje a zariadenia na drvenie, mletie a triedenie: Drviče, mlyny, granulátory, molekulátory, vibrátory, miešačky, triediče. Vysokotlakové stroje a zariadenia: expandery rúrok, zdviháky, zdvíhacie plošiny a stoly, autoklávy, expanzívne (piestové) rekuperátory, kotly, stacionárne kotly. Stroje a zariadenia pre chemický a potravinársky priemysel: pivovary, liehovary, plynárne, kyslíkárne, extrahovne, elektrolyzéry. Stroje a zariadenia na výrobu papiera: mlyny, holendre, miešadlá, zásobné nádrže, uzolníky, lapače piesku, fortrapy, hydropulpery, hydrofinory, striasadlá, prevádzače, mokrolisy, kalandre, rezačky, navíjačky a prevíjačky. Sklárske stroje: automaty na výrobu fliaš, automaty na výrobu žiarovkových baniek, automaty na opukovanie žiarovkových baniek, automaty na výrobu sklenených guliek, lisy na sklenené predmety, stroje na výrobu tabuľového skla, stroje na výrobu liateho skla. Tlačiarenské stroje a zariadenia: tlačiarenské rotačky, zariadenia na stereotypiu. Vážiace stroje. Triediace stroje. Drevoobrábacie stroje. Všeobecné strojové časti a zariadenia: pružiny. Žeriavy: posuvné časti, otočné časti. Kompresory. Turbokompresory. Dúchadlá. Turbodúchadlá. Cestné valce. Rýpadlá: motorové drapáky. Žeriavy. Naftové motory.

8 - Rezné nástroje: nože (kovoobrábacie), závitníky, závitové čeľuste, závitorezné hlavy a prístroje, výstružníky, výhrubníky, preťahováky, záhlbníky, tvarové vrtáky. Upínacie náradie: krúžky, zveráky, unášače, vodiace čapy a vložky, strediacie vložky a čapy, redukčné puzdrá a vložky, vrtacie puzdrá, deliace prístroje, stoly, stojany, prístroje na ostrenie, brúsenie, vrtanie, pákové lisy (montážne). Náradia a prístroje s ručným pohonom: zveráky, prístroje na ostrenie, vrtáky, brúsenie. Meradlá: pravítka, mierky, uholníky, šablóny, kalibre, medzné krúžky, medzné trne, primeriavacie dosky, primeriavacie hranoly, rovnacie dosky, rysovacie náradie, rysovacie prístroje, meracie a kontrolné náradie, vodováhy.

12 - Lietadlá.

(580) 11.11.2022  
Dátum začatia plynutia obdobia rozhodného pre používanie ochrannej známky: 17.7.1956

**(111) 153355**

(210) 15774

(732) ŠKODA INVESTMENT a.s., Emila Škody 2922/1, Jižní Předměstí, Plzeň, CZ;

**(511) 7** NCL (8)

(511) 7 - Upínacie náradie: upínacie časti, upínacie prístroje.

(580) 11.11.2022

Dátum začatia plynutia obdobia rozhodného pre používanie ochrannej známky: 15.4.1958

**(111) 153355B**

(210) 15774B

(732) ŠKODA INVESTMENT a.s., Emila Škody 2922/1, Jižní Předměstí, Plzeň, CZ;

**(511) 7, 9** NCL (7)

(511) 7 - Elektrotechnické stroje: elektrické generátory, turbogenerátory. Upínacie náradie: upínacie prístroje. 9 - Elektrotechnické zariadenia: reaktory, rozvodne.

(580) 11.11.2022

Dátum začatia plynutia obdobia rozhodného pre používanie ochrannej známky: 15.4.1958

**(111) 153355I**

(210) 15774I

(732) ŠKODA AUTO a.s., tř. Václava Klementa 869, Mladá Boleslav II, Mladá Boleslav, CZ;

**(511) 6, 7, 9** NCL (7)

(511) 6 - Hutnícke výrobky: odliatky, výkovky, výlisky.

7 - Vysokotlakové stroje a zariadenia: hydraulické lis, expandéry rúr, armatúry vysokotlakové a špeciálne, nádoby vysokotlakové. Stroje a zariadenia na valcovanie plechu: valcovacie stolice. Zariadenia na manipuláciu a dopravu valcovaných výrobkov (vývalkov): navíjačky, zvinovačky, rozvinovačky. Zariadenia na úpravu vývalkov: baličky. Stroje a zariadenia pre bane: ťažné stroje, ťažné lanové kotúče, ťažné kliečky, brzdové stroje, zariadenia jám a ťažných veží, zariadenia staníc a vozíkových obehov, dopravné zariadenia pre bane, skipové stanice. Stroje a zariadenia na drvenie, mletie a triedenie: dopravníky. Stroje pre chemický a potravinársky priemysel: cukrovary. Stroje a zariadenia na výrobu papiera: valce, regulátory automatické. Tabakové a cigaretové stroje: baliace stroje. Elektrotechnické stroje: elektrické motory (s výnimkou elektrických motorov do dopravných prostriedkov). Obrábacie stroje: sústruhy, sústruhy revolverové, vrtačky vodorovné, frézky. Upínacie náradie: rozpínacie trne, puzdrá. Rezné nástroje: závitorezné hlavy a prístroje, vrtacie hlavy. Všeobecné strojové časti a zariadenia: zalomené hriadele, prevodové súkolesia (skrine), ozubené kolesá.

9 - Elektrotechnické zariadenia: transformátory, vypínače, odpojovače, regulátory otáčok komutátorových motorov, silové rozvádzače.

(580) 11.11.2022

Dátum začatia plynutia obdobia rozhodného pre používanie ochrannej známky: 15.4.1958

**(111) 153355J**

(210) 15774J

(732) ŠKODA AUTO a.s., tř. Václava Klementa 869, Mladá Boleslav II, Mladá Boleslav, CZ;

**(511) 7, 8, 9, 11, 12** NCL (8)

(511) 7 - Zariadenia na manipuláciu a dopravu valcovaných výrobkov (vývalkov): chladnice, zariadenia na úpravu vývalku: nožnice, píly. Stroje a zariadenia na úpravu uhlia a rúd: práčky uhlia a rúd, triediarne uhlia a rúd. Stroje a zariadenia na drvenie, mletie a triedenie: drviče, mlyny, granulátory, molekulátory, vibrátory, miešačky, triediče. Vysokotlakové stroje a zariadenia: akumulátory hydropneumatické, multiplikátory tlaku, zdviháky, zdvíhacie plošiny a stoly, autoklávy, rekuperátory expanzívne (piestové), kotly, kotly stacionárne. Stroje a zariadenia pre chemický a potravinársky priemysel: pivovary, liehovary, plynárne, kyslíkárne, extrahovne, elektrolyzéry. Stroje a zariadenia na výrobu papiera: mlyny, holendre, miešadlá, zásobné nádrže, zahusťovacie bubny, filtre, uzolníky, lapače piesku, fortrapy, hydropulpery, hydrofinory, vysokotlakové nádoby, triasadlá, prevádzače, mokrolisy, kalandre, rezačky, navinovačky a previnovačky. Sklárske stroje: automaty na výrobu fľašiek, automaty na výrobu žiarovkových baniek, automaty na opukovanie žiarovkových baniek, automaty na výrobu sklenených guľiek, lis, na sklenené predmety, stroje na výrobu tabuľového skla, stroje na výrobu liateho skla. Tlačiarenské stroje a zariadenia, tlačiarenské rotačky, zariadenia na stereotypiu, viazacie stroje, triediace stroje, skúšobné stroje, meracie stroje. Drevoobrábacie stroje; frézy. Závitníky, závitové čeluste, výstružníky, výhrubníky, preťahováky, záhlbníky, vrtáky tvarové, nástroje na tvárnenie. Upínacie náradie: rozpínacie trne, puzdrá, krúžky, zveráky, unášače, vodiace čapy a vložky, strediacie vložky a čapy, redukčné puzdrá a vložky, vrtacie puzdrá, deliace prístroje, stoly, stojany, prístroje na ostrenie, brúsenie, vrtanie, pákové lis (montážne). Všeobecné strojové časti a zariadenia: pružiny. Dieselové motory.

8 - Rezné nástroje: nože.

9 - Meradlá: pravítka, meradlá, uholníky, šablóny, kalibre, medzné krúžky, medzné trne, primeriavacie dosky, primeriavacie hranoly, urovnávacie dosky, rysovacie náradie, meracie a kontrolné náradie, kontrolné prístroje, vodováhy. Elektronické zariadenia: tlmivky, spínače, stykače, prepínače, spúšťače, obmedzovače rýchlosti, kopírovacie prístroje, derivačné regulátory, odpory, filtre, relé, bremenové magnety, krúžkové zberače, radarové prístroje, prístroje zameriavacie a povelové.

11 - Čerpadlá, kompresory, turbokompresory, turbodúchadlá.

12 - Vozidlá: traktory, cestné valce; rýpadlá, motorové drapáky, žeriavy, posuvne, točne, hriadele, plavidlá, lodné súčasti, lietadlá.

(580) 11.11.2022  
 Dátum začatia plynutia obdobia rozhodného pre  
 používanie ochrannej známky: 15.4.1958

---

**QB3M****Licenčné zmluvy registrované na ochranné známky**

**(111) 233895**  
 (210) 837-2012  
 (732) OKTAN, a.s., Slavkovská 718/9, Kežmarok, SK;  
 (791) DALITRANS, s.r.o., Veľké Bierovce 266, Veľké Bierovce,  
 SK;  
 (793) Typ licencie: nevýlučná  
 Dátum uzavretia licenčnej zmluvy: 12.9.2022  
 (580) 16.11.2022

---

**(111) 247583**  
 (210) 2130-2017  
 (732) Baby Balance, občianske združenie, Hanácka 4,  
 Bratislava - mestská časť Ružinov, SK;  
 (791) Baby Balance, s.r.o., Hanácka 4, Bratislava-Ružinov, SK;

(793) Typ licencie: výlučná  
 Dátum uzavretia licenčnej zmluvy: 1.10.2020  
 (580) 9.11.2022

---

**(111) 247584**  
 (210) 2133-2017  
 (732) Baby Balance, občianske združenie, Hanácka 4,  
 Bratislava - mestská časť Ružinov, SK;  
 (791) Baby Balance, s.r.o., Hanácka 4, Bratislava-Ružinov, SK;  
 (793) Typ licencie: výlučná  
 Dátum uzavretia licenčnej zmluvy: 1.10.2020  
 (580) 9.11.2022

---

**XA3M****Medzinárodne zapísané ochranné známky**

**(210) 1382-2022**  
 (220) 1.7.2022  
 (800) 1695597, 15.7.2022

---

**(111) 255737**  
**(210) 847-2021**  
 (220) 25.3.2021  
 (800) 1682411, 23.9.2021

---

**(111) 256619**  
**(210) 1962-2021**  
 (220) 26.7.2021  
 (800) 1688331, 21.7.2022

---

**(111) 257655**  
**(210) 3272-2021**  
 (220) 23.12.2021  
 (800) 1686904, 16.5.2022

---

**(111) 258078**  
**(210) 270-2022**  
 (220) 11.2.2022  
 (800) 1693975, 18.8.2022

---

**(111) 258090**  
**(210) 749-2022**  
 (220) 4.4.2022  
 (800) 1695463, 4.4.2022

---

**(111) 258766**  
**(210) 1096-2022**  
 (220) 23.5.2022  
 (800) 1683701, 23.5.2022

---

**(111) 258767**  
**(210) 734-2022**  
 (220) 2.4.2022  
 (800) 1688705, 16.6.2022

---

**(210) 1422-2022**  
 (220) 11.7.2022  
 (800) 1688330, 11.7.2022

---

**(210) 243-2022**  
 (220) 4.2.2022  
 (800) 1685390, 13.7.2022

---

**XD3M****Zmeny v zozname tovarov a služieb****(210) 1580-2022****(511) 3, 18, 25 NCL (11)**

(511) 3 - Bieliace prípravky a pracie prostriedky; neliečivé kozmetické a toaletné prípravky; neliečivé prípravky na čistenie zubov; prípravky na čistenie, leštenie, odmasťovanie a brúsenie; voňavkárské výrobky, esenciálne oleje; lepidlá na lepenie umelých vlasov; leštiaci kameň; brúsivá (prípravky); prípravky na ostrenie; kamenec po holení (s adstringentným účinkom); mandľový olej; mandľové mydlo; ambra (parfuméria); škrob na bielizeň s leskom; mydlá; avivážne prípravky; modridlo na bielizeň, svetlička; badiánová esencia; kozmetické prípravky do kúpeľa; mydlá na holenie; rúže; vatové tyčinky na kozmetické použitie; skrášľovacie masky (kozmetické prípravky); bergamotový olej; plavená krieda; bieliace krémy na pokožku; bieliace soli; bieliaca sóda; bieliace pracie prostriedky; vonné drevo; ústne vody (nie na lekárske použitie); laky na nechty; prípravky na líčenie; vlasové vody; esenciálne oleje z cédrového dreva; krémy na obuv; farby na vlasy; umelé mihalnice; kozmetické prípravky na mihalnice; vosky na obuv; leštiace prípravky na nábytok a dlážku; prípravky na dosiahnutie vysokého lesku; obuvnícke vosky; vosky na fúzy; vosky na parkety; kolínske vody; farbivá na toaletné použitie; kozmetické prípravky pre zvieratá; kozmetické taštičky; kozmetické prípravky; vata na kozmetické použitie; čistiaca krieda; prípravky na odstraňovanie škvŕn; kozmetické ceruzky; leštiace krémy; kozmetické krémy; prípravky na čistenie povrchov; odličovacie prípravky; prípravky na čistenie zubov; prípravky na odstraňovanie vodného kameňa (pre domácnosť); brúsny papier; prípravky na odstránenie lakov; odfarbovače; odlakovače; levanduľová voda; voňavky; toaletné vody; prášky na pranie z kôry kviláje mydlovej; kadidlo; depilačné prípravky; epilačné prípravky; depilačný vosk; predpieracie a namáčajacie prípravky; éterické esencie; esenciálne (éterické) oleje; esenciálne oleje; výťažky z kvetov (parfuméria); líčidlá; čistiace prípravky; vydymovacie prípravky (parfумы); peroxid vodíka na kozmetické použitie; jazmínový olej; čistiace oleje; voňavkárské oleje; ružový olej; oleje na toaletné použitie; ionón (parfuméria); kozmetické pleťové vody; čistiace toaletné mlieka; pracie prostriedky; pižmo (parfuméria); šampóny; parfумы; umelé nechty; voňavkárské výrobky; kozmetické prípravky na starostlivosť o pleť; mejkapové púdre; prípravky na holenie; dezodoračné mydlá; voňavé vrecúška do bielizne; mydielka; ceruzky na obočie; kozmetické farby; antiperspiranty (kozmetické výrobky); mydlá proti poteniu; kozmetické prípravky na opaľovanie; aromatické látky (esenciálne oleje); aromatické prísady do nápojov (esenciálne oleje); soli do kúpeľa nie na lekárske použitie; farby na fúzy a brady; dezodoranty (parfuméria); bieliace prípravky na kozmetické použitie; aviváže; prípravky na čistenie umelých chrupov; prípravky na prepchávanie odtokových potrubí; šampóny pre zvieratá chované

v domácnosti (neliečivé toaletné prípravky); obrúsky napustené pleťovými vodami; kozmetické lepidlá; vody po holení; laky na vlasy; spreje na osvieženie dychu; prípravky na suché čistenie; gély na bielenie zubov; tkaniny impregnované čistiacimi prípravkami; prípravky na leštenie listov rastlín; kadidlové tyčinky; prísady na urýchlenie schnutia do umývačiek riadu; osviežovače vzduchu; osviežovače dychu; dezodoranty pre zvieratá chované v domácnosti; umývacie prípravky na osobnú hygienu (deodoranty); masážne gély (nie na lekárske použitie); lesky na pery; balzamy (nie na lekárske použitie); suché šampóny; ochranné prípravky na opaľovanie; leštidlá na obuv; puzdrá na rúže; prípravky do kúpeľa (nie na lekárske použitie); vlasové kondicionéry; pásiky na bielenie zubov; tyčinkové rozptyľovače vôní; micelárna voda; kozmetické farby na telo; tekuté latexové kozmetické farby na telo; zubné pasty; bavlnené tampóny napustené odličovacími prípravkami; trblietky na telo; kozmetické chladiace spreje; jednorazové naparovacie masky (nie na lekárske použitie); aromaterapeutické esenciálne oleje; plátenkové pleťové masky; kozmetické toniká.

18 - Biče, postroje a sedlárske výrobky; dáždnyky a slnečníky; koža a koženka; kožušiny, surové kože; kufre a cestovné tašky; vychádzkové palice; alpinistické palice; surové kože; zvieracie kože; kožené vŕdzky; úpony na upevnenie sediel; peňaženky; kožené súčasti vojenského výstroja; obaly na hudobné nástroje; vychádzkové palice so sedadlom; poľovnícke tašky (torby); školské tašky (aktovky); puzdrá na navštívenky; kožené lepenky; kožené škatule na klobúky; náhubky; cestovné kufre; kožené šnúrky; kožené remienky; koža (surovina alebo polotovar); kožené ozdoby na nábytok; imitácie kože; tašky na nosenie detí; biče; chlebníky; plecniaky; korbáče (biče); kožené remienky na bradu; kožušiny; kožušiny (kože zvierat); rúčky na dáždnyky; náprsné tašky; nákupné tašky na kolieskach; opätovne použiteľné nákupné tašky; diplomatické kufriky; horolezecké plecniaky; turistické plecniaky; plážové tašky; kabelky; cestovné tašky; kožené vrecia; aktovky (kožená galantéria); kufre; koža jatočných zvierat; kožené alebo kožou potiahnuté škatule; spoločenské kabelky; kožené alebo kožou potiahnuté puzdrá; jelenica (nie na čistenie); kožené náramenné pásy; cestovné obaly na odevy; puzdrá na kľúče; sieťové nákupné tašky; športové tašky; tašky; obaly na kreditné karty (náprsné tašky); puzdrá na vizitky; menovky na batožinu; kožené štítky; cestovné kolieskové kufre; popruhy na vedenie detí; kolieskové batožiny; textilné skladacie kufriky na usporiadanie predmetov v batožine; konferenčné obaly na spisy; koženka; toaletné tašky (prázdne); batožinové organizéry; vegánska koža; kožené nášivky na odevy; samolepiace kožené štítky na tašky.

25 - Oblečenie pre motoristov; obuv; sandále na kúpanie; našuchovačky k vode; baretky; pracovné plášte; boa (ozdoba z peria alebo kožušiny na ovinutie okolo krku); čiapky; pleteniny; ramienka

na dámsku bielizeň; šnurovacie topánky; golieri (časti odevov); nákrčníky; krátke kabátiky; pánska spodná bielizeň (trenírky, boxerky); priliehavé čiapky; živôtky, korzety (spodná bielizeň); spodná bielizeň; kapucne (časti odevov); opasky (časti odevov); pletené šatky; župany; pulóvre; svetre; ponožky; pánske podväzky; podväzky; podväzky na pančuchy; košele; košele s krátkym rukávom; odevy; klobúky; kovové časti na obuv; kožušiny (oblečenie); pančuškové nohavice; kombinézy na vodné lyžovanie; kombinézy (oblečenie); spodná bielizeň pohlcujúca pot; korzety; kostýmy, obleky; konfekcia (odevy); detské nohavičky (bielizeň); chrániče uší proti chladu (pokrývky hlavy); kravaty; nohavice; cyklistické oblečenie; vrchné ošatenie; rukavice (oblečenie); šatky, šály; pleteniny (oblečenie); plátenná obuv; kožušínové štóly; cylindre (klobúky); korzety (spodná bielizeň); šnurovačky; galoše; vesty; gymnastické cvičky; kabáty; nepremokavé odevy; legíny; oblečenie z úpletových textílií; sukne; oblečenie pre bábätká; zástery; rukavice bez prstov; papuče; peleríny; plážové oblečenie; plážová obuv; vrecká na odevy; pyžamá; šaty; dreváky; sandále; pánska spodná bielizeň (slipy); podprsenky; bundy; saká; kúpacie čiapky; plavky (pánske); plavky; kúpacie plášte; topánky; topánky na športovanie; vysoká športová obuv; členky (oblečenie); parky (teplé krátke kabáty s kapučnou); spodničky; lyžiarska obuv; kombiné (spodná bielizeň); body (spodná bielizeň); šatky (na krk); telocvičné úbory; odevy z imitácií kože; kožené odevy; mantily; tričká; šály uviazané pod krkom; sprchovacie čiapky; opasky na doklady a peniaze (časti odevov); vreckovky do saka; nohavicové sukne; lyžiarske rukavice; legínsy; šatové sukne; šilty (pokrývky hlavy); dámske nohavičky; športové tielka; členkové topánky; ponožky pohlcujúce pot; trikoty (cvičebné úbory); kimoná; odevy obsahujúce látky na chudnutie; vyšívané odevy; pokrývky hlavy; latexové odevy; tričká na športovanie chrániace pred odreninami a vyrážkami (rashguards); odevy so zabudovanými svetelnými diódami; šatky (na hlavu); prílnavé podprsenky; tvárové rúška (odevy), nie na lekárske alebo hygienické použitie; cyklistické rukavice; odevy na športovanie s integrovanými digitálnymi senzormi.

(580) 16.11.2022

**(210) 786-2022**

**(511) 16, 25, 41, 45** NCL (11)

(511) 16 - Fotografie; grafické zobrazenia; hárky papiera; kancelárske potreby okrem nábytku; knihy; katalógy; listový papier; obtlačky; obrazy; obežníky; písacie potreby; poznámkové zošity; kalendáre.

25 - Čiapky; konfekcia (odevy); tričká; košele; pleteniny; pokrývky hlavy; pulóvre; saká; uniformy.

41 - Zábava; športová a kultúrna činnosť; organizovanie a vedenie seminárov a školení v oblasti sociálneho poistenia a sociálneho zabezpečenia; praktický výcvik (ukážky); organizovanie a vedenie športových podujatí; organizovanie športových súťaží;

organizovanie kultúrnych podujatí; organizovanie spoločenských stretnutí (okrem reklamných); fitness kluby (zdravotné a kondičné cvičenia); organizovanie vedomostných alebo zábavných súťaží; plánovanie a organizovanie večierok.

45 - Advokátske právne služby; zastupovanie v súdnych sporoch; právne služby; právne poradenstvo; všetky služby v triede 45 poskytované len v oblasti sociálneho poistenia a sociálneho zabezpečenia.

(580) 21.11.2022

**(210) 179-2021**

**(511) 9, 28, 37** NCL (11)

(511) 9 - Lyžiarske okuliare; bezpečnostné laná na ochranu pred pádom.

28 - Brzdy na lyže; stúpacie železá (horolezecký výstroj); upínacie pasy pre horolezcov; hrany na lyže; lyže; lyžiarske palice; lyžiarske viazania a ich časti; obaly na lyže; obaly na lyžiarske viazania; snežnice; lyže na alpské lyžovanie; tulenie pásy na lyže; obaly na lyže; tvarované obaly na lyžiarske palice; tvarované kryty na lyže.

37 - Oprava a údržba športového náradia a náradia na cvičenie.

(580) 9.11.2022

**(210) 185-2021**

**(511) 9, 28, 37** NCL (11)

(511) 9 - Lyžiarske okuliare; bezpečnostné laná na ochranu pred pádom.

28 - Brzdy na lyže; stúpacie železá (horolezecký výstroj); upínacie pasy pre horolezcov; hrany na lyže; lyže; lyžiarske palice; lyžiarske viazania a ich časti; obaly na lyže; obaly na lyžiarske viazania; snežnice; lyže na alpské lyžovanie; tulenie pásy na lyže; obaly na lyže; tvarované obaly na lyžiarske palice; tvarované kryty na lyže.

37 - Oprava a údržba športového náradia a náradia na cvičenie.

(580) 9.11.2022

**(210) 2239-2021**

**(511) 36, 37, 39** NCL (11)

(511) 36 - Realitné kancelárie; prenájom kancelárskych priestorov; prenájom nehnuteľností; vyberanie nájomného; správa nehnuteľností.

37 - Stavebníctvo a búracie práce.

39 - Prenájom skladov; prenájom garáží; prenájom miesta na parkovanie.

(580) 11.11.2022

**(111) 258904**

**(210) 2245-2021**

**(511) 29** NCL (11)

(511) 29 - Solené potraviny.

(580) 23.11.2022